

Drift og Vedlikehold



Mora Izzy Rock Shower System Kit

Krom/Riflete

NRF: 429 43 18

MA: 70 56 00.80

Med dusjbatteri

Kompenserer trykk-og temperaturvariasjoner

Eco mengdeknapp

Sperreknapp 38°C

Med keramisk reversibel overdel

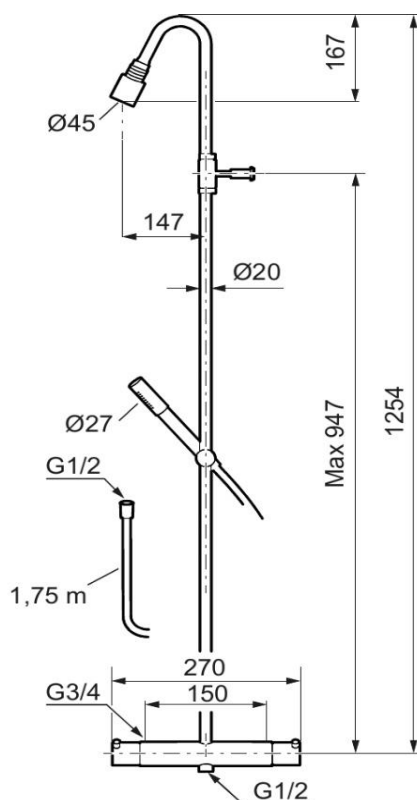
Med tilbakeslagsventiler etter standard EN 1717

Med antikalksystem "Easy Clean"

Hånddusj 9 l/min og takdusj 12 l/min

Metallslange 1,75 m, PVC/BPA-fri innerslange

Dusjstang kan kappes ved behov



Rengjøring

Overflatebehandlingen bevares best ved rengjøring med myk klut og mild såpeopløsning, etterskylling med rent vann og polering med tørr klut. Unngå bruk av kalkløsende, sure eller slipende skuremidler.

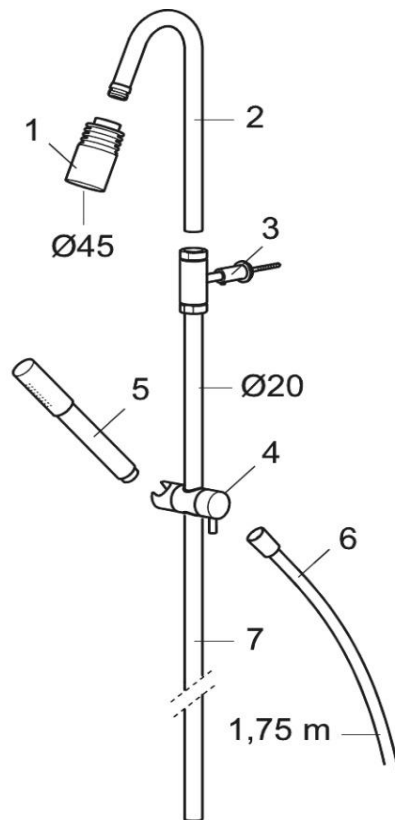
Kalkflekker fjernes ved å blande 4 deler lunkent vann med 1 del 12 % husholdningseddik og vaske blande-batteriet med en myk klut eller svamp. Skyll av med rent vann.

Smøring

Bruk bare silikonfett som er godkjent for næringsmidler.

Sprengskisse

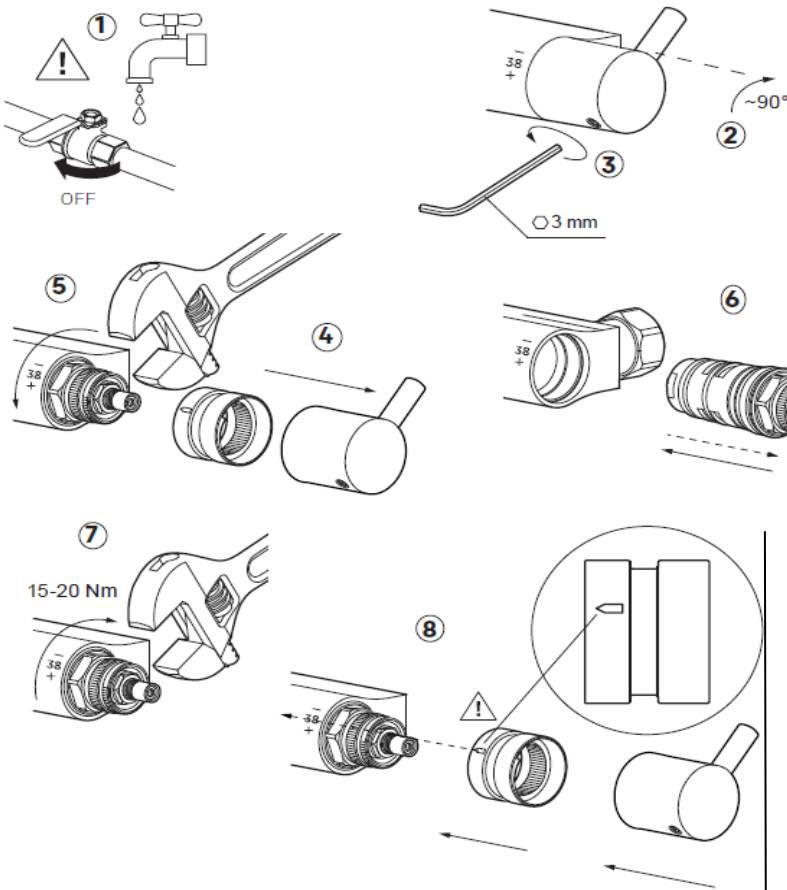
mora



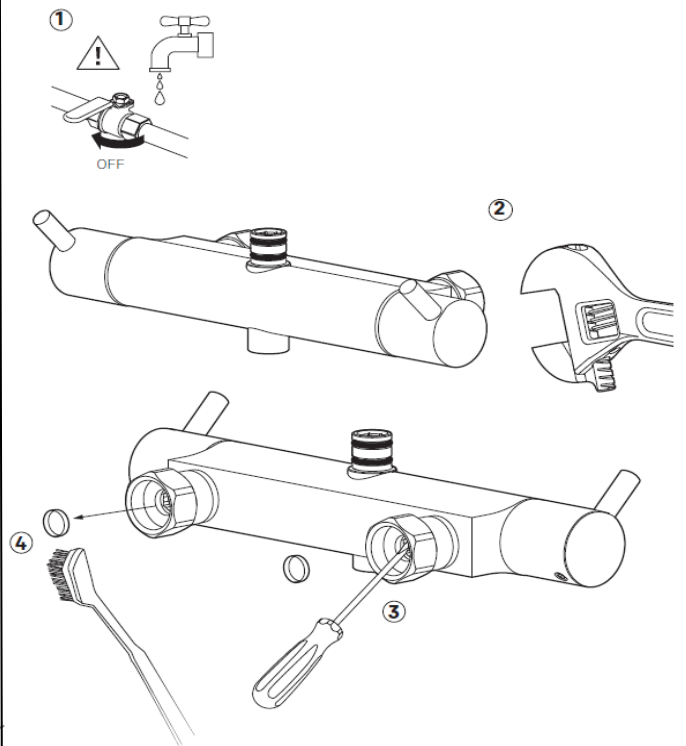
Reservedelsliste

Nr	Utførelse	MA nr	NRF nr
1	Dusjkopp med kuleledd, krom	13 98 04.AE	429 45 25
1	Dusjkopp med kuleledd, rustikk messing	13 98 04.25AE	
1	Dusjkopp med kuleledd, råmessing	13 98 04.66AE	
1	Dusjkopp med kuleledd, krom/riflete	13 98 04.80AE	
2	Øvre veggrør / takrør, krom	40 96 20.AE	
2	Øvre veggrør / takrør, rustikk messing	40 96 20.25AE	
2	Øvre veggrør / takrør, råmessing	40 96 20.66AE	
3	Dusjørklammer, krom	40 95 90.AE	429 06 41
3	Dusjørklammer, rustikk messing	40 95 90.25AE	
3	Dusjørklammer, råmessing	40 95 90.66AE	
4	Hånddusjholder/glider (Ø20), krom	13 99 01.AA	429 45 49
4	Hånddusjholder/glider (Ø20), rustikk messing	40 96 25.25AE	
4	Hånddusjholder/glider (Ø20), råmessing	40 96 25.66AE	
4	Hånddusjholder/glider (Ø20), krom/riflete	40 96 25.80AE	
5	Hånddusj, krom	13 97 85.AE	429 45 05
5	Hånddusj, rustikk messing	13 97 85.25AE	
5	Hånddusj, råmessing	13 97 85.66AE	
6	Dusjslange 1,75 m, krom	13 11 70.AE	
6	Dusjslange 1,75 m, sort	40 96 22.AE	
7	Nedre veggrør, krom	20 96 48.AE	
7	Nedre veggrør, rustikk messing	40 96 24.25AE	
7	Nedre veggrør, råmessing	40 96 24.66AE	

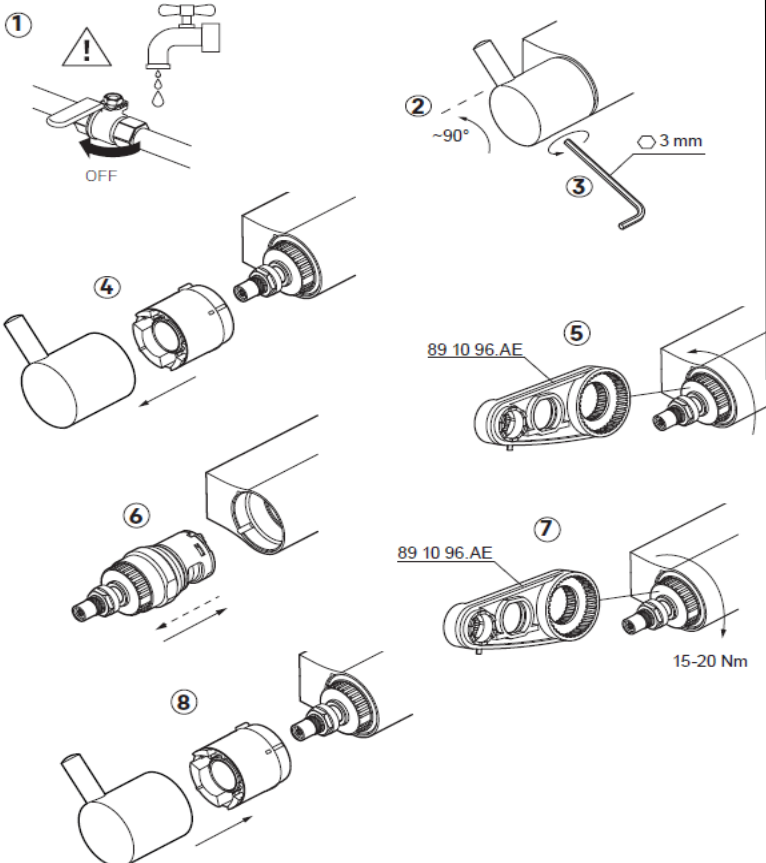
Bytte av termostatinnsats og kalibrering



Rengjøring av innløpsfilter

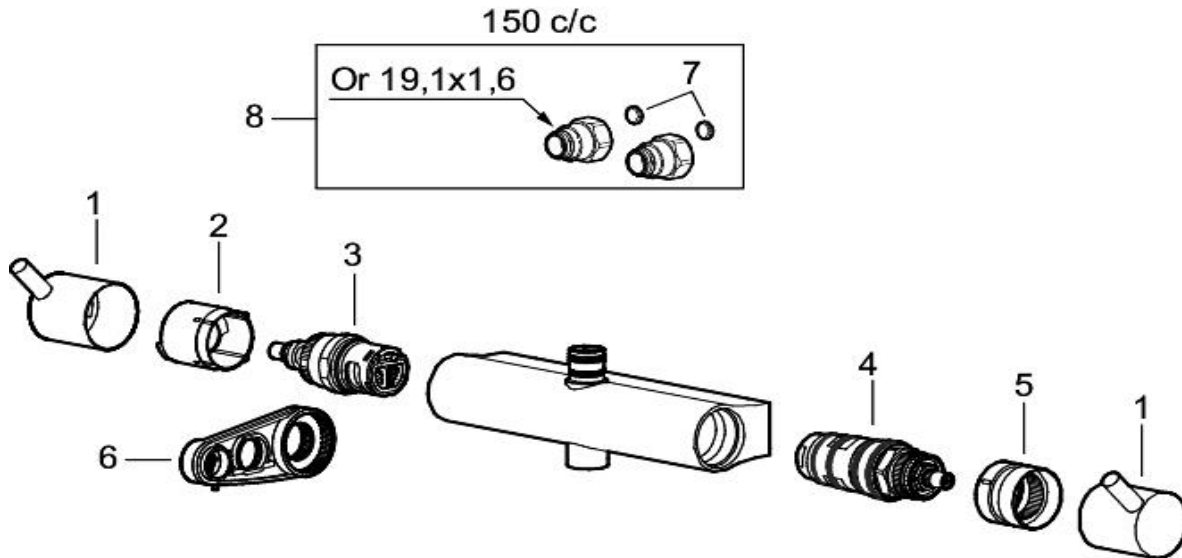


Bytte av avstengningsoverdel



Sprengskisse

mora



Reservedelsliste

Nr	Utførelse	MA nr	NRF nr
1	Avstengningsratt eller temperaturratt, krom	40 96 19.AE	
1	Avstengningsratt eller temperaturratt, rustikk messing	40 96 19.25AE	
1	Avstengningsratt eller temperaturratt, råmessing	40 96 19.66AE	
1	Avstengningsratt eller temperaturratt, krom/riflete	40 96 19.80AE	
2	Stoppring for mengderatt reversibelt	20 90 11.AE	
3	Keramisk kranoverdel reversibelt	70 90 11.AE	
4	Termostatinnsats	72 92 19.AE	
5	Sperrering til temperaturratt	20 90 10.AE	
6	Serviceverktøy	89 10 96.AE	429 41 42
7	Filtersett for tilslutningsmutter	20 96 04.AE	
8	Tilslutningsmutter og tilbakeslagsventil komp.	40 93 60.AA	

FM Mattsson Mora Group Norge AS
Strømsveien 200
0668 Oslo

Telefon 22 09 19 00
www.moraarmatur.no
info@moraarmatur.no