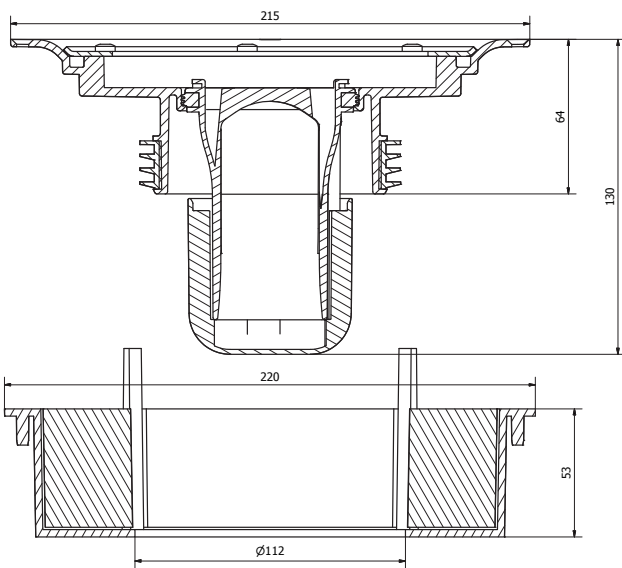


# MONTERINGSANVISNING

Joti R-sluk 110



Gjelder modellen:

NRF nr.  
340 14 27

Type  
R-sluk 110

mm  
215 mm

Høyde  
130 mm

- 1** **Installasjon i betong** **Side 2-3**
- 2** **Sluttkontroll / Tetthetstest** **Side 4**
- 3** **Vedlikehold** **Side 4**

1. 6 stk Skruer PT 5x14Torx T20
2. Rustfri stål klemring
3. Vannlås Heimdall
4. O-ring 5x150
5. 4 Stk Skruer
6. R-sluk 110 potte
7. Leppetetting 110
8. EPS 110
9. Forskaling110
10. 4 Stk Plugger

## Egenskaper

R-sluk er et boligsluk i plast for innfesting av faste og smørbare membraner.

## Bruksområde

For støpte gulv. Plate på mark, og gulv på grunn.

Se også våre tekniske sider på [www.purus.no](http://www.purus.no) for oppdatert teknisk informasjon og monteringsanvisninger.

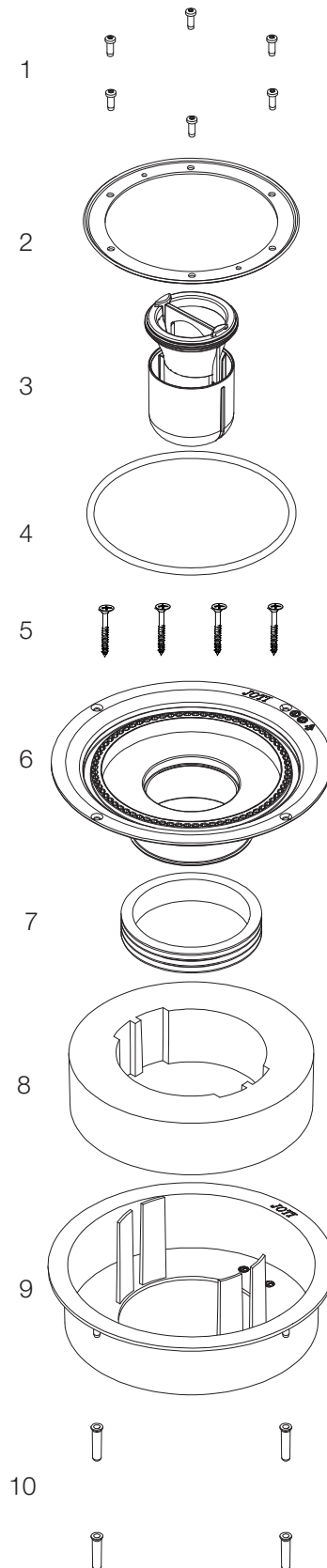


**PURUS**

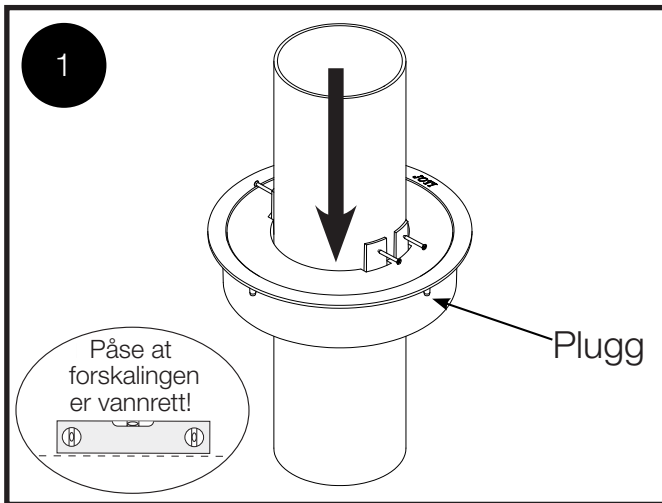
Purus Joti AS, Glynitveien 21, Postboks 157, 1401 Ski  
T: 23 03 76 50 - E-post: [joti@joti.no](mailto:joti@joti.no) - [www.purus.no](http://www.purus.no)

**JOTI**<sup>®</sup>

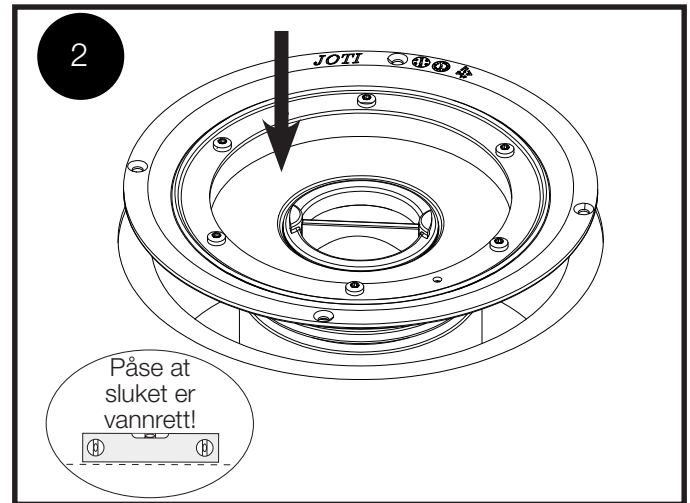
1 (4)



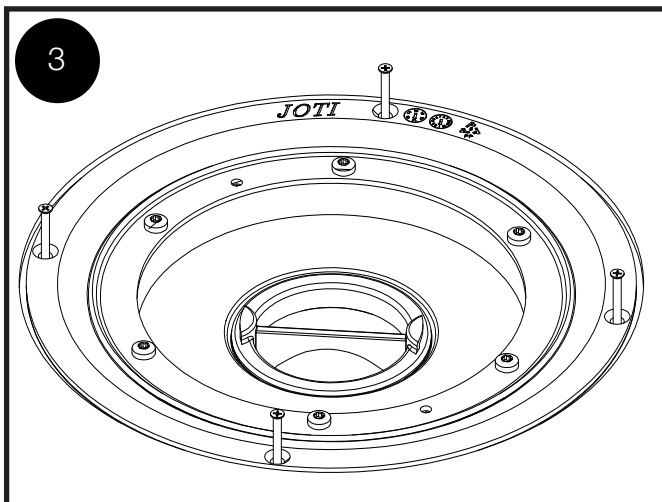
# Installasjon i betong



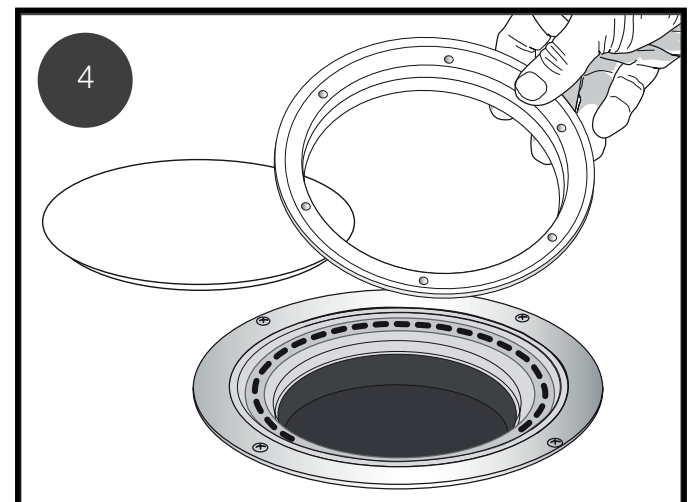
Påse at pluggene sitter fast på forskalingen. Monter forskalingen ved å skru den fast til røret med medfølgende skruer.



Monter sluket i forskalingshullet etter at forskalingen er fjernet. Sluket kan både høyde- og vinkeljusteres.

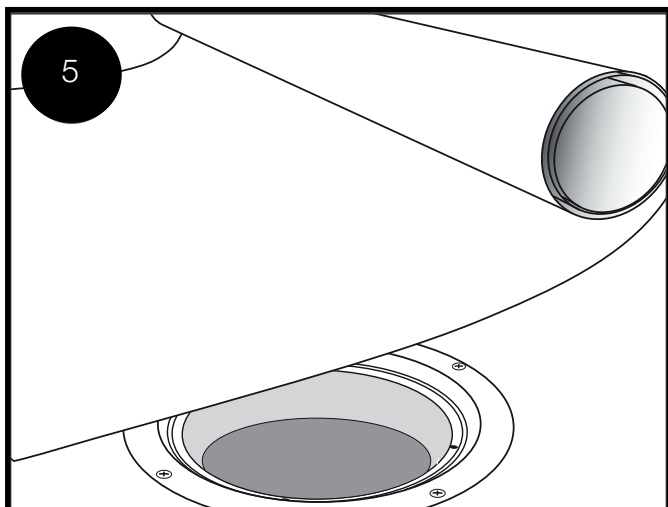


Skru fast sluket i de innstøpte pluggene med medfølgende skruer.

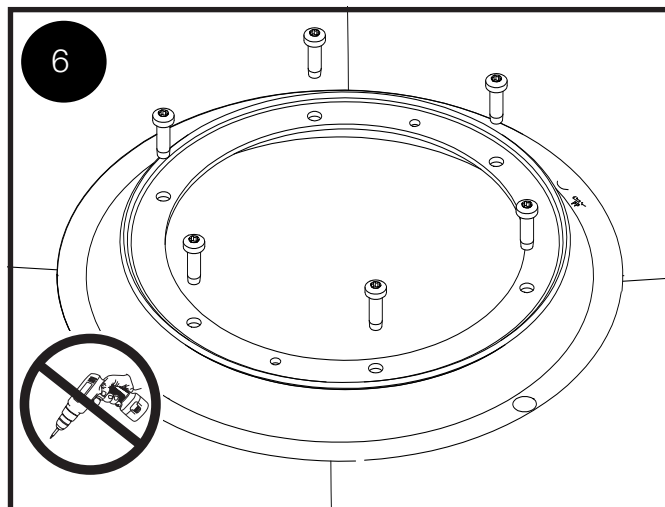


Fjern lokket og klemringen.

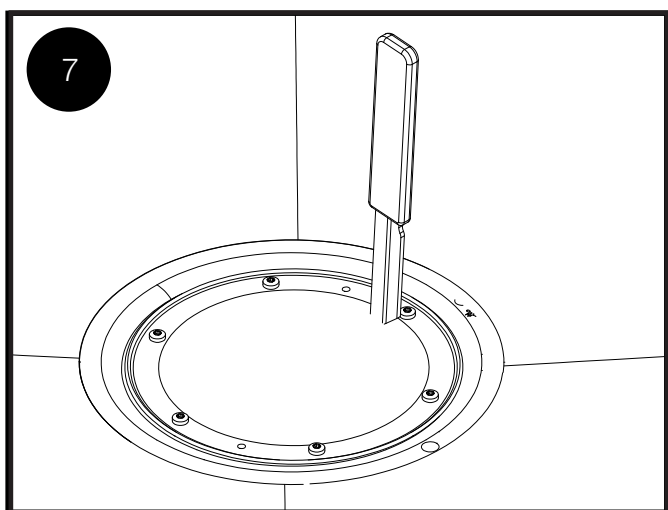
# Installasjon i betong



Påfør våtromsmembran/belegg i henhold til produsentens anvisninger.

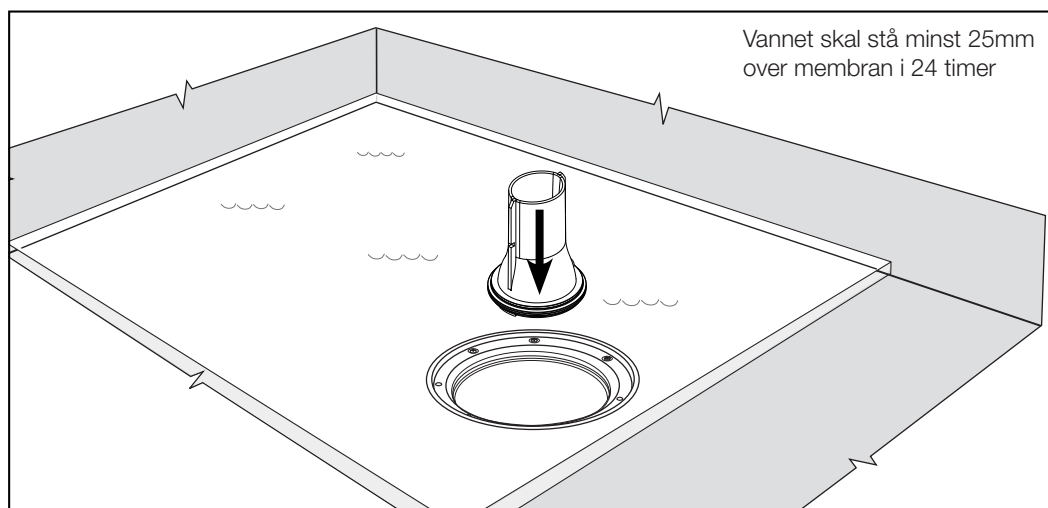


Varm opp belegget, press klemringen ned i toppflensen og skru fast med håndverktøy.  
Pass på at O-ringen ligger i sporet sitt før klemringen festes



Skjær ut et hull langs innsiden av klemringen med en skarp kniv.

# Sluttkontroll / Tetthetstest

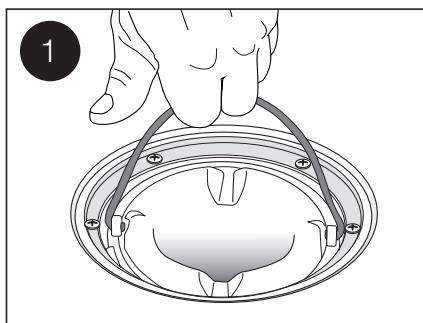


## SLUTTKONTROLL / TETTHETEST

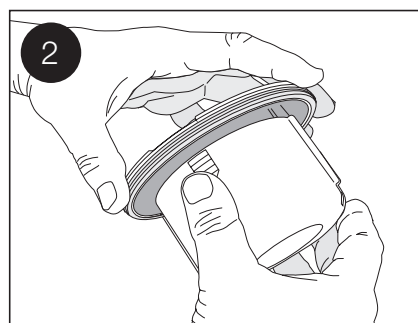
For å prøve tetthet til membran på gulv kan man gjennomføre "vanntesten". Testen går ut på at man blokkerer sluket og fyller vann i det bassenget som membranen danner.

**NB! Monter vannlåsen opp og ned for å få et blokkert sluk.**

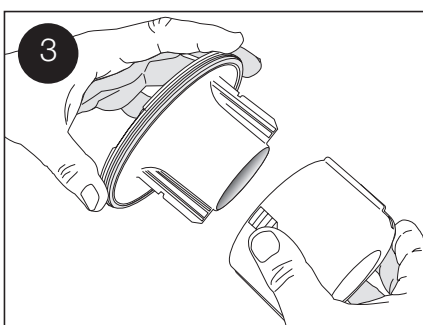
# Vedlikehold



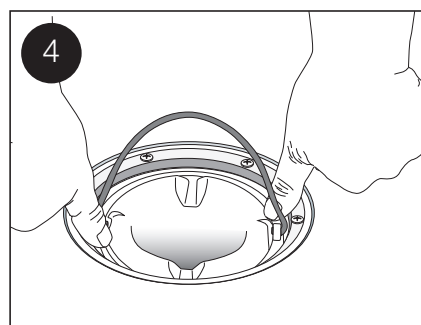
1 Vipp opp håndtaket og løft vannlåsen opp.



2 Press på siden av koppen.



3 Trekk koppen av og spyl innvendig med såpevann! Bruk evt. en børste.



4 Sett vannlåsen sammen igjen og trykk den på plass i sluket.