


VEGGMONTERT TOALETT O.NOVO VITA

PRODUKT INFORMASJON



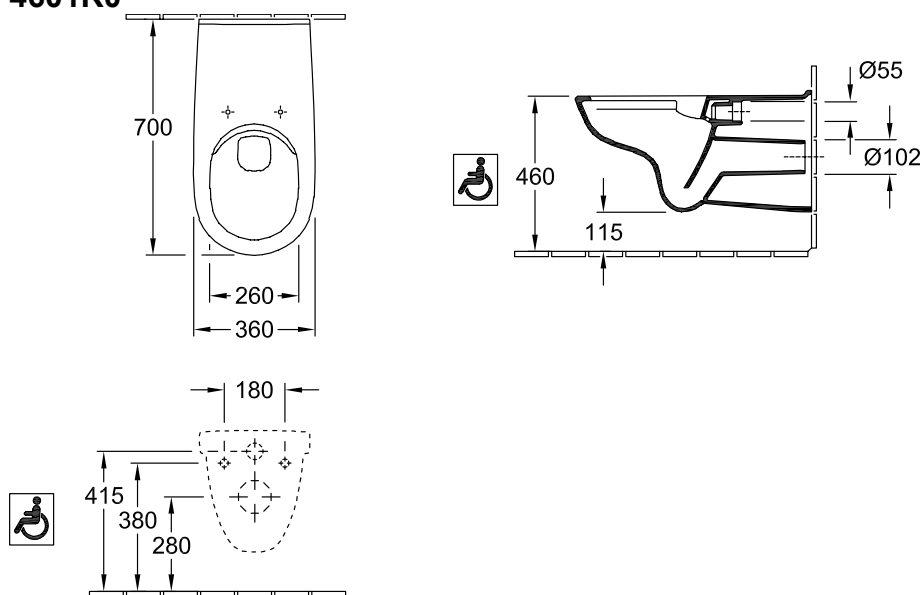
Art nummer / NRF	4601R001 / 6023484
Kolleksjon	O.novo Vita
Prosjekt	 START
Bredde	360 mm
Lengde	700 mm
Vekt	22 kg
Beskrivelse	DirectF lush Sanitær porselen ikke egnet for montering med spyleventiler inkl. utvidet 400 mm lang inntakskontakt EN 997, DIN 18040 i samsvar med DIN 18040 anbefalt for personer med begrenset mobilitet Bestill toalettsete separat.
Spylevolum	3 / 6 l
Installasjon	Veggmontering
Avløp	Horisontal avløp
Materiall	Sanitær porselen
Leed	2
Spesifikasjonstekst	O.novo Vita; Veggtoalett Vita, åpen spylekant; DirectFlush; Sanitær porselen; Størrelse: 360 x 700 mm; Oval; for veggmontering; ikke egnet for installasjon med spyleventiler; Spylevolum: 3/6 l; Leed: 2; inkl. utvidet 400 mm lang inntakskontakt; EN 997, DIN 18040; i samsvar med DIN 18040; anbefalt for personer med begrenset mobilitet; horisontalt uttak; Bestill toalettsete separat.

FARGER

White Alpin AntiBac	4601R0T1	4051202363147
White Alpin AntiBac CeramicPlus	4601R0T2	4051202363130
White Alpin CeramicPlus	4601R0R1	4051202324254
White Alpin	4601R001	4051202320218

TEKNISK TEGNING

4601R0



RENGJØRING

SANITÆRPORSELEN

Tettsintret sanitærporselen er blant de materialene som er enklest å vedlikeholde. Og hvis du velger porselen med en overflate som er behandlet med Ceramicplus, blir det enda enklere å holde rent. Rengjør porselenet ofte, så setter ikke smuss og kalk seg så lett fast. Hvis det vanlige rengjøringsmidlet ikke gir ønsket effekt, kan du bruke sitron- eller vinsyre fra apoteket. Spe ut i henhold til bruksanvisningen, og ha væsken i toalettskålen. Tørk av eller gni den fuktige flaten, og skyll grundig. Kalkflekker fjerner du med vanlig husholdningseddik. Spe ut i henhold til bruksanvisningen. Hvis du varmer opp eddiken, virker den enda bedre.

Bruk aldri rengjøringsmidler med slipeeffekt. Det skader glasuren på sikt. Bruk heller ikke sterkt alkaliske, lutbaserte avløpsrensere, siden disse kan være skadelig for både porselenet og miljøet. For klosetter som skal stå på et sted uten oppvarming, bør sisternen tømmes og tørkes. Hell ca. 4 dl frostvæske i vannlåsen. Bruk et miljøvennlig produkt.