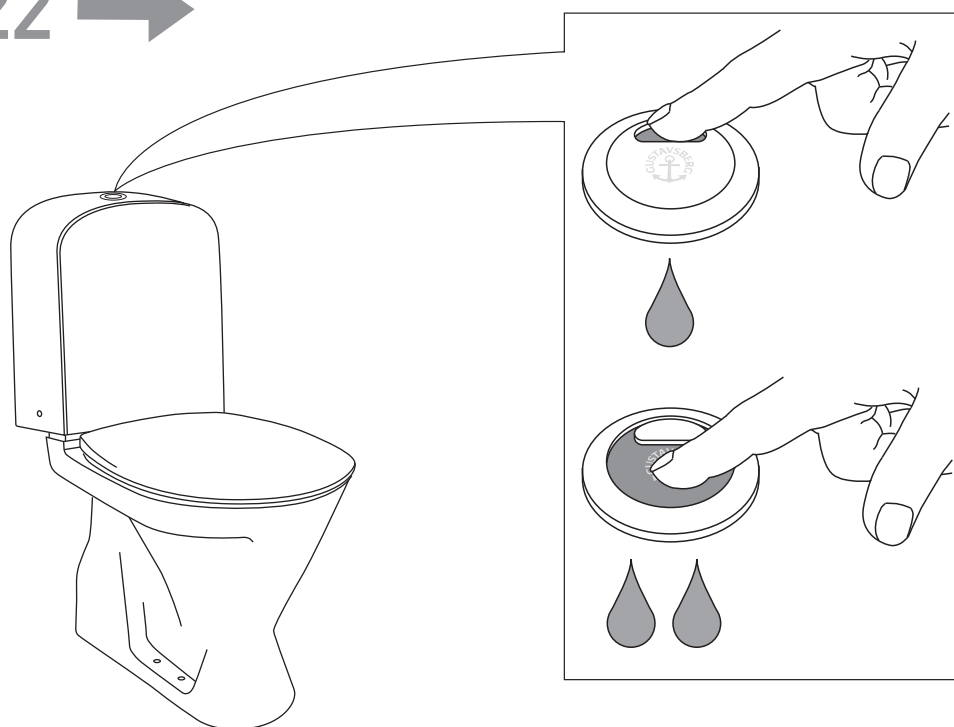


- SE MONTERINGSANVISNING NORDIC<sup>3</sup> WC
- DK MONTERINGSVEJLEDNING NORDIC<sup>3</sup> WC
- NO MONTERINGSANVISNING NORDIC<sup>3</sup> WC
- FI ASENNUSOHJE. NORDIC<sup>3</sup> WC
- GB INSTALLATION INSTRUCTIONS NORDIC<sup>3</sup> WC
- EE PAIGALDUSJUHISED PÕRANDAL SEISVATELE NORDIC<sup>3</sup> WC-POTTIDELE
- LV NORDIC<sup>3</sup> PASTATOMO UNITAZO MONTAVIMO INSTRUKCIJA
- LT UZSTĀDĪŠANAS INSTRUKCIJA UZ GRĪDAS MONTĒJAMAM TUALETES PODAM NORDIC<sup>3</sup>

2022 →



	Garanti. Takuu. Guarantee. Garantii. Garantija. Garantija. Гарантия. Záruka.	2/8
	Nordic3. 3500 & 3510	3/8
	Nordic3. 3500 & 3510	4/8
	Nordic3. 3500 & 3510	4/8
	Service. Tjeneste. Huolto. Hooldus. Techninė pagalba. Pakalpojums. Обслуживание. Oprava.	5-6/8
	Reservdelar. Reservedeler. Reservedele. Varaosat. Spare parts. Varuosad. Atsarginės dalys. Reserves daļas. Запасные части. Náhradní díly. Náhradné diely.	7/8
	Skötsel av porslinsprodukter. Rengøring og pleje af sanitetsprodukter. Vedlikehold av sanitærporselen. Käyttö- ja hoito-ohje, posliinutuotteet. Maintenance of ceramic products. Keraamikatoodete hooldamine. Kopšanas instrukcija keramikas produktiem. Keramikos gaminių priežiūra. Уход за керамическими изделиями	8/8

## SE GARANTI

Produkten har garanti enligt respektive lands gällande branschvillkor.

### Direktiv vid reklamation

Våra produkter är tillverkade enligt väldigt stränga kvalitetskrav. Om en produkt trots det är felaktig, ber vi er i första hand att kontakta din återförsäljare. Ärendet underlättas genom att uppvisa kvitto och uppge produktnummer och inköpsdatum.

## DK GARANTI

Produktet har garanti i forhold til gældende dansk lovgivning.

### Vejledning ved reklamation

Vores produkter er fremstillet i overensstemmelse med markedets strengeste krav til kvalitet. Skulle produktet mod forventning være behæftet med fejl henviser vi til den forhandler, hvor produktet er købt. Kvittering skal kunne fremvises, hvis forhandleren forlanger det, ligesom oplysninger om produktnummer og købsdato skal kunne dokumenteres.

## NO GARANTI

Produktene har garanti i henhold til respektive lands gjeldende bransjevilkår.

### Instrukser ved reklamasjon

Våre produkter er produsert i henhold til veldig strenge kvalitetskrav. Om et produkt til tross for dette skulle være feilaktig, ber vi deg vennligst ta kontakt med forhandleren. Vi ber deg medbringe kvittering og oppgi innkjøpsdato samt produktnummer.

## FI TAKUU

Noudatamme alamme yleisiä toimitusehtoja.

### Reklamaatio

Tuotteemme ovat valmistettu Villeroy & Boch ja Gustavsbergin laatuvaatimuksien mukaisesti. Mikäli tuote kuitenkin on virheellinen pyydämme teitä kääntymään ensisijaisesti tuotteen myyjän puoleen. Käsittelyn helpottamiseksi säilyttäkää tosite tuotteen ostosta.

## GB GUARANTEE

The product has a guarantee accordingly to industry rules in every country.

### Instructions for complaints

Our products are made according to very strict quality demands. If the product is faulty in spite of that we ask you kindly to take it to your reatailer. We also ask you to bring the receipt and be prepared to inform about the product number and purchasing date.

## EE GARANTII

Antud tootel on garantii vastavalt tehase poolt kehtestatud tingimustele.

### Juhised reklamatsioonide käsitlemiseks

Meie tooted on valmistatud silmas pidades väga täpseid kvaliteedistandardeid. Juhul kui olete saanud praaktoote, palume Teil toimetada see kas meie edasimüüja juurde või võtta ühendust esindusega. Samuti palume alles hoida ostutšekk ning vajadusel anda informatsiooni tootenumbri ja ostu sooritamise aja kohta.

## LV GARANTIJA

Izstrādājumam ir garantija saskaņā ar ražotāja standartiem.

### Instrukcija kvalitātes problēmu gadījumā

Mūsu produkcija tiek ražota pēc ļoti striktiem kvalitātes kritērijiem. Taču – gadījumā, ja produktam tiek konstatēta kvalitātes problēma – lūdzu, sazinieties ar pārdevēju. Lūdzu, esiet gatavi arī uzrādīt pirkuma čeku ar pirkuma datumu.

## LT GARANTIJA

Gaminiams garantija suteikiama atsižvelgiant į konkrečios šalies kokybės reikalavimus.

### Reklamacijos

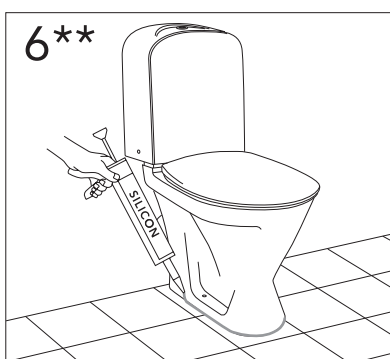
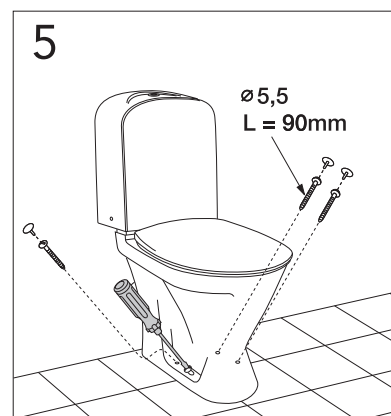
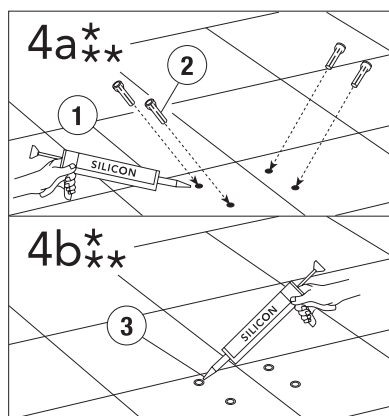
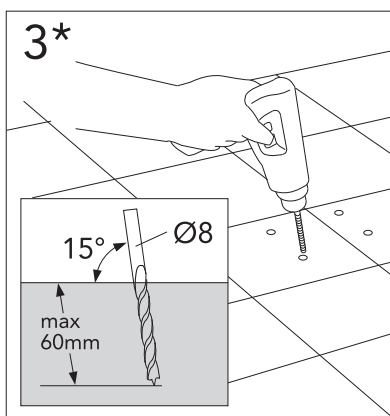
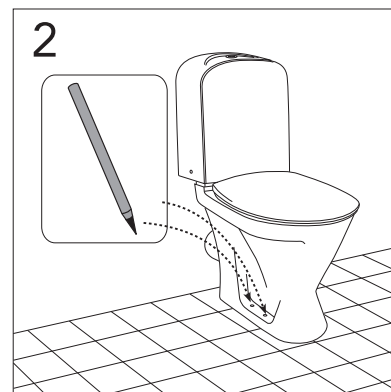
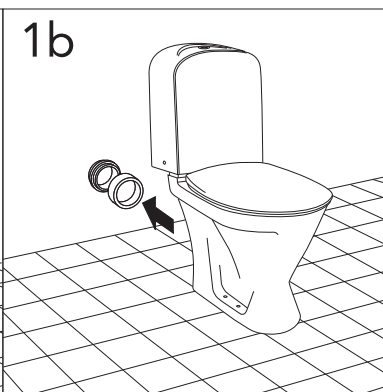
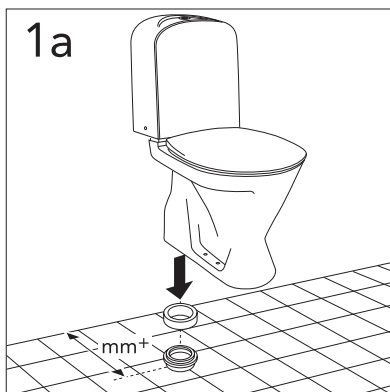
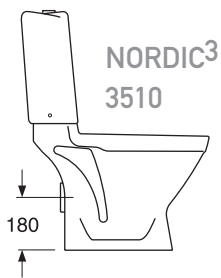
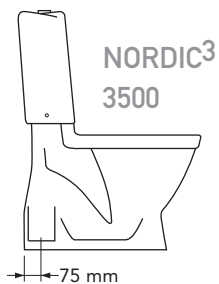
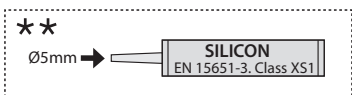
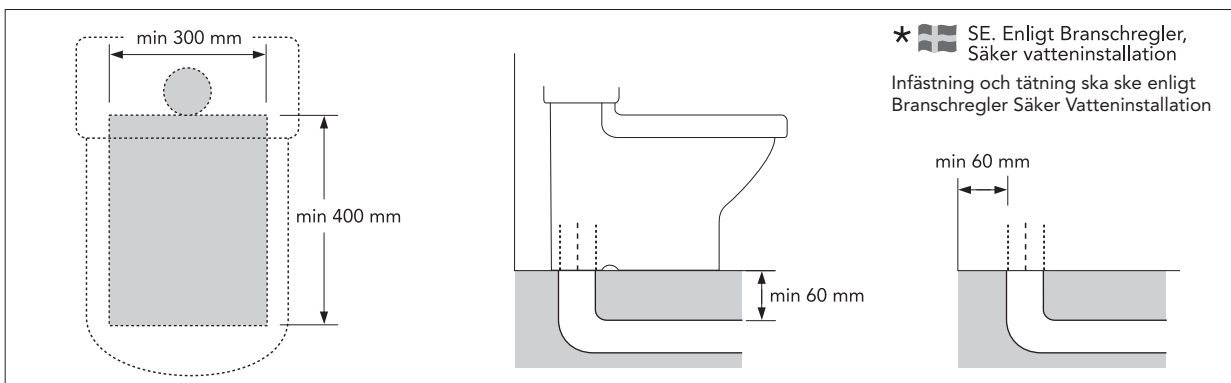
Mūsų produkcija pagaminta vadovaujantis griežtais kokybės reikalavimais. Jei gaminys nekokybiškas – prašome jį grąžinti pardavėjui, pateikiant pirkimo čekį, gaminio numerį bei nurodant pirkimo datą.

## RU ГАРАНТИЯ

Гарантийные условия устанавливаются в соответствии с законами и правилами, которые действуют в стране сбыта.

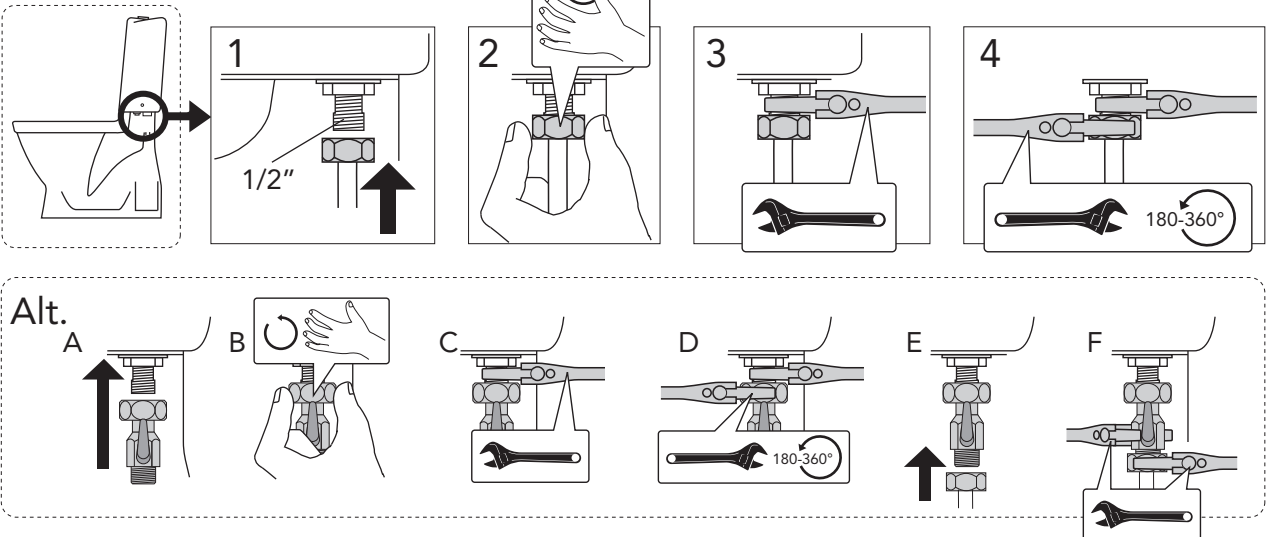
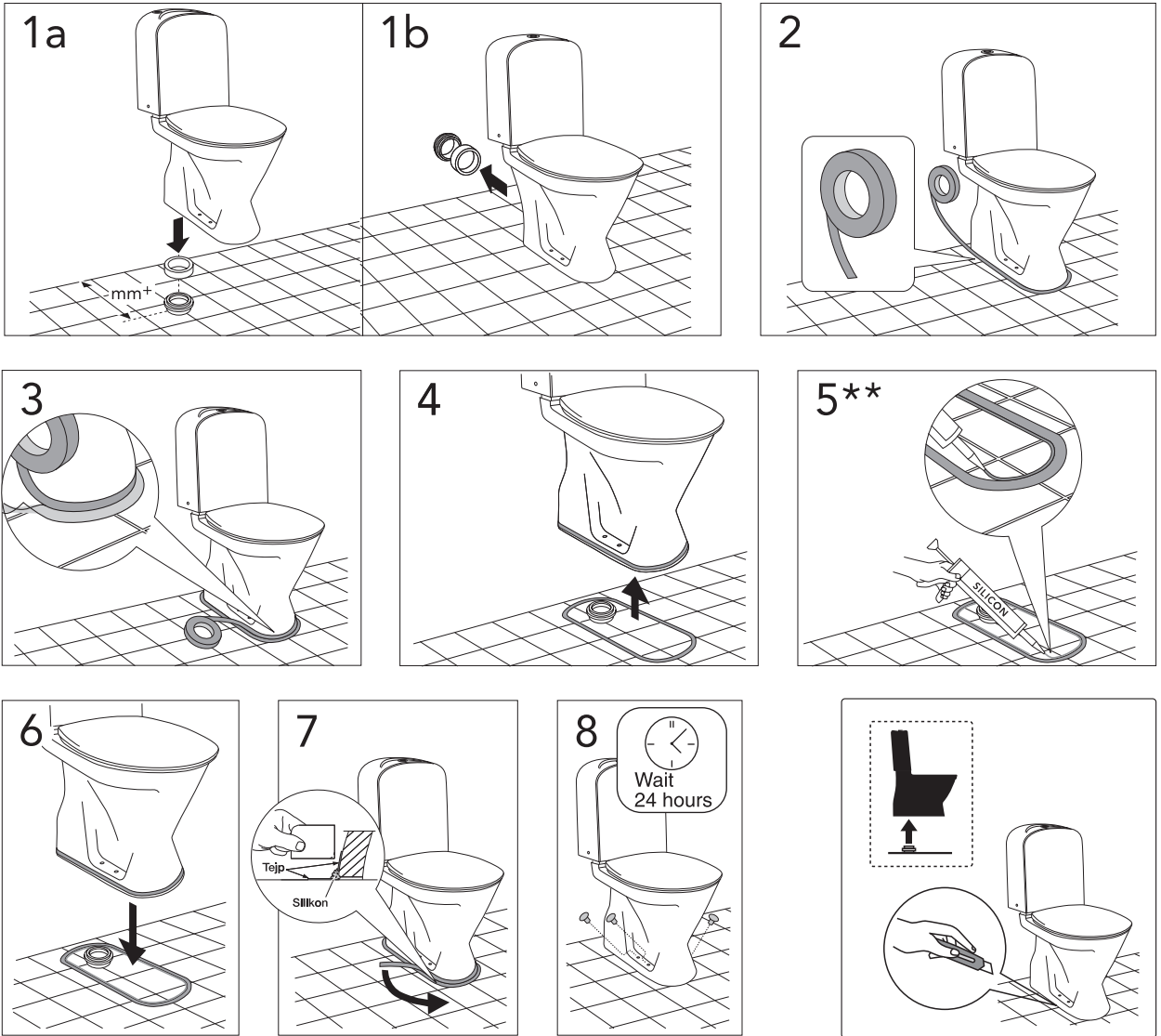
### Рассмотрение рекламаций

Наша продукция соответствует современным стандартам и требованиям к качеству. В случае возникновения неисправности Вы можете обратиться в торговую организацию, где было приобретено данное изделие. При заявлении рекламации необходимо предъявить сопроводительные документы к данной продукции и чек, подтверждающий дату покупки.





\*\*  
Ø5mm → SILICON  
EN 15651-3, Class XS1



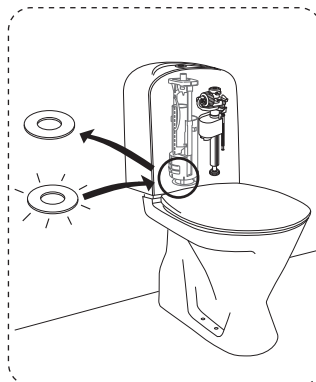


**i**

Operating pressure, fill valve 0,5-10 bar  
Driftryck, påfyllningsventil, 0,5-10 bar

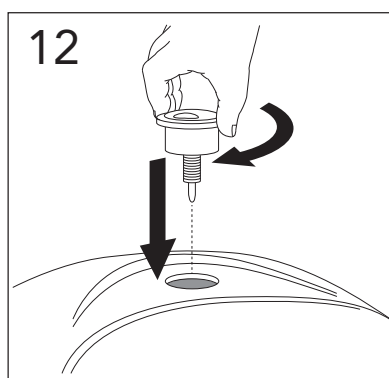
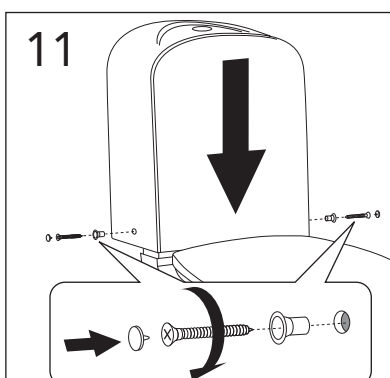
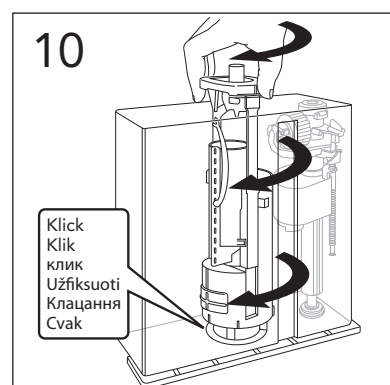
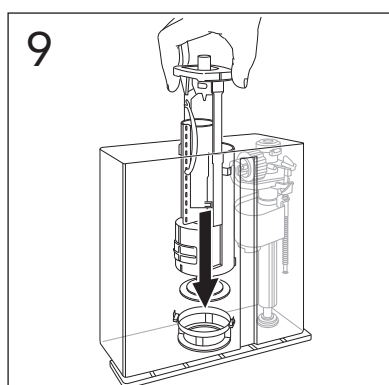
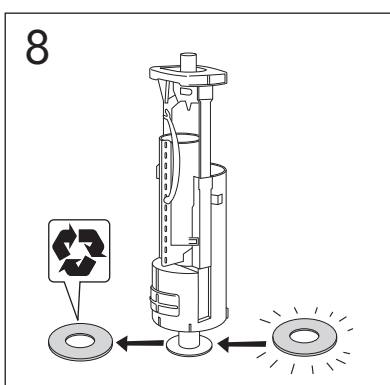
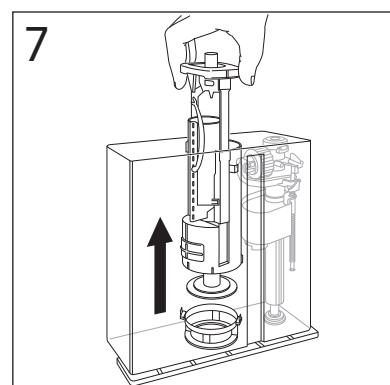
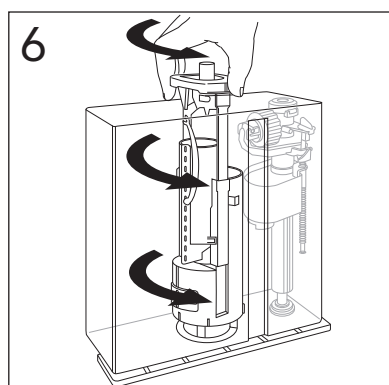
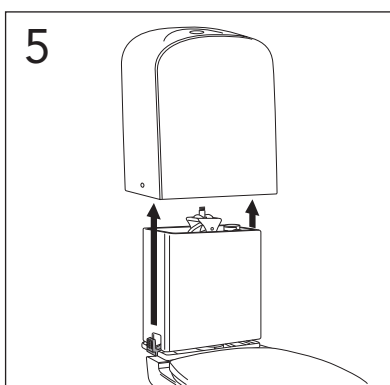
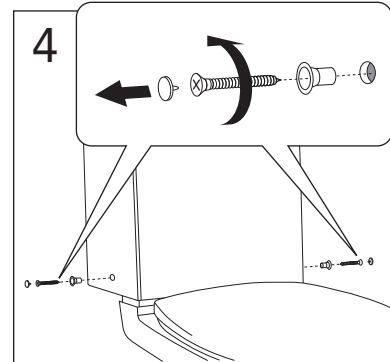
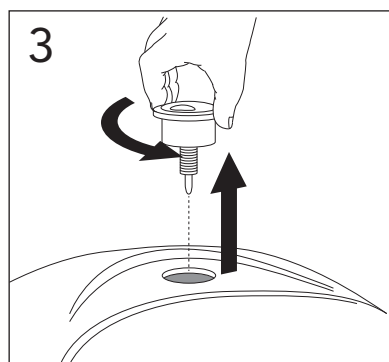
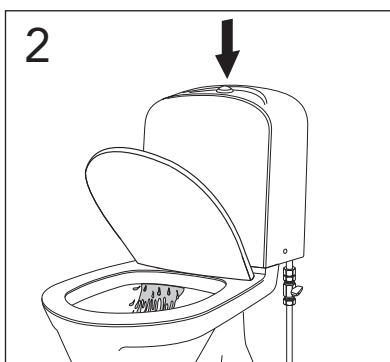
Pressure test (water), fill valve.  
Provtryckning (vatten), påfyllningsventil Max 10 bar.

Pressure test (water) shut off valve, GB1921100503.  
Provtryckning (vatten) mot stängd avstängningsventil, GB1921100503 Max 16 bar.



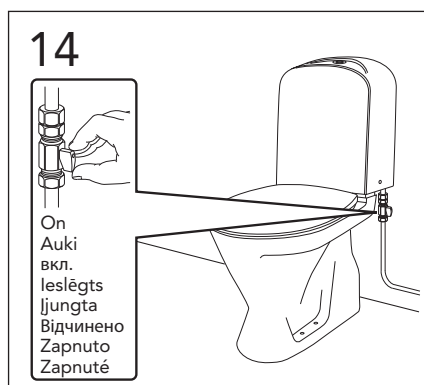
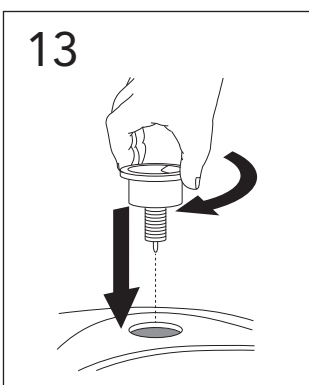
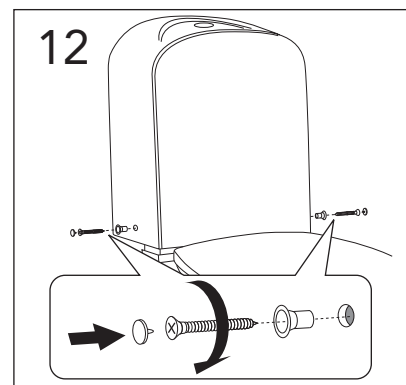
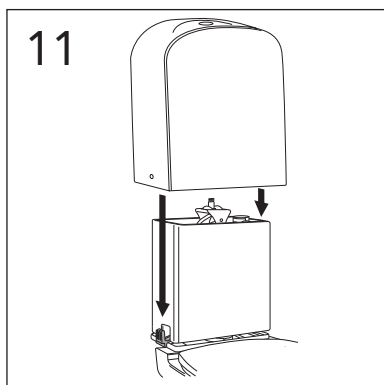
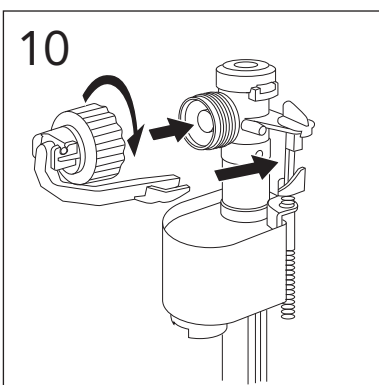
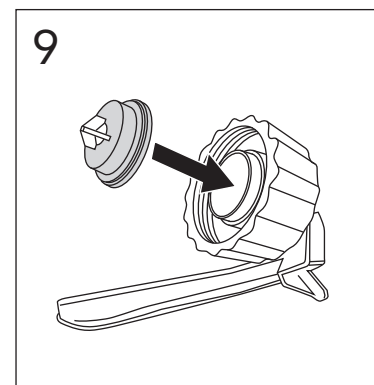
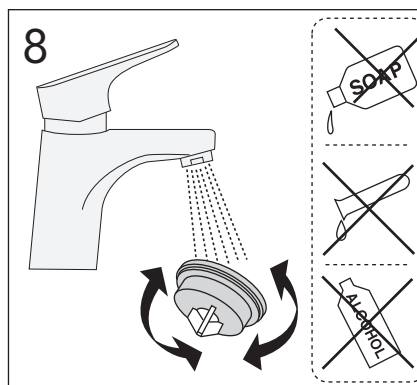
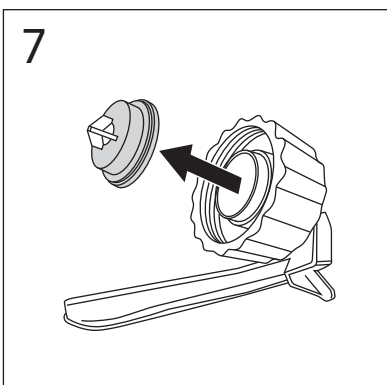
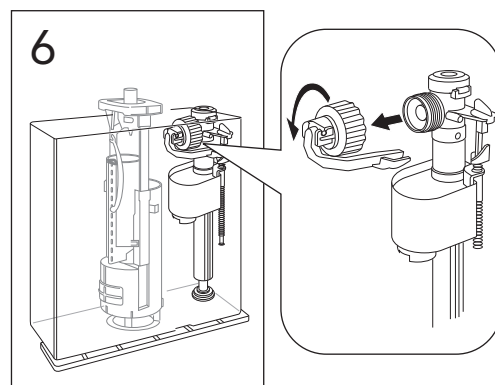
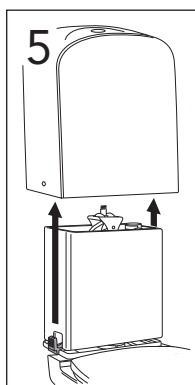
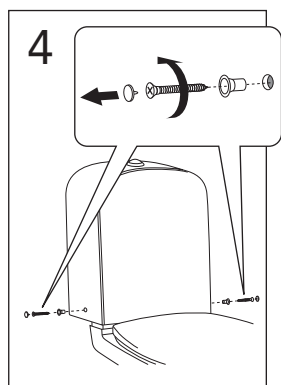
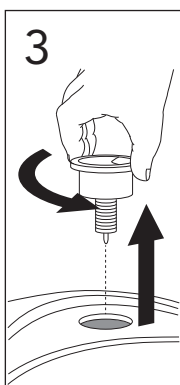
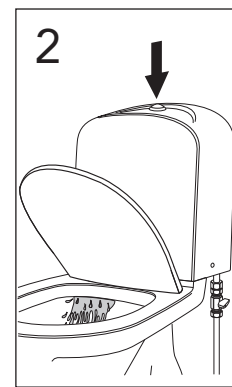
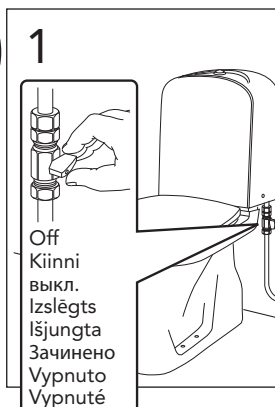
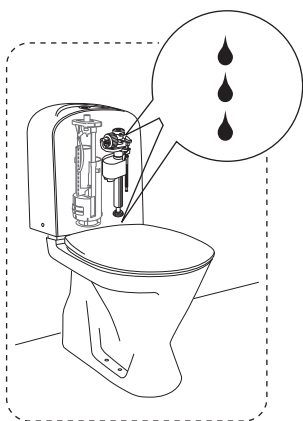
**1**

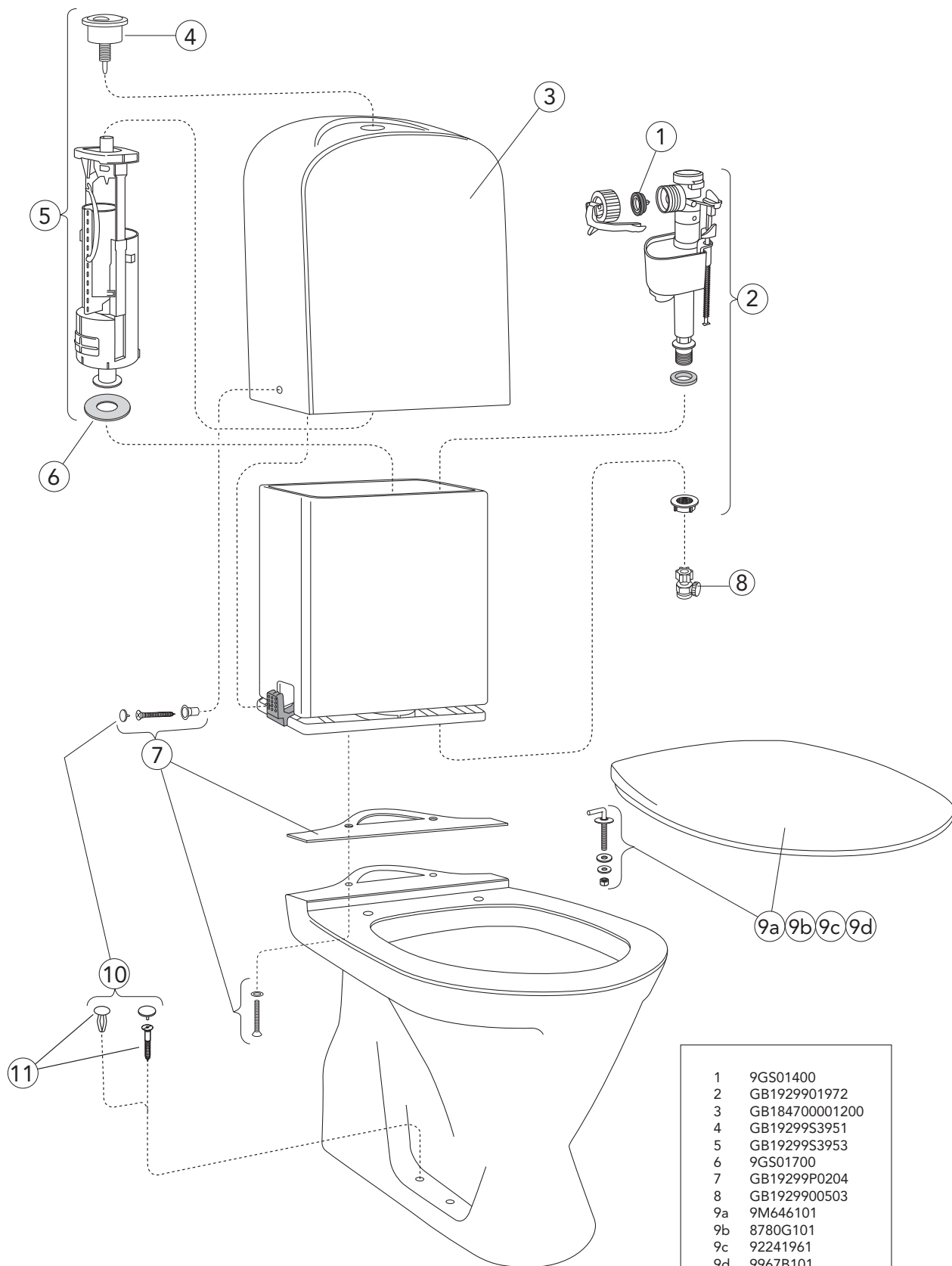
Off  
Kiinni  
выкл.  
Izslēgts  
Išjungta  
Зачинено  
Уврунто  
Уврунтé



**13**

On  
Auki  
вкл.  
Ieslēgts  
Išjungta  
Відчинено  
Зарвнто  
Зарвнтé





1	9GS01400
2	GB1929901972
3	GB184700001200
4	GB19299S3951
5	GB19299S3953
6	9GS01700
7	GB19299P0204
8	GB1929900503
9a	9M646101
9b	8780G101
9c	92241961
9d	9967B101
10	GB19299P0207
11	GB1929900365



www.gustavsberg.com



DRIFT & SKÖTSEL  
 DRIFT OG VEDLIGEHOLDELSE  
 DRIFT OG VEDLIKEHOLD  
 ASENNUS-, KÄYTTÖ- JA HOITO-OHJEET  
 ASSEMBLY AND MAINTENANCE  
 PAIGALDAMINE & HOOLDAMINE  
 MONTÁŽA UN KOPŠANA  
 MONTAVIMAS IR PRIEŽIŪRA  
 Сборка и техническая поддержка

Sweden / Sverige

English

Denmark / Danmark

Finland / Suomi

Norway / Norge

Estonia / Eesti

Russia / Россия

Latvia / Latvija

Lithuania / Lietuva

Ukraine / Україна

LANGUAGE



SUPPORT



A MEMBER OF THE  
VILLEROY & BOCH GROUP

Sweden  
 Villeroy & Boch Gustavsberg AB  
 Box 400  
 134 29 Gustavsberg  
 Phone +46 8 570 391 00  
 info@gustavsberg.com

Norway  
 Villeroy & Boch Norge AS  
 Lührtoppen 2  
 Postboks 13  
 1471 Lørenskog  
 Tlf. + 47 67 97 82 50  
 info.norway@gustavsberg.no

Estonia  
 Villeroy & Boch Gustavsberg Oy Eesti Filiaal  
 F. R. Faehlmanni 6  
 10125 Tallinn  
 Telefon + 372 646 0312  
 E-mail: info@gustavsberg.ee

Lithuania  
 Villeroy & Boch Gustavsberg OY Branch  
 Polocko 28b-1  
 LT-01205 Vilnius  
 Tel.: +370 5 2460811  
 El.pastas: infolt@gustavsberg.com

Russia  
 ООО "Виллерой и Бох"  
 127287 Москва  
 ул. 2я Хуторская, д.38А/9  
 Тел.:+ 7 495 609 6560  
 info.russia@gustavsberg.com

Denmark  
 Villeroy & Boch Danmark A/S  
 Hvidsværmervej 165 G  
 2610 Rødovre  
 Tlf + 45 36 70 80 55  
 info@gustavsberg.dk

Suomi/Finland  
 Villeroy & Boch Gustavsberg Oy  
 Laippatie 14 b  
 00880 Helsinki  
 Puh 09 329 18 811  
 myynti@gustavsberg.com

Latvia  
 Villeroy&Boch Gustavsberg Oy parstavnieciba Latvija  
 Krasta iela 68 A  
 LV - 1019 Riga. Latvija  
 Tālrunis: +371 6724 5511  
 e-pasts: info.latvia@gustavsberg.com

Україна  
 Представництво Villeroy & Boch Gustavsberg в Україні  
 вул. Богдана Хмельницького 17/52а, оф. 401а,  
 м. Київ, 01030  
 тел: +38044 493 98 68  
 info@gustavsberg.kiev.ua

Czech Republic / Slovakia  
 Villeroy & Boch Czech s.r.o  
 Türkova 2319/5b  
 149 00 Praha 4 - Chodov  
 Czech Republic  
 Tel: +420 271 001 647  
 info-cz@villeroy-boch.com