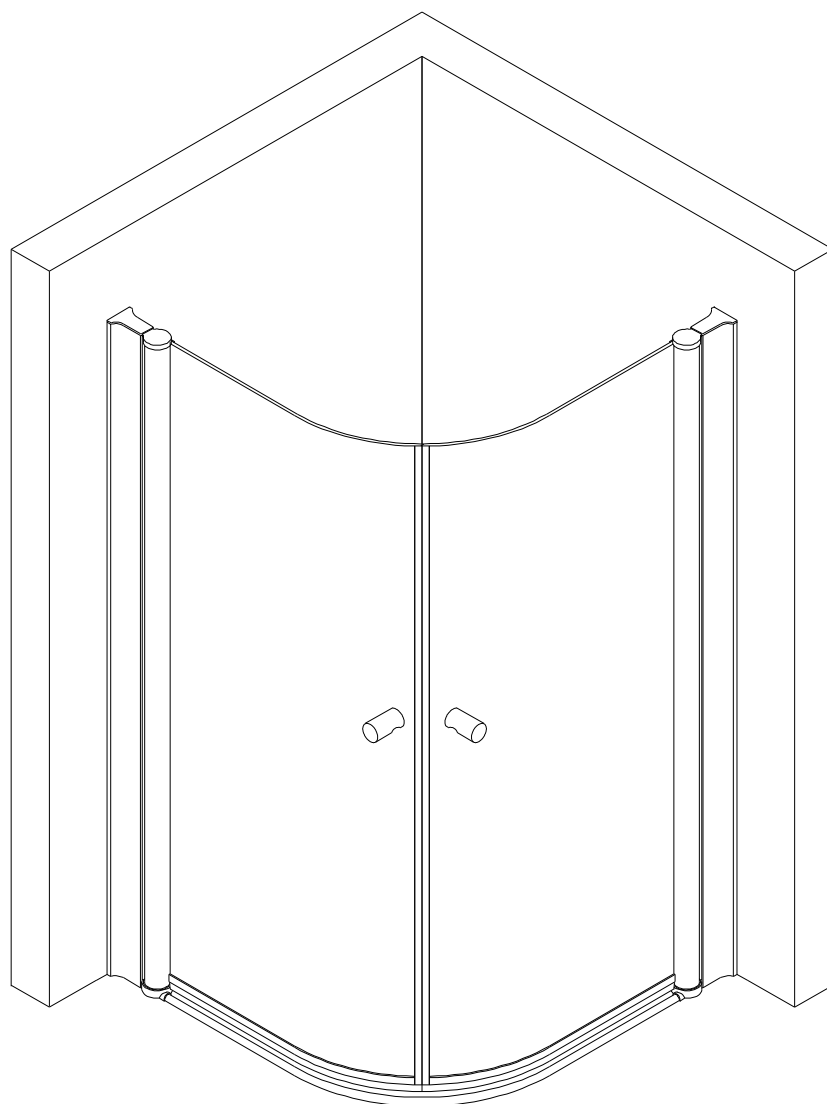
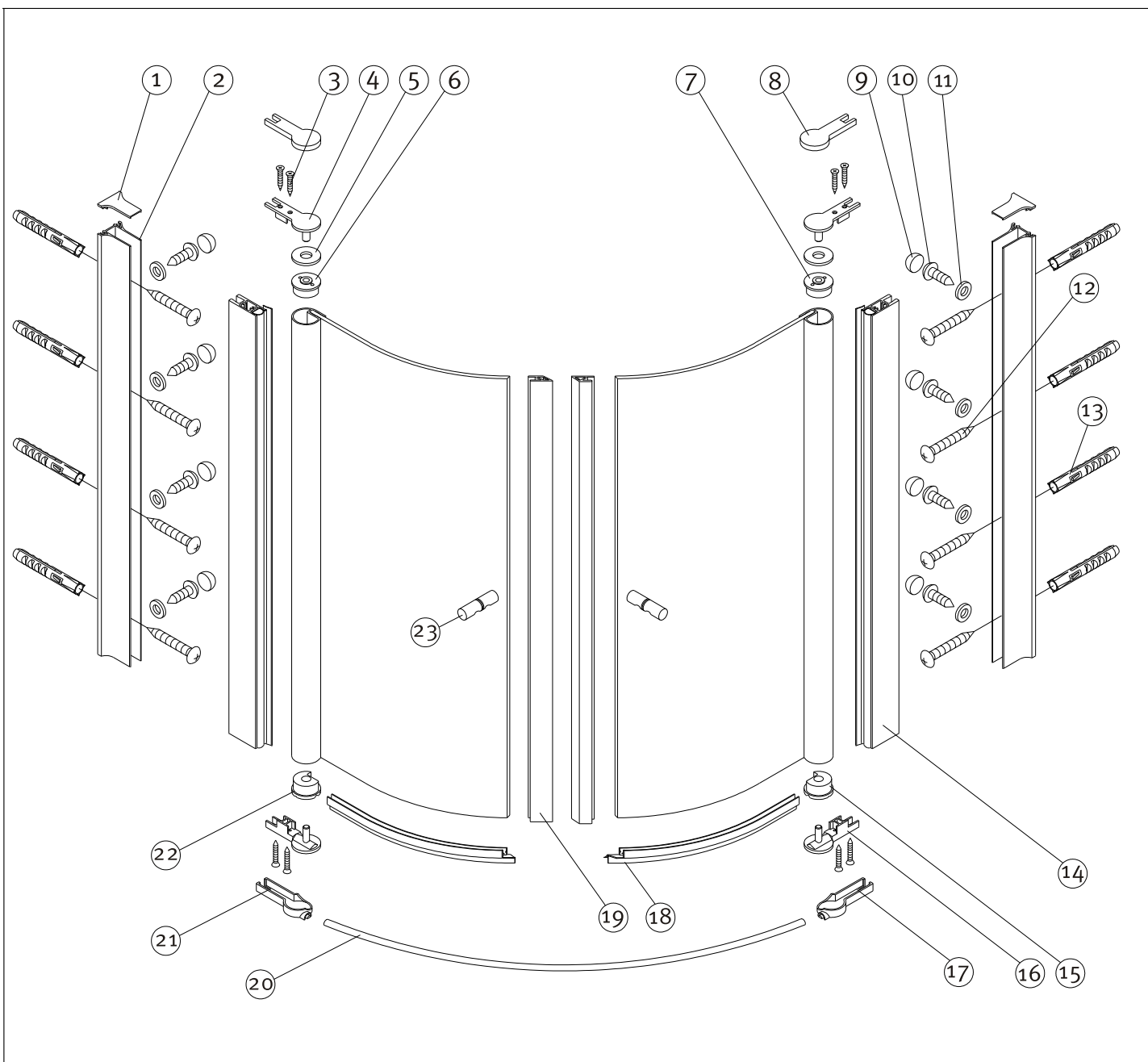


# Monteringsvejledning

## Monteringsanvisning

### Installationsanvisning



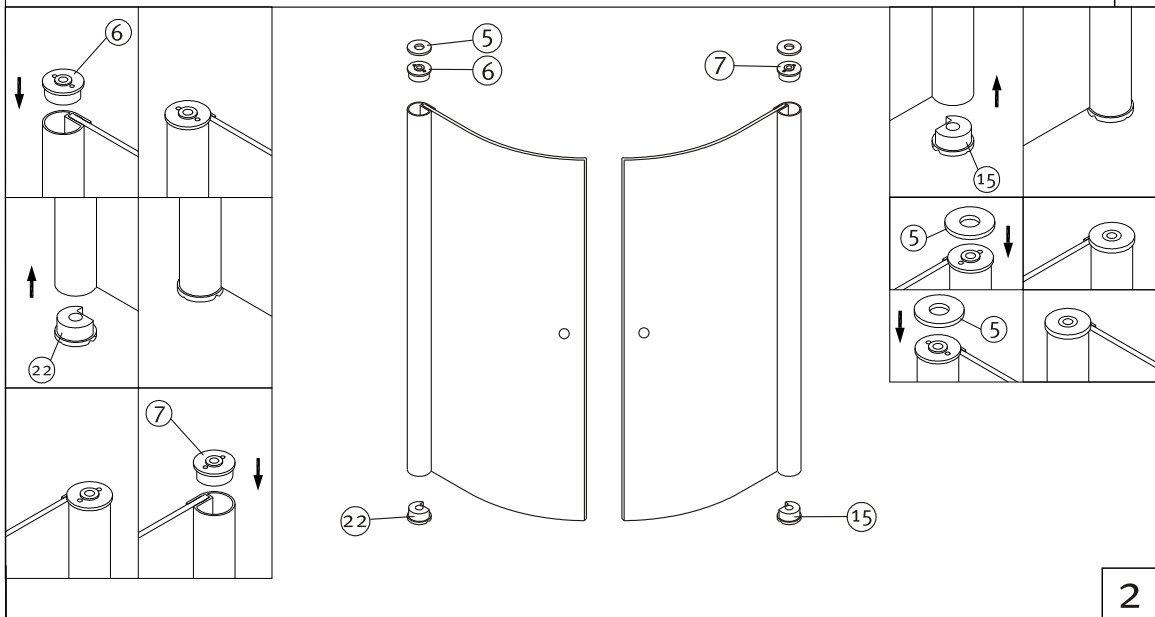
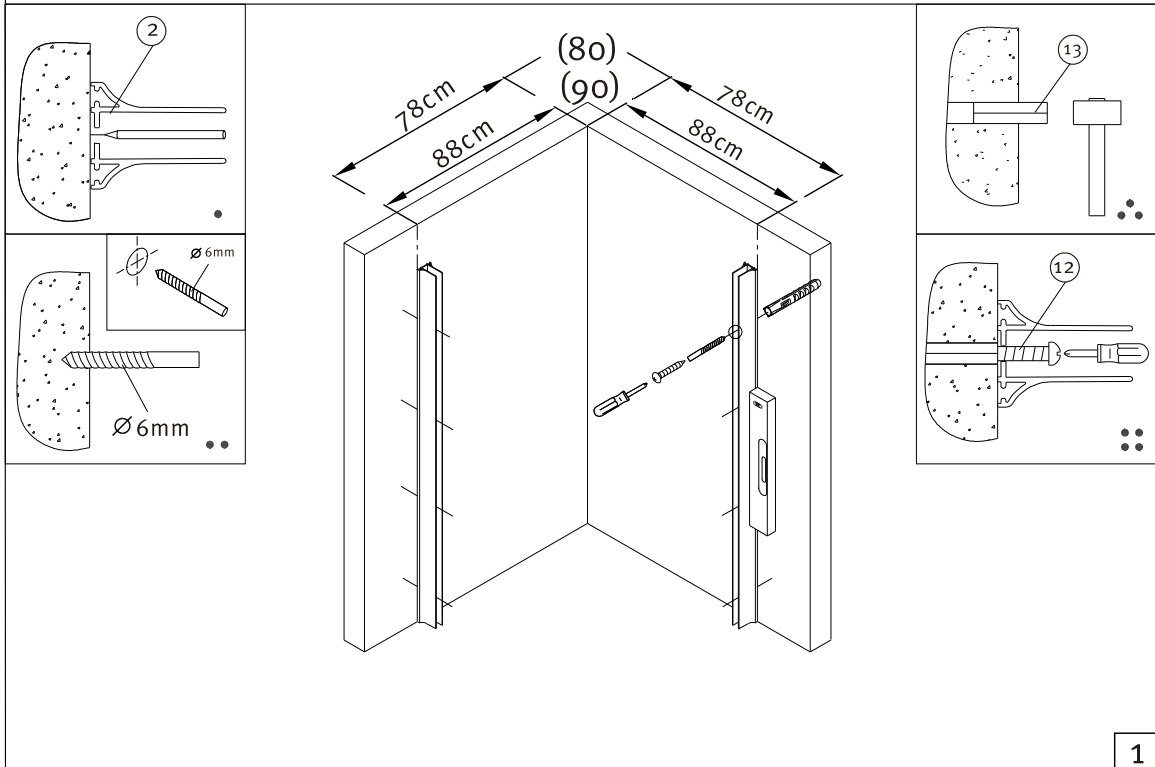
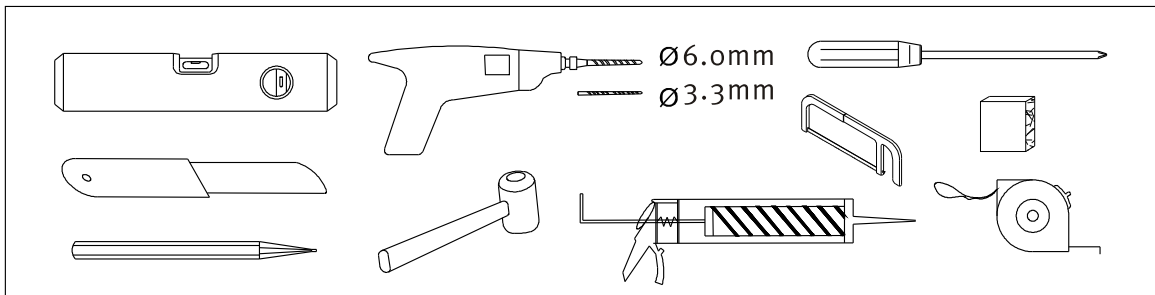


No.	PCS	No.	PCS
1	2	13	8
2	2	14	2
3	8	15	1
4	2	16	2
5	2	17	1
6	1	18	2
7	1	19	2
8	2	20	1
9	8	21	1
10	8	22	1
11	8	23	2
12	8		

Figur 1

Figur 1

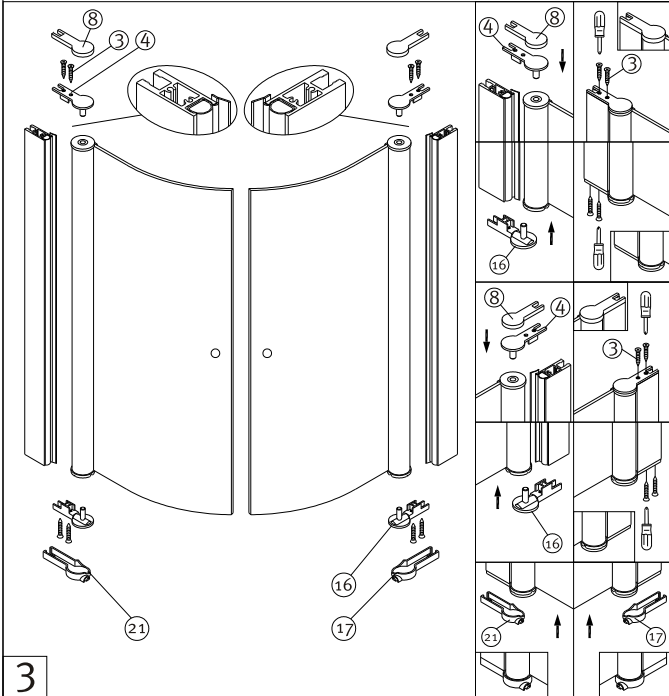
Bild 1



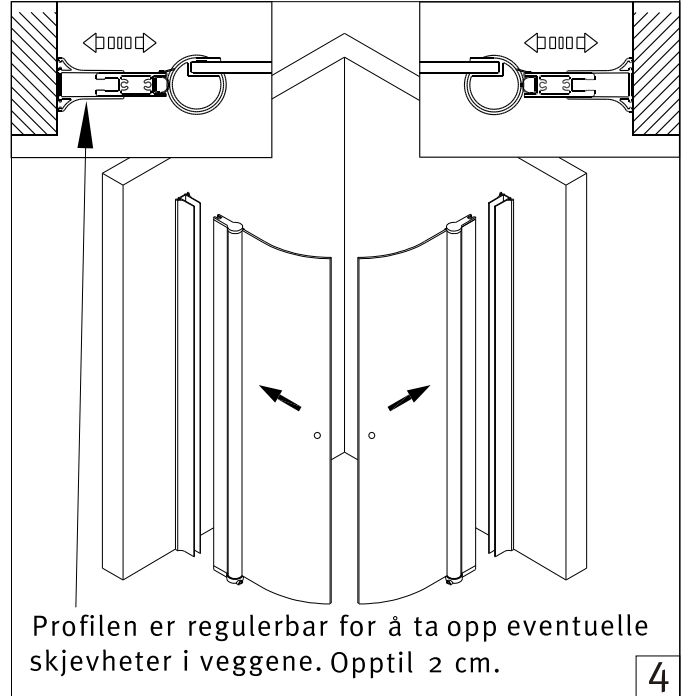
Figur 2

Figur 2

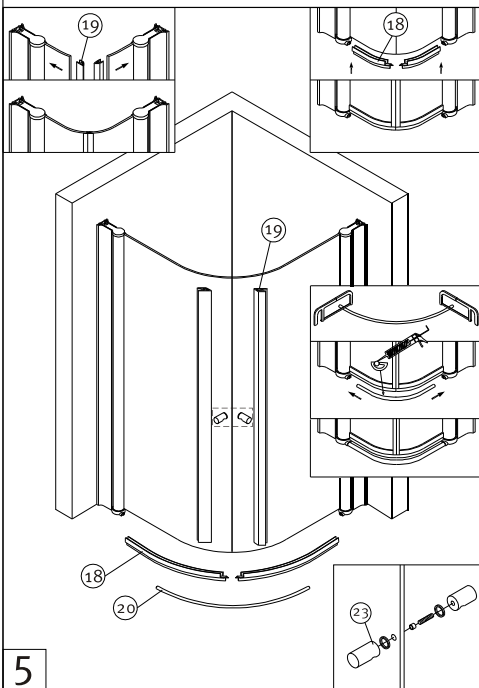
Bild 2



3

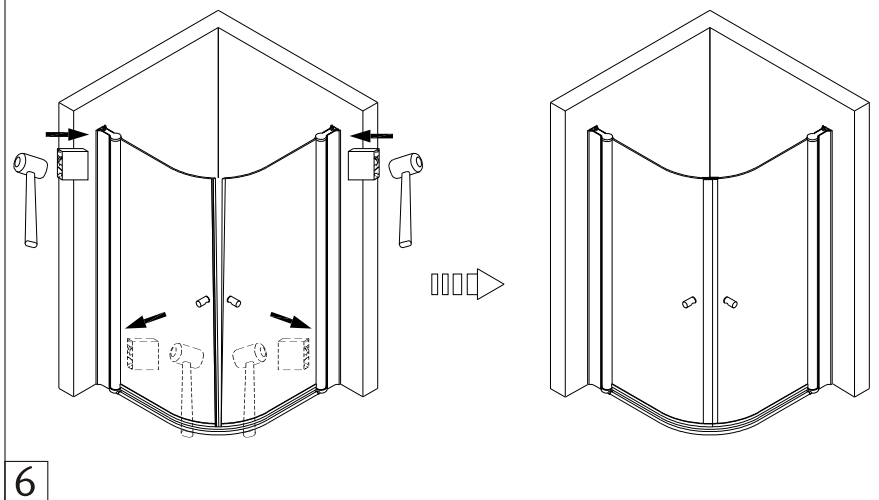


4



5

Det er mulig og forsiktig justere profilene med f. eks en trekloss for å få dørene til å møtes perfekt.  
NB: Beskytt profilen slik at det ikke blir merker.



6

Figur 3

Figur 3

Bild 3

