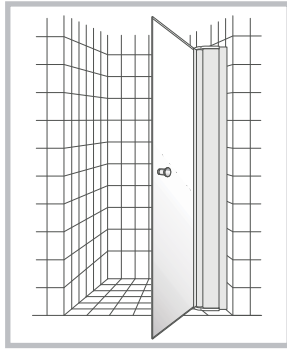
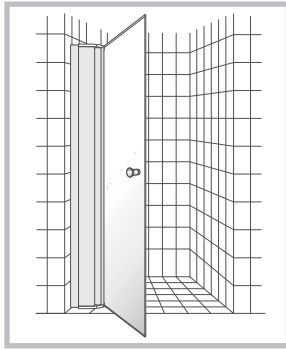
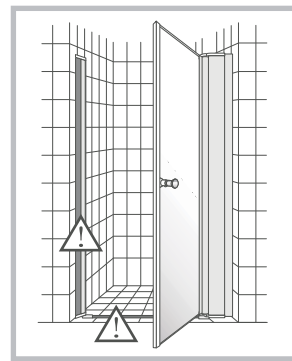
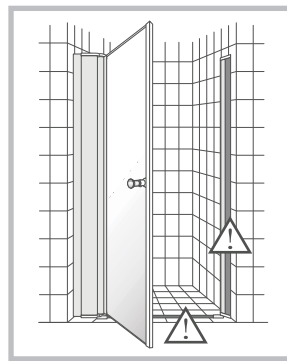
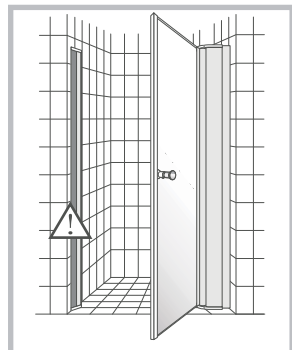
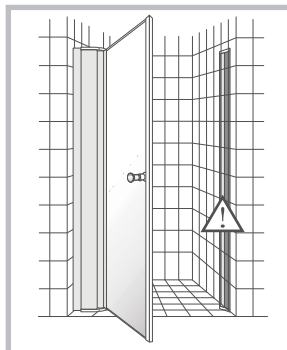


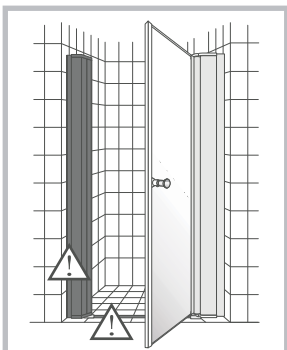
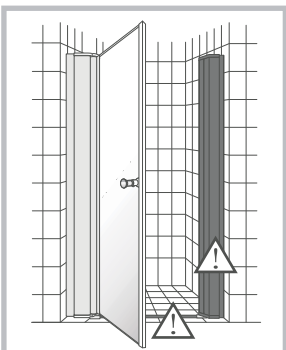
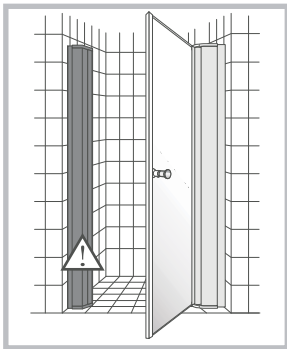
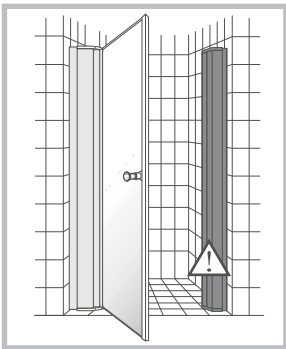
VIKINGBAD



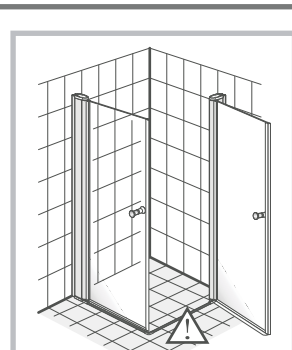
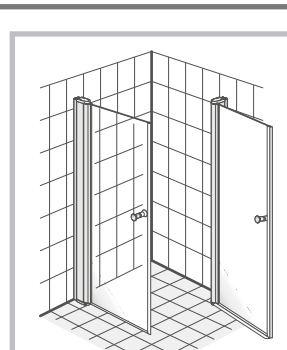
a  S1-S7



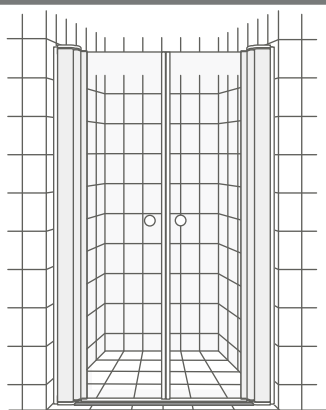
b  S8-S20



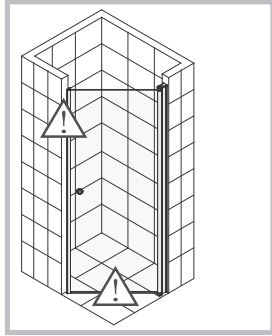
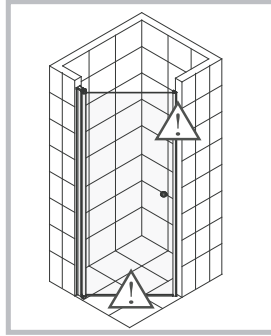
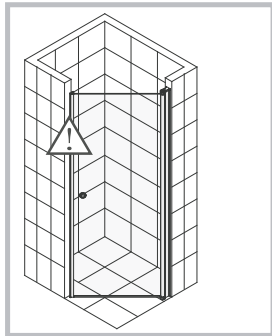
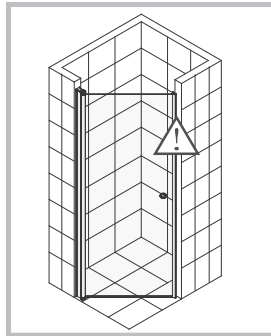
c  S21-S33



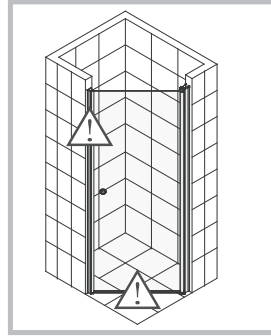
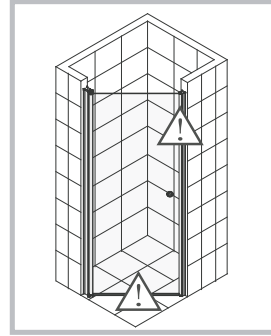
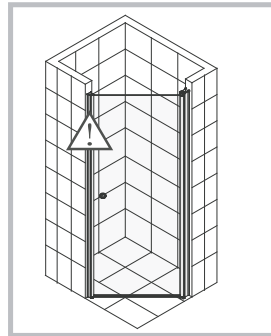
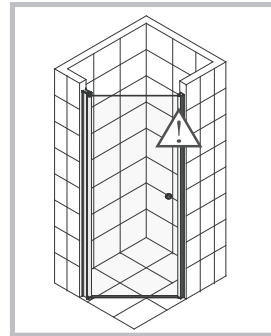
d  S34-S47



e  S48-S57

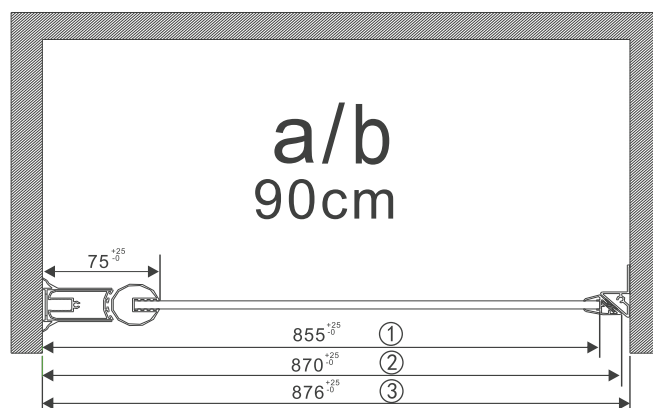


f  S58~S68

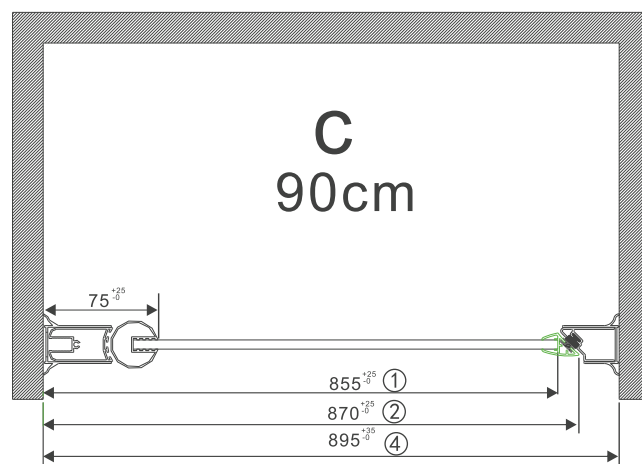


g  S69~S79

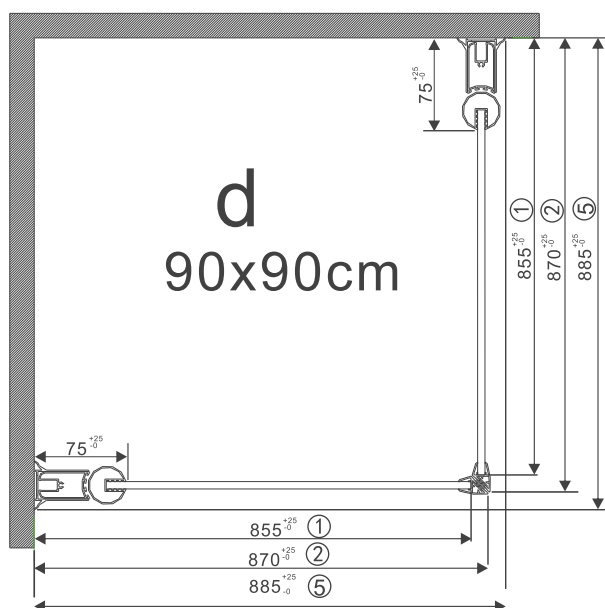
EKSEMPEL:



EKSEMPEL:



EKSEMPEL:

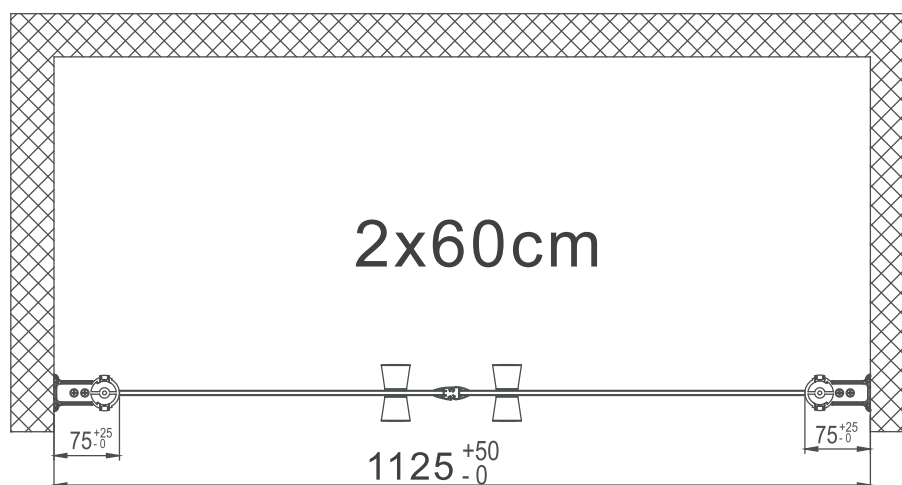


VikingBad dusjnise/dusjhjørne måltegning

Dør størrelse	Uten magnetlist (1)		Med magnetlist(2)		Med fast veggmagnetlist (3)		Med justerbar veggmagnetlist (4)		Med magnetlist hjørne (5)	
	Minimum	Maximum	Minimum	Maximum	Minimum	Maximum	Minimum	Maximum	Minimum	Maximum
600x1950	555	580	570	595	576	601	595	630	585	610
700x1950	655	680	670	695	676	701	695	730	685	710
800x1950	755	780	770	795	776	801	795	830	785	810
900x1950	855	880	870	895	876	901	895	930	885	910
1000x1950	955	980	970	995	976	1001	995	1030	985	1010

70mm veggprofil øker alle mål i tabellen med 25mm, dette vil også være gjeldende i hele manualen
95mm veggprofil øker alle mål i tabellen med 50mm, dette vil også være gjeldende i hele manualen

EKSEMPEL:



VikingBad dusjnisje/dusjhjørne måltegning

Dør Størrelse	Minimum	Maximum
2 stk 600x1950	1125	1175
1 stk 600x1950 + 1 stk 700x1950	1225	1275
2 stk 700x1950	1325	1375
1 stk 700x1950 + 1 stk 800x1950	1425	1475
2 stk 800x1950	1525	1575
1 stk 800x1950 + 1 stk 900x1950	1625	1675
2 stk 900x1950	1725	1775
1 stk 900x1950 + 1 stk 1000x1950	1825	1875
2 stk 1000x1950	1925	1975

70mm veggprofil øker alle mål i tabellen med 25mm, dette vil også være gjeldende i hele manualen
 95mm veggprofil øker alle mål i tabellen med 50mm, dette vil også være gjeldende i hele manualen

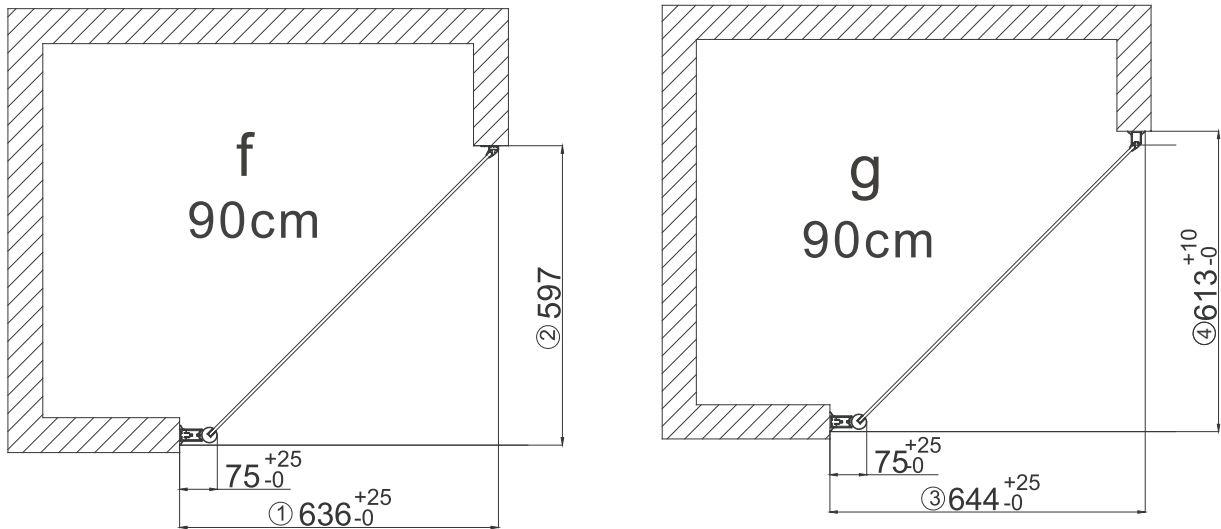
Mål: mm

Toleranse glass: høyde +/-2mm, bredde +/-2mm

Toleranse profil: +/-2mm

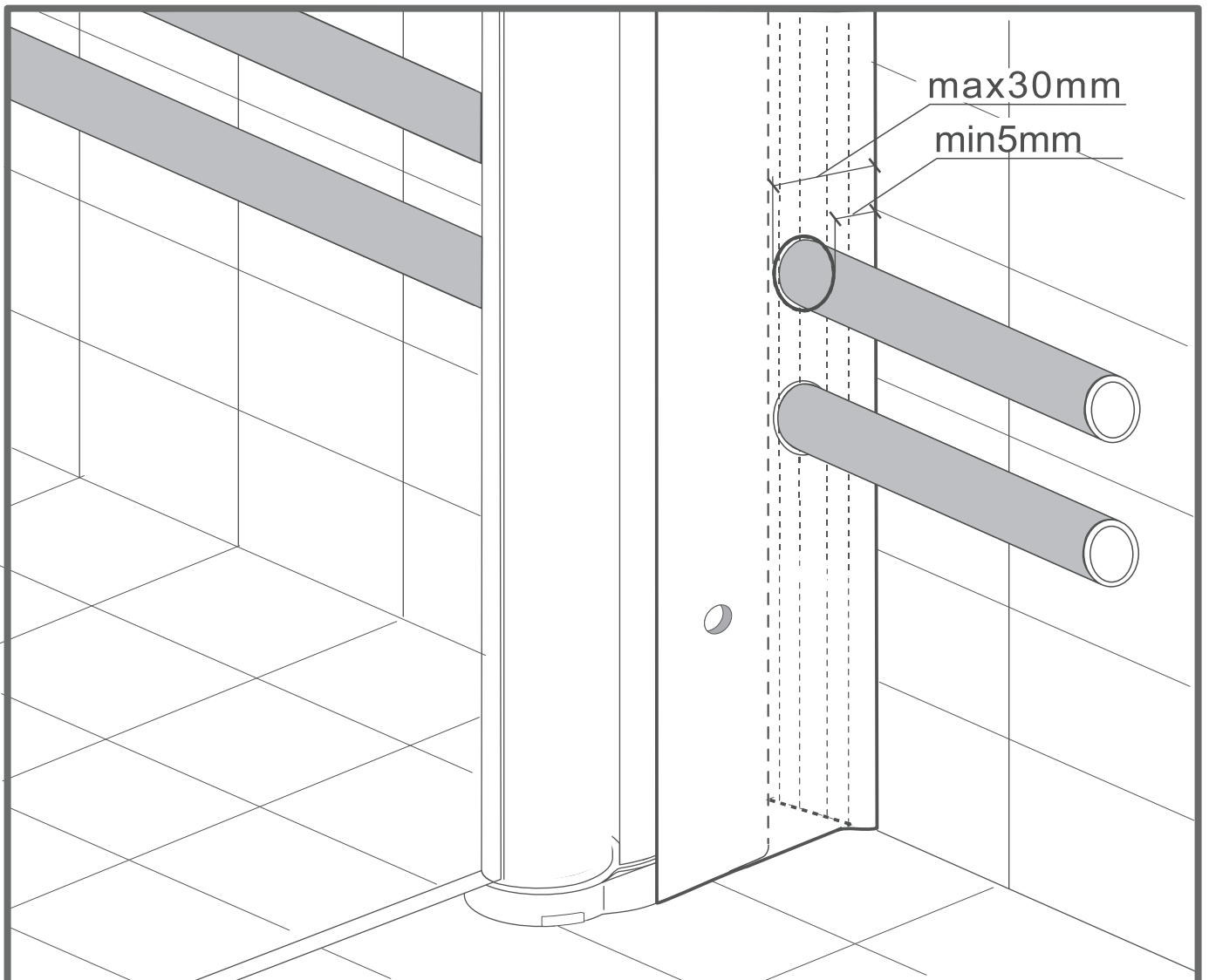
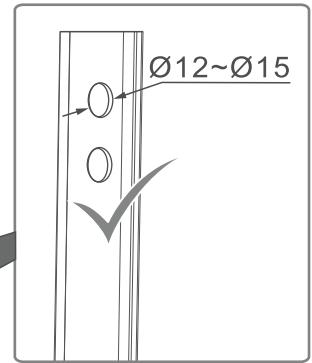
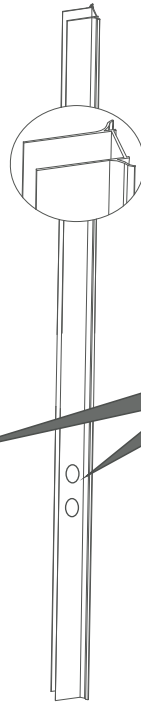
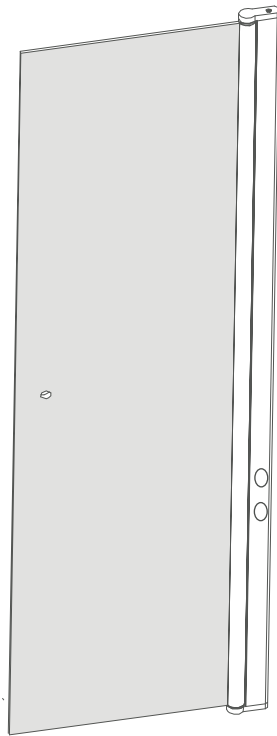
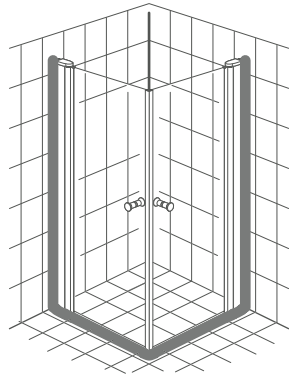
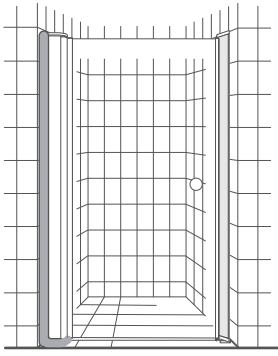
VikingBad tar forbehold om trykkfeil.

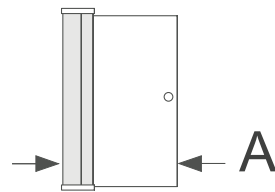
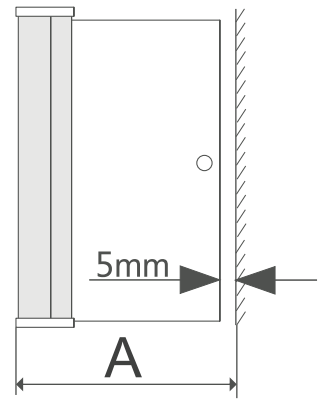
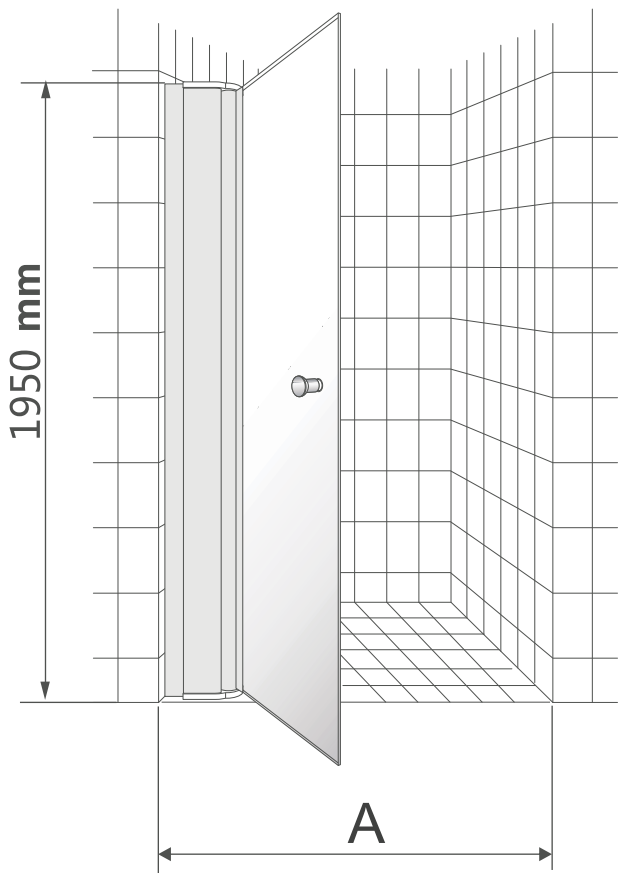
EKSEMPEL:



Dør Størrelse	Med fast veggmagnetlist (1)*		Med fast veggmagnetlist (2)	Med Justerbar veggmagnetlist (3)*		Med Justerbar veggmatnetlist (4)	
	Minimum	Maximum	Minimum	Minimum	Maximum	Minimum	Maximum
600x1950	424	449	384	432	457	400	410
700x1950	494	519	456	502	527	472	482
800x1950	565	590	527	573	598	543	553
900x1950	636	661	597	644	669	613	623
1000x1950	707	732	667	715	740	683	693

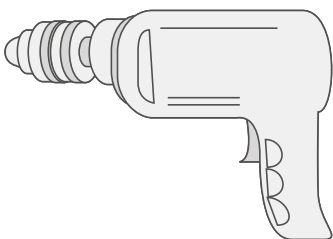
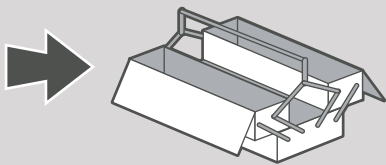
70mm veggprofil øker alle mål med 25mm
 90mm veggprofil øker alle mål med 50mm



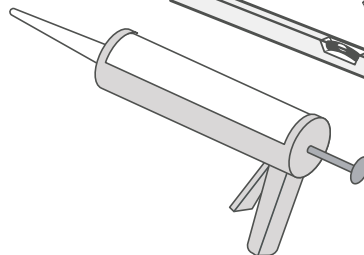
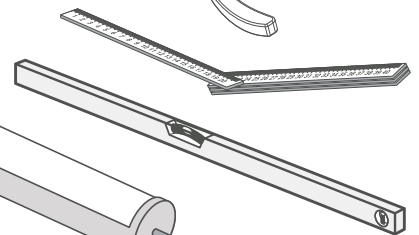
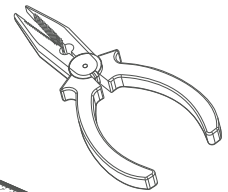
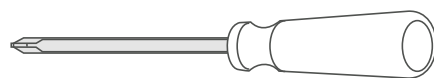


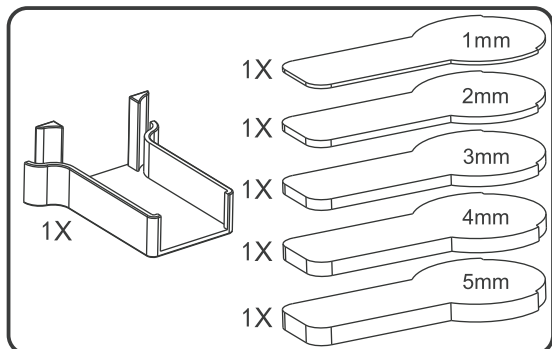
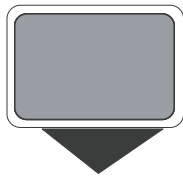
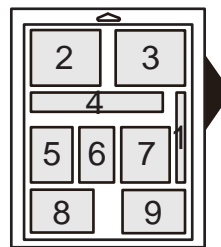
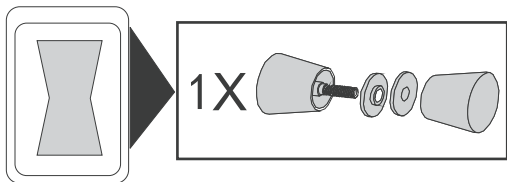
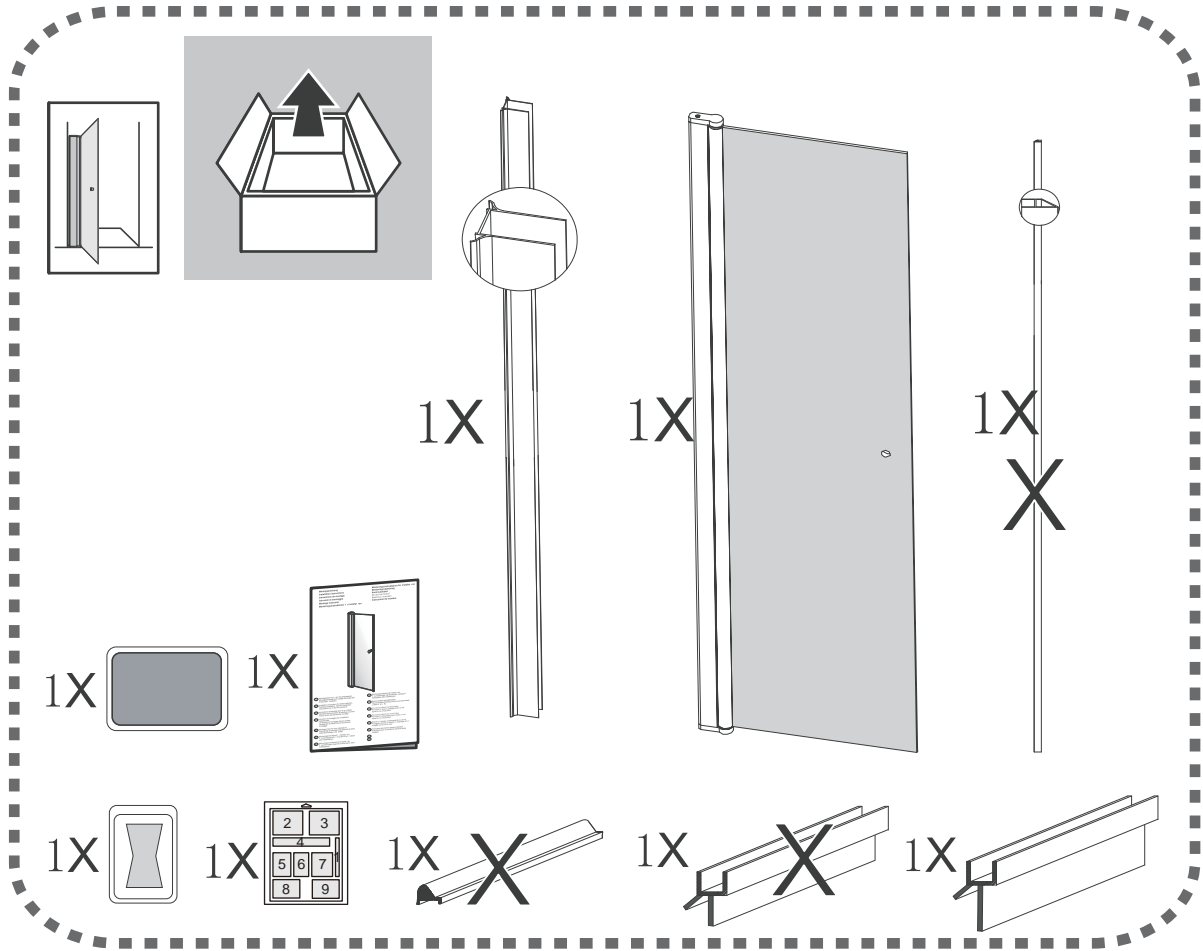
600mm	560 – 585 mm
700mm	660 – 685 mm
800mm	760 – 785 mm
900mm	860 – 885 mm
1000mm	960 – 985 mm

 1~7

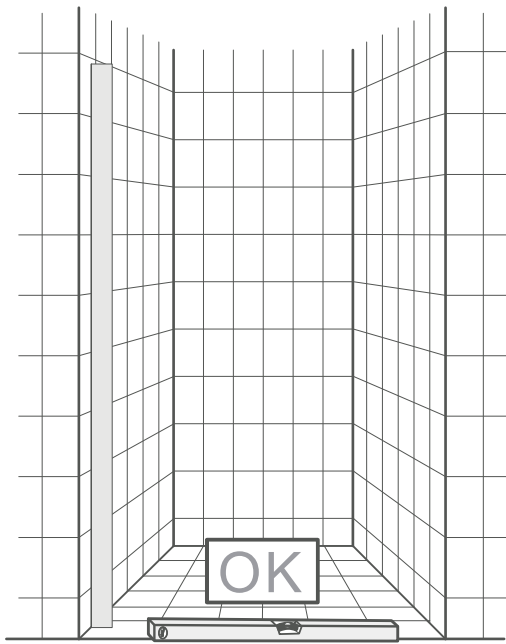


6 mm

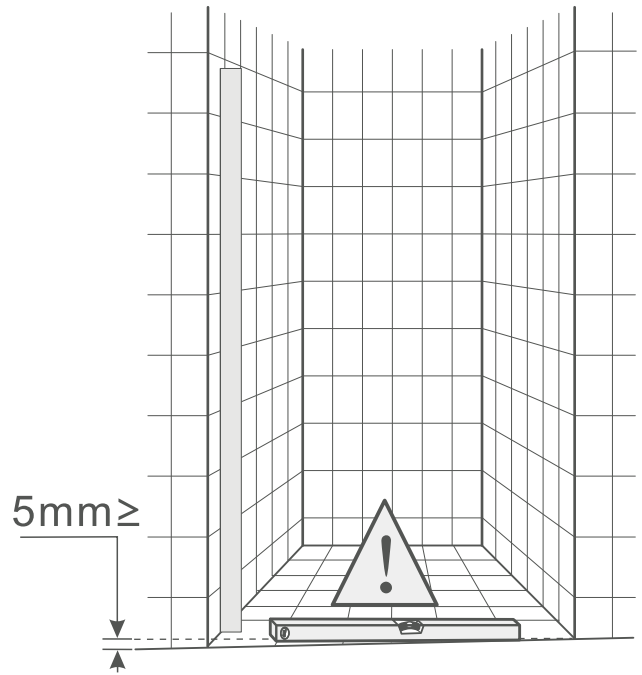




1			
2	1X		
3			
4	3X		ST4.2x13
5	4X		ST4x55
6	3X		
7	4X		
8	1X		
9			

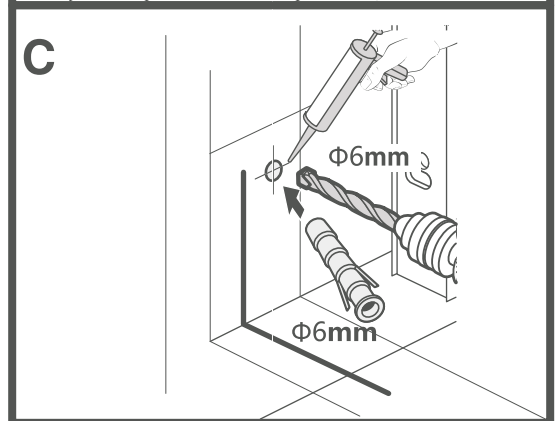
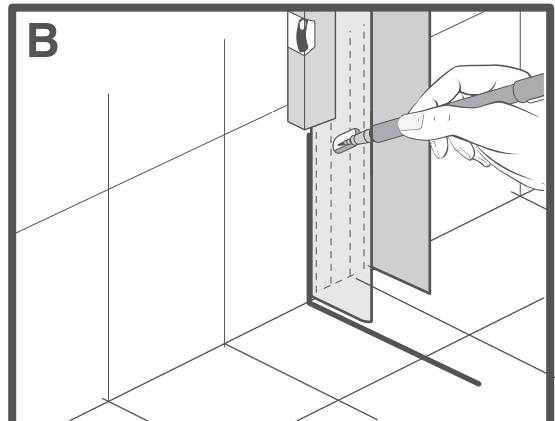
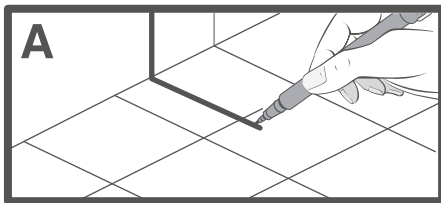
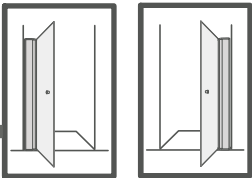


4

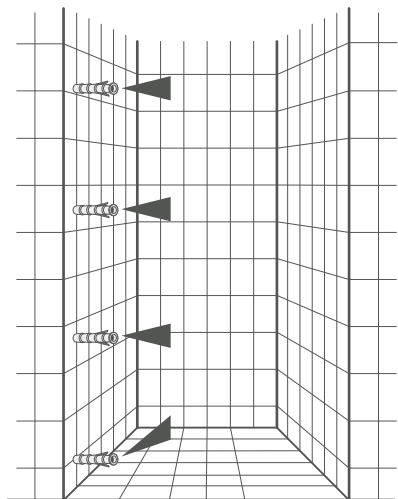


4A

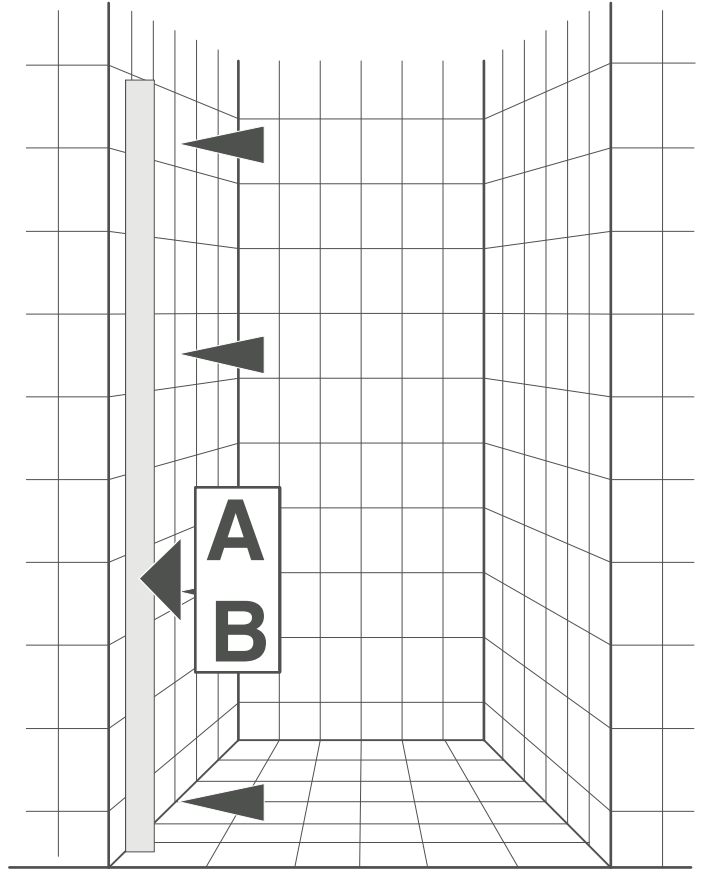
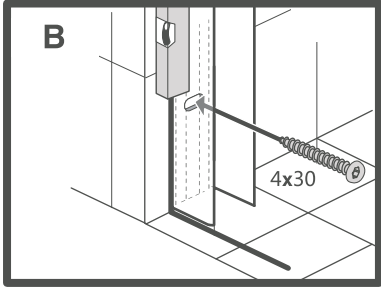
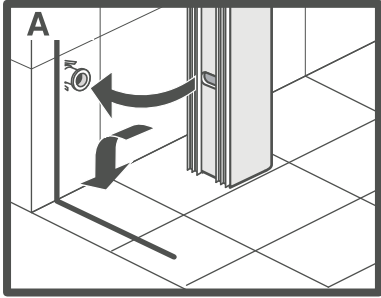
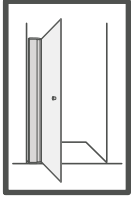
1



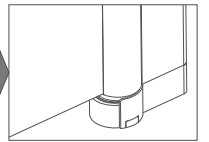
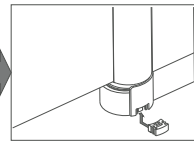
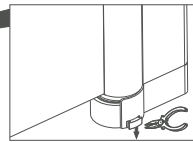
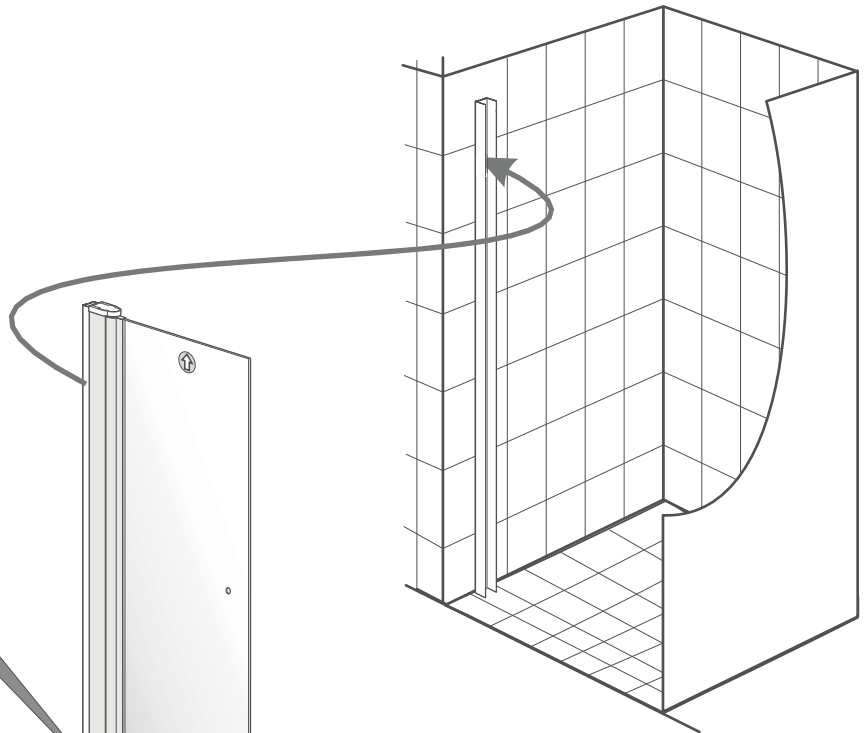
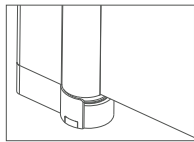
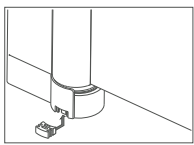
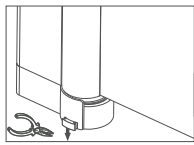
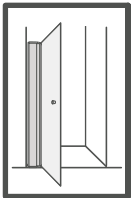
A
B
C



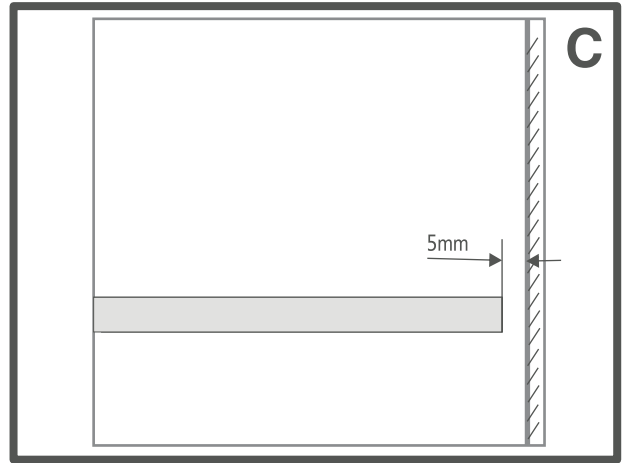
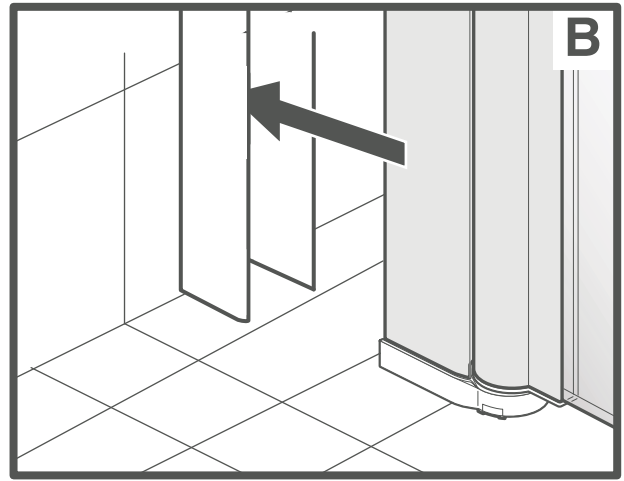
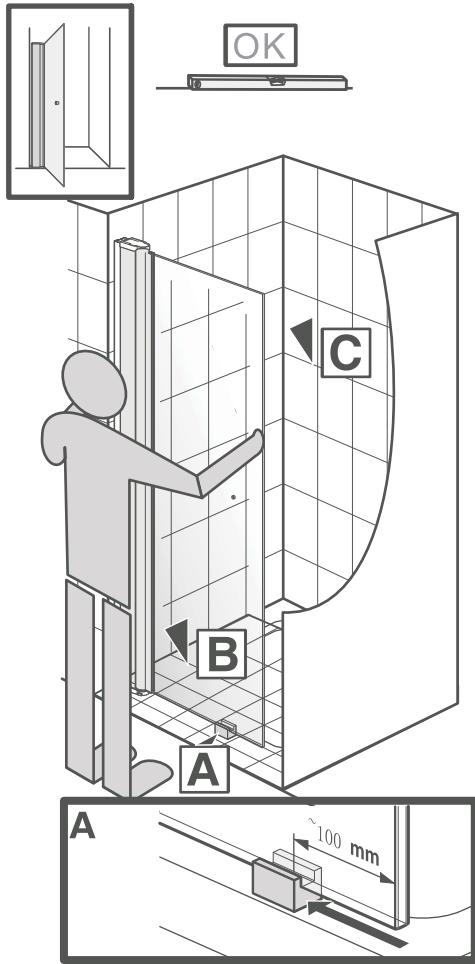
2



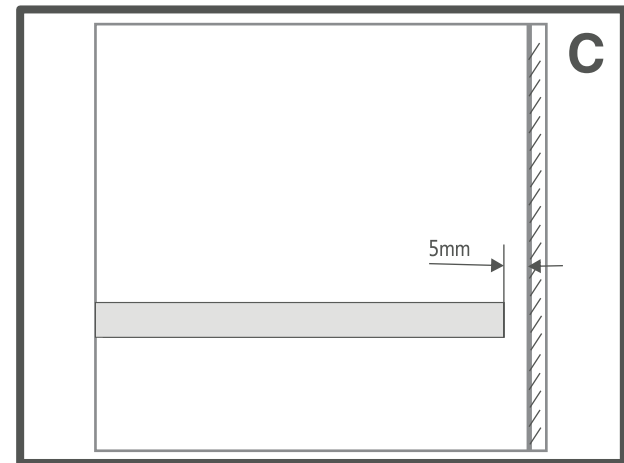
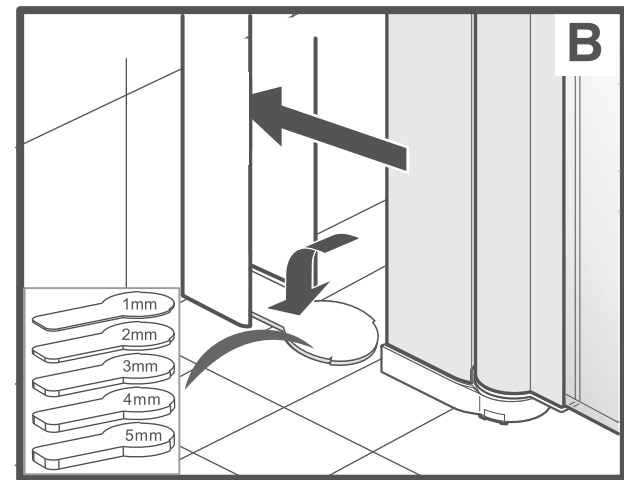
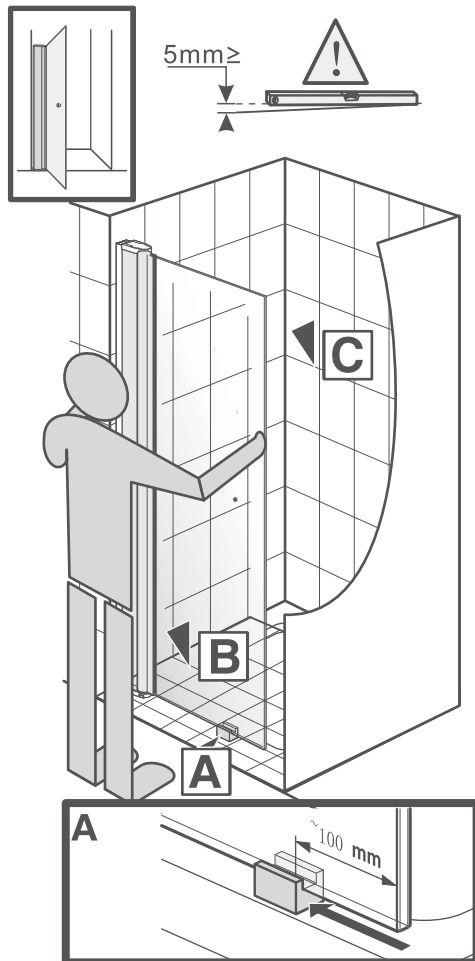
3



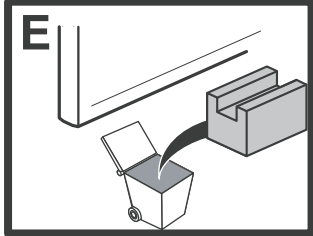
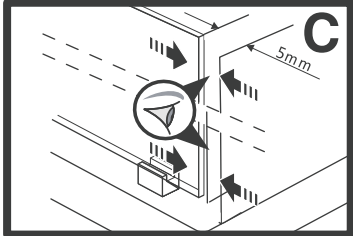
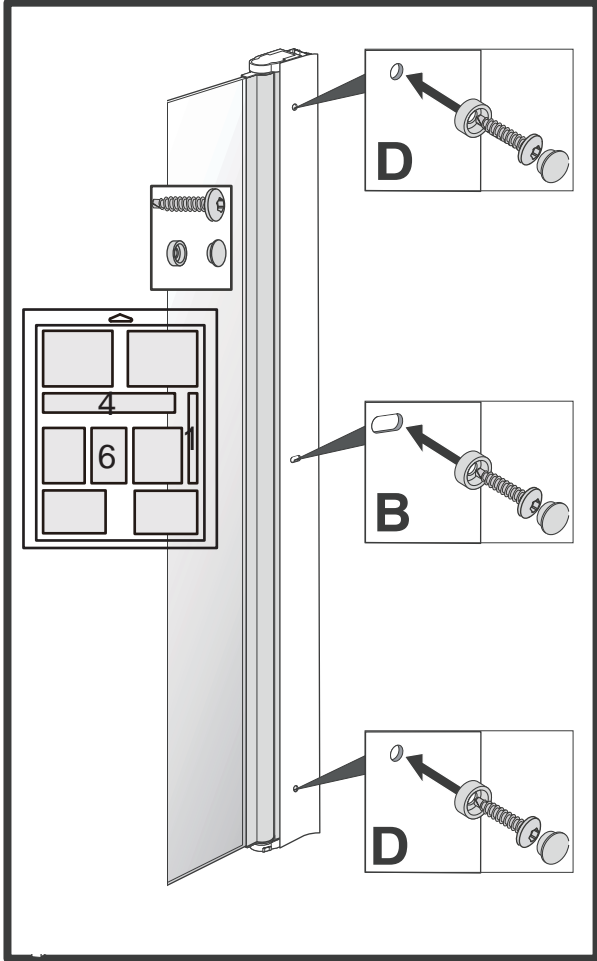
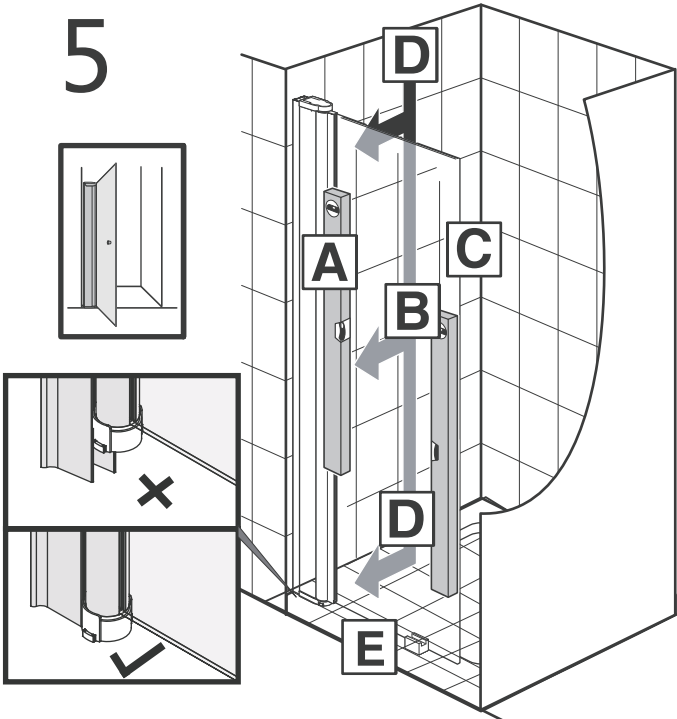
4



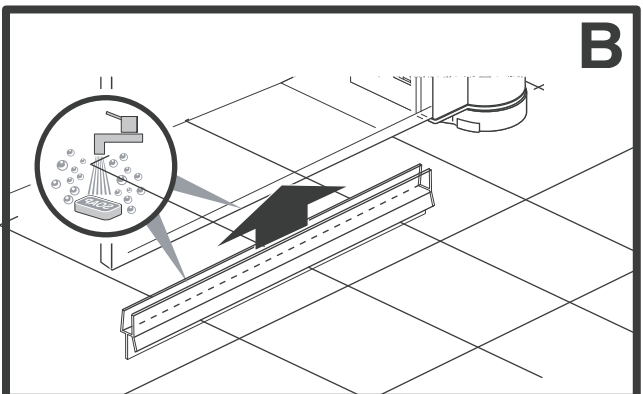
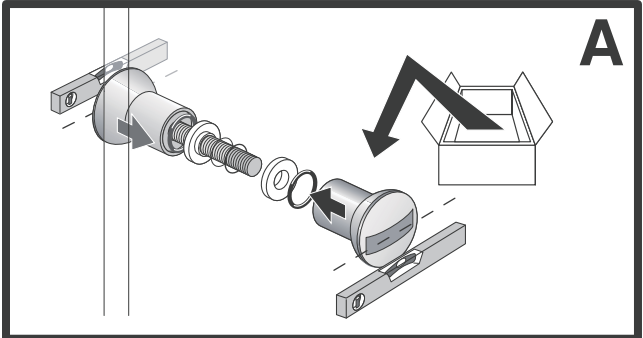
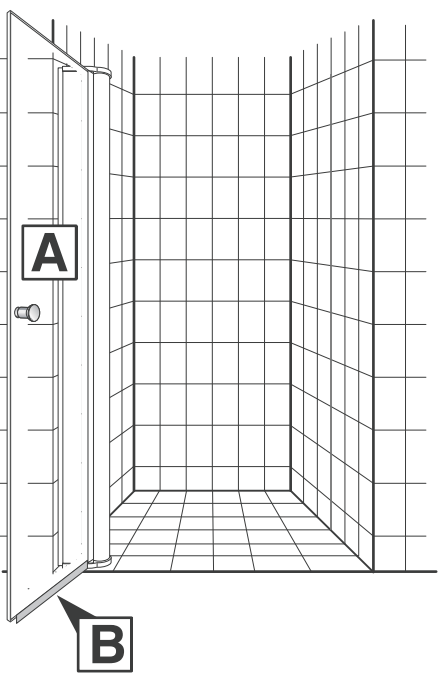
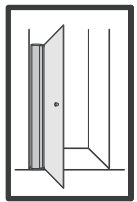
4A



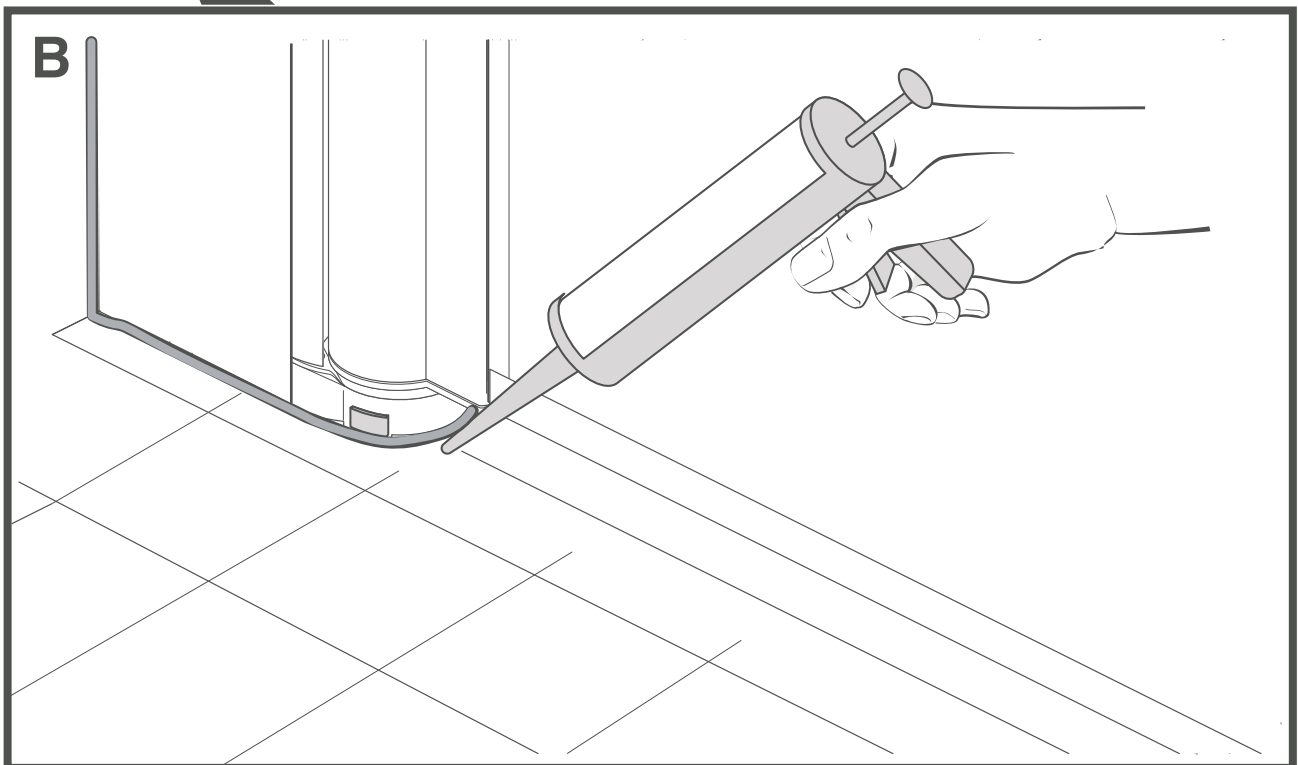
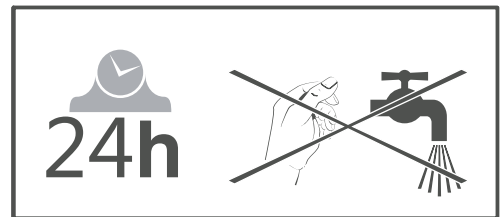
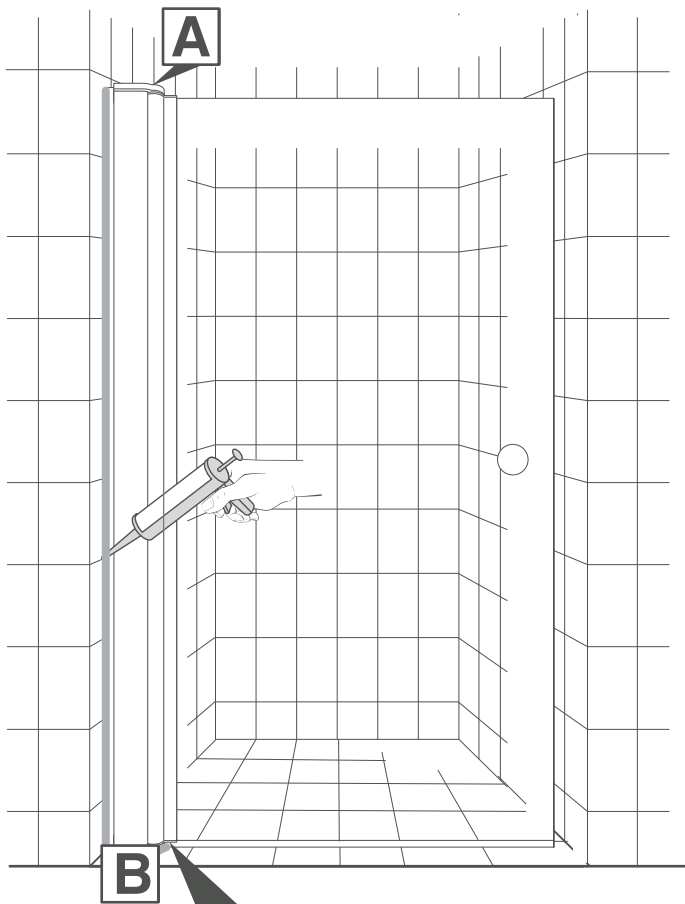
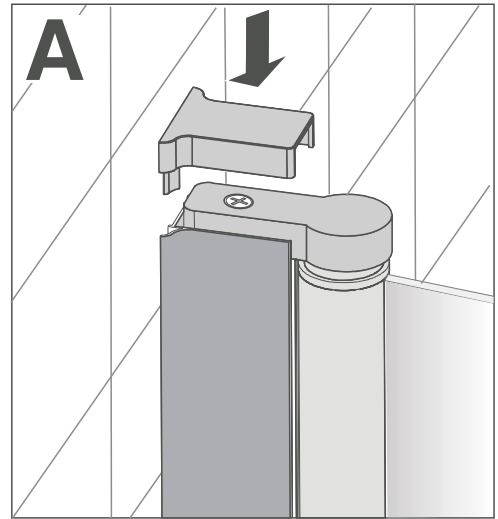
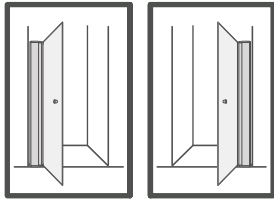
5

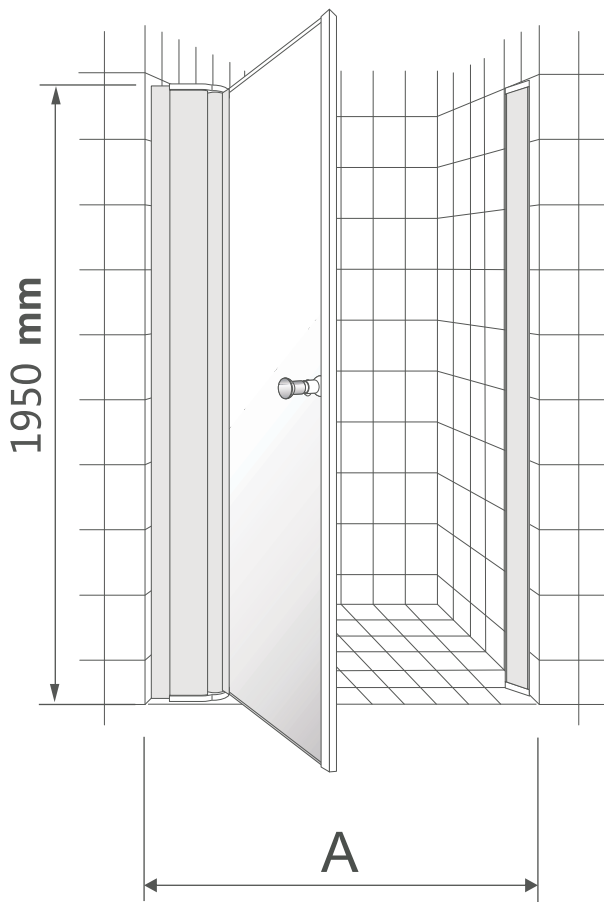


6

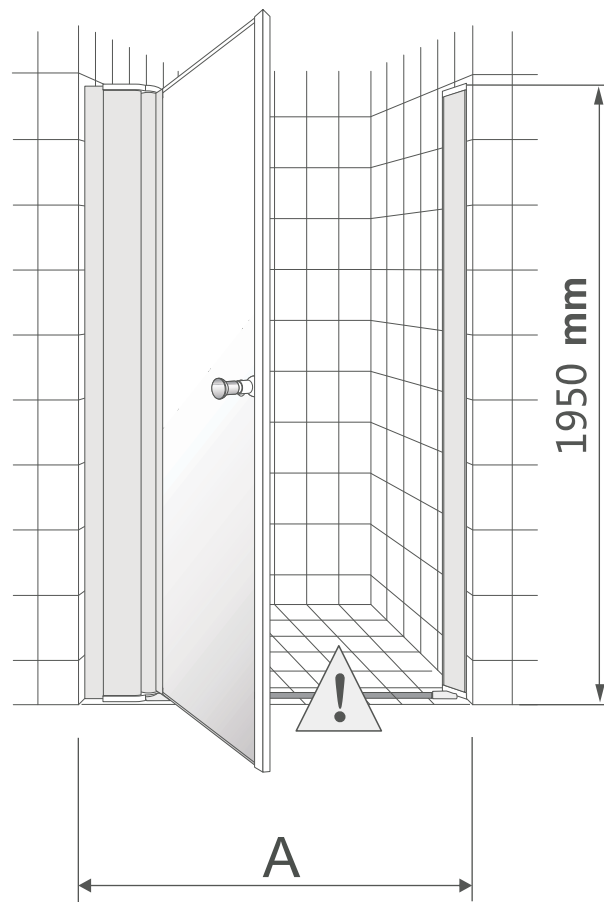


7

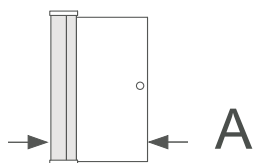




 1~10

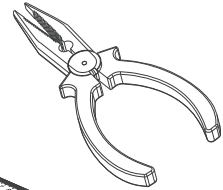
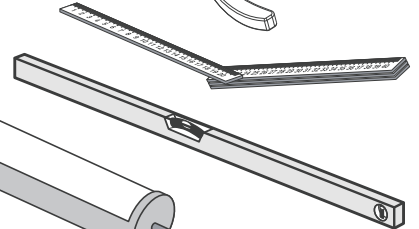
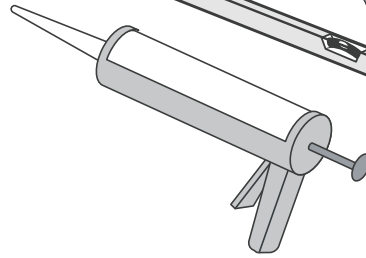
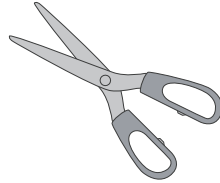
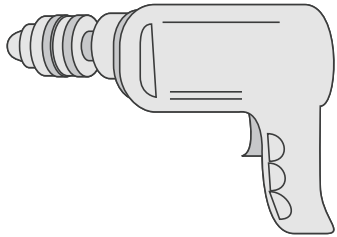
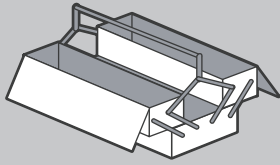


 1A~5、6A~8、11~12

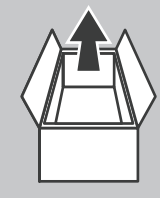
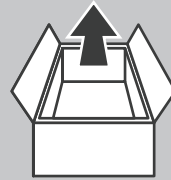
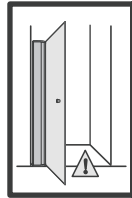
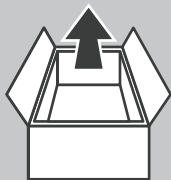
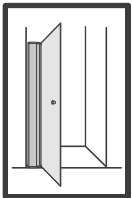
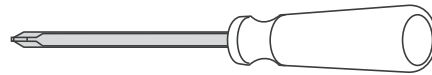
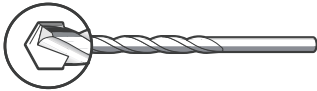


600mm
700mm
800mm
900mm
1000mm

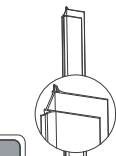
576-601mm
676-701mm
776-801mm
876-901mm
976-1001mm



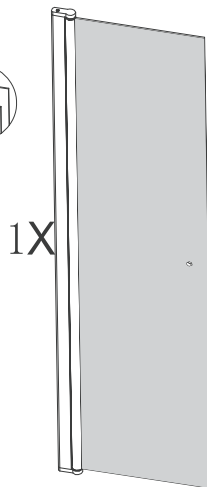
6 mm



1X



1X



1X

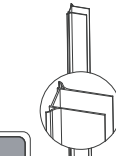
1X



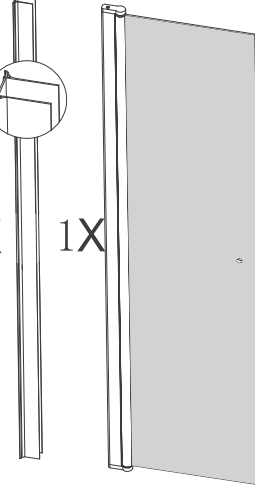
1X



1X



1X



1X

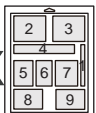
1X



1X



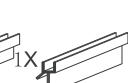
1X



1X



1X



1X



1X



1X



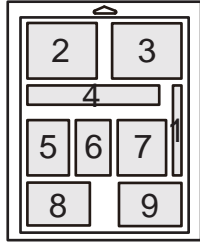
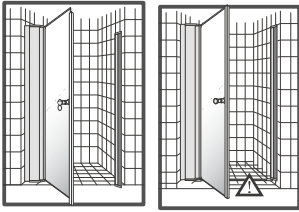
1X



1X

1X

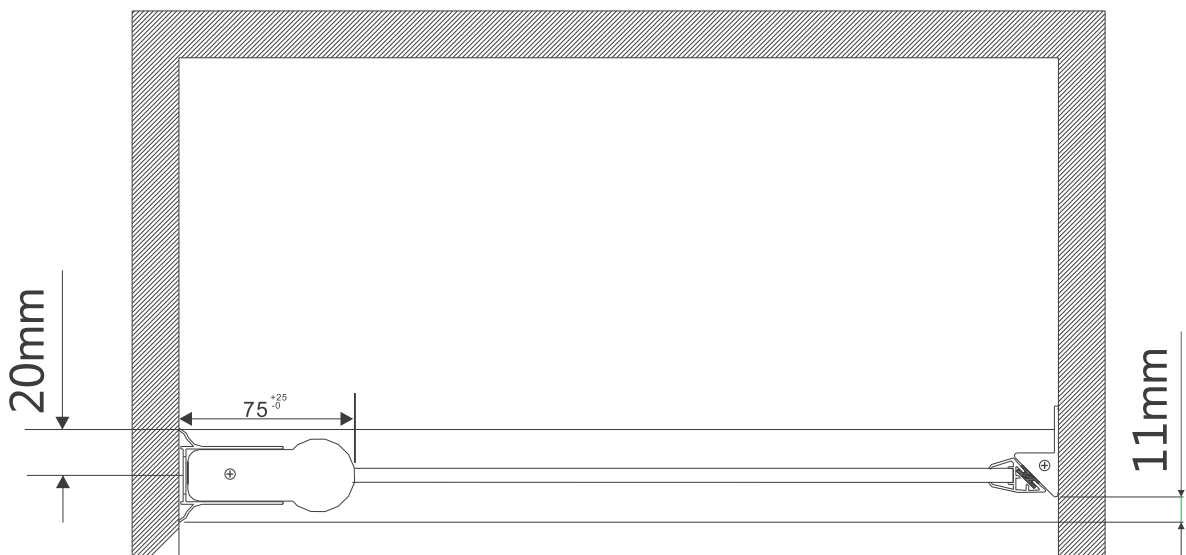
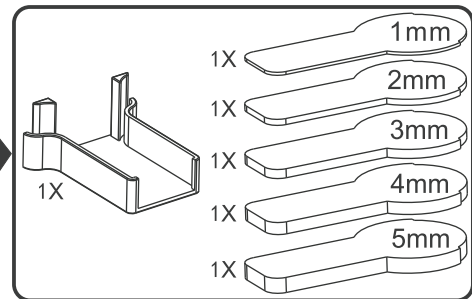
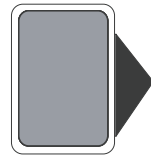
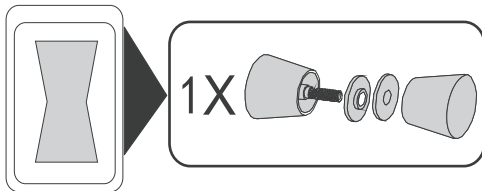


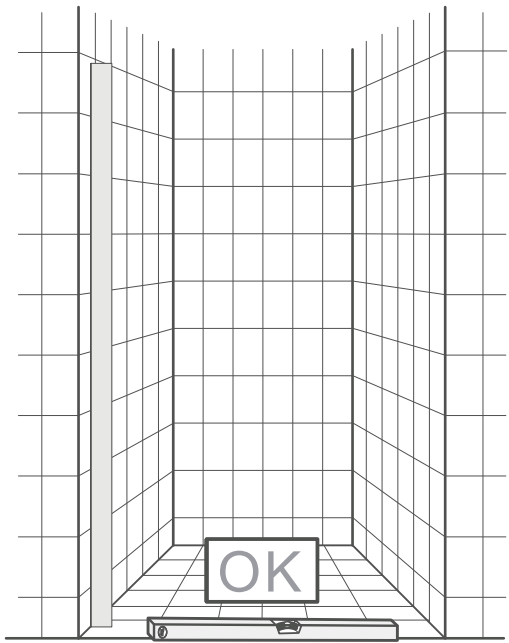


1			
2	1X		
3			
4	3X		ST4.2x13
5	4X		ST4x55
6	3X		
7	4X		
8	1X		
9			

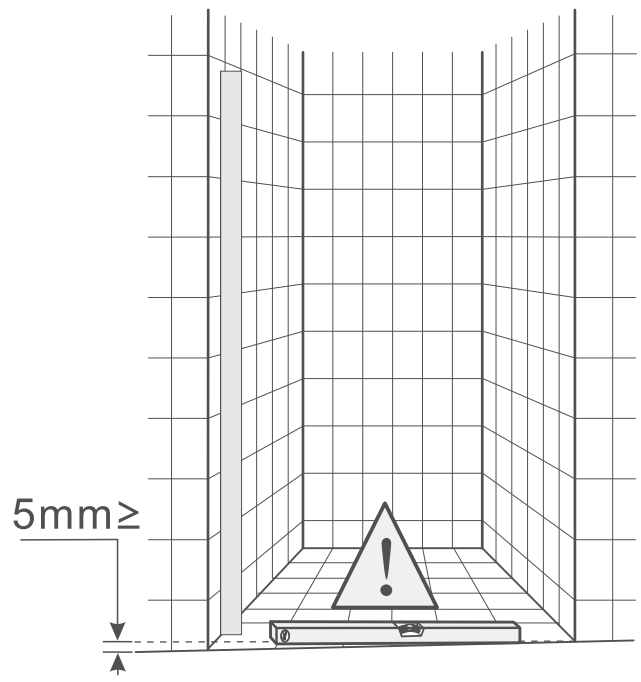


1	2x		3.5x12
2	1x		
3	4x		4x55
4	4x		
5	4x		
6	1x		

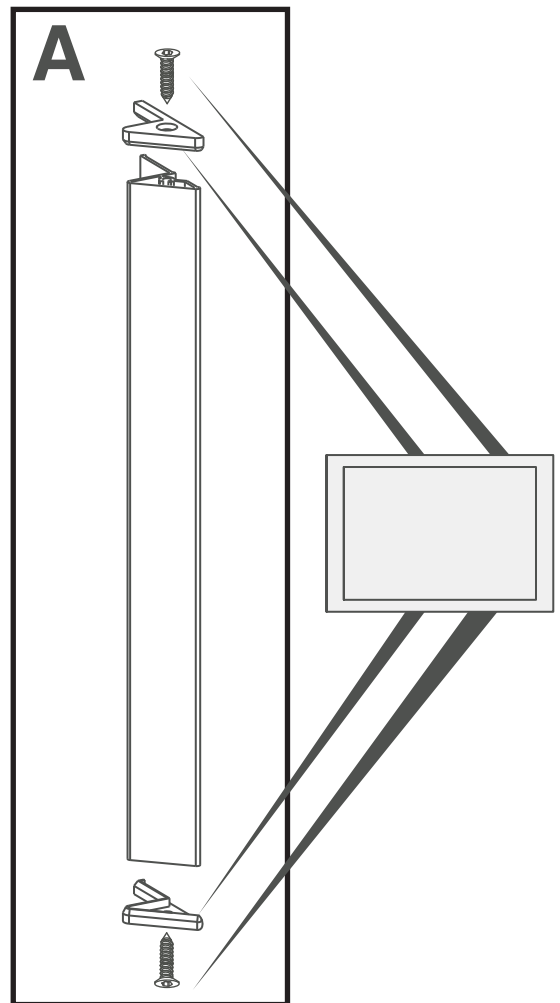
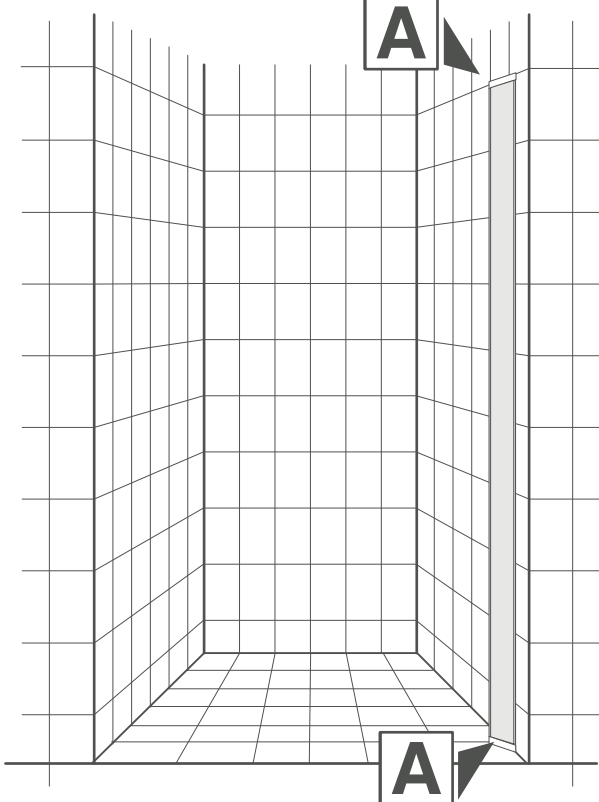
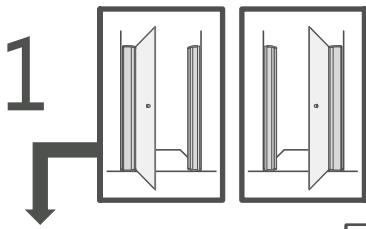




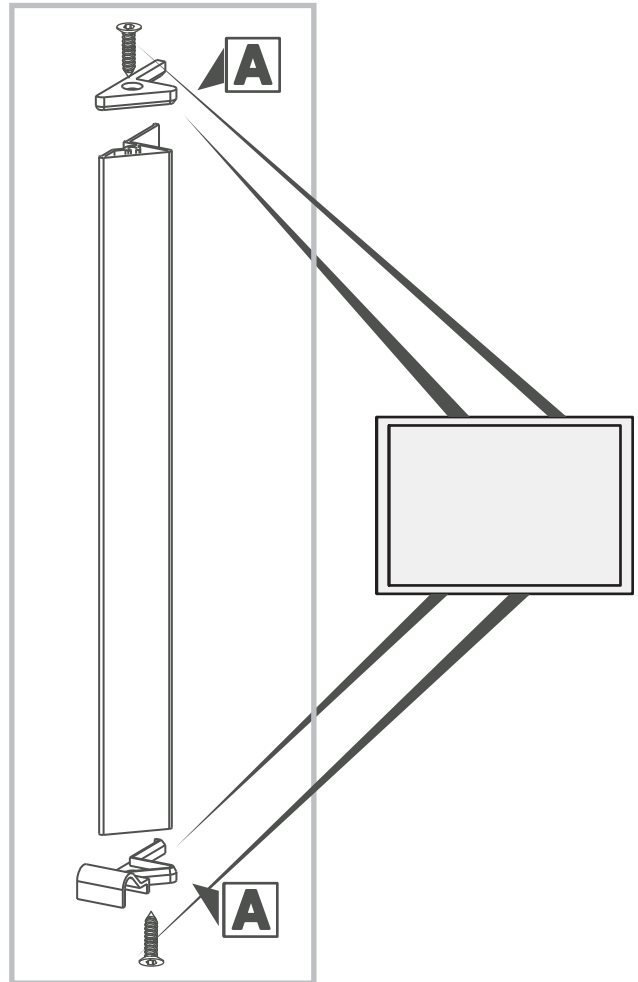
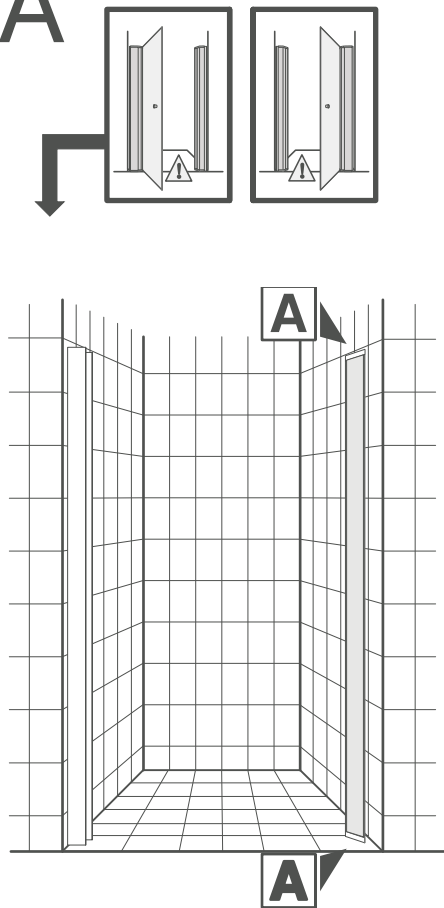
7



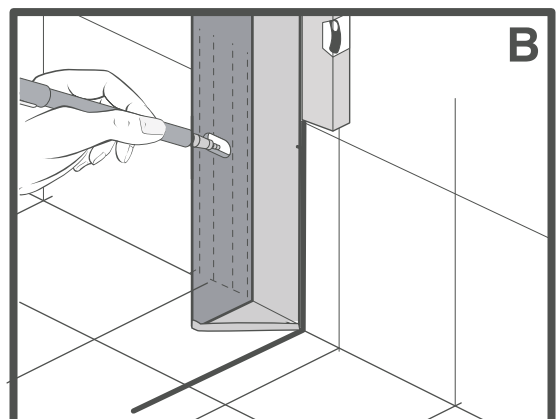
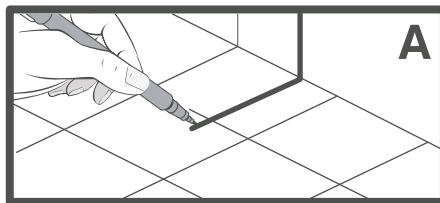
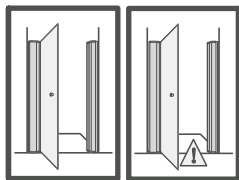
7A



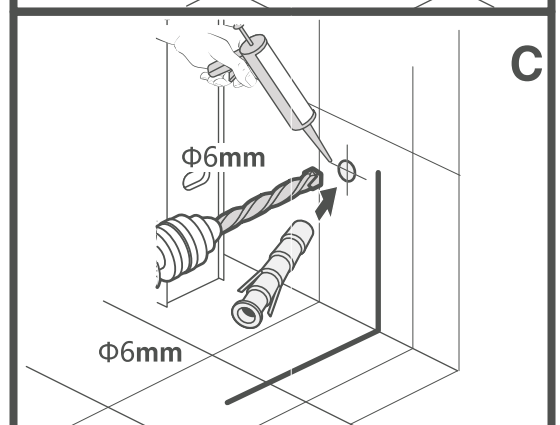
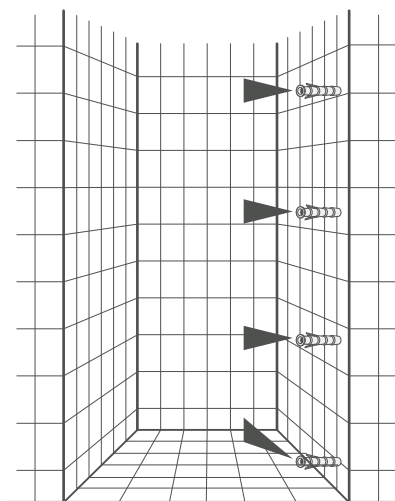
1A



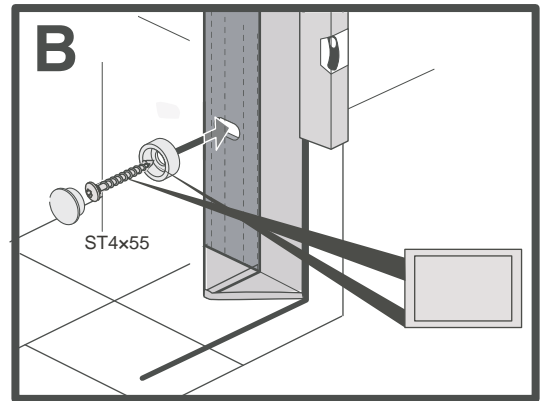
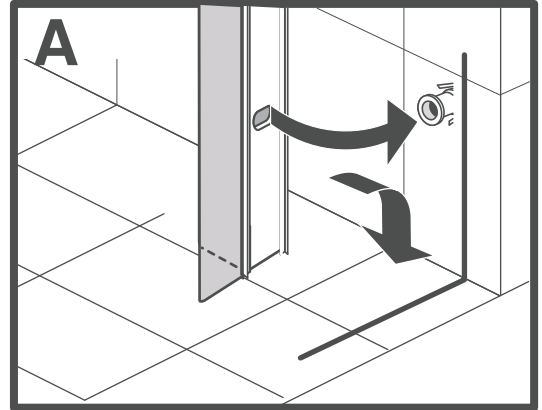
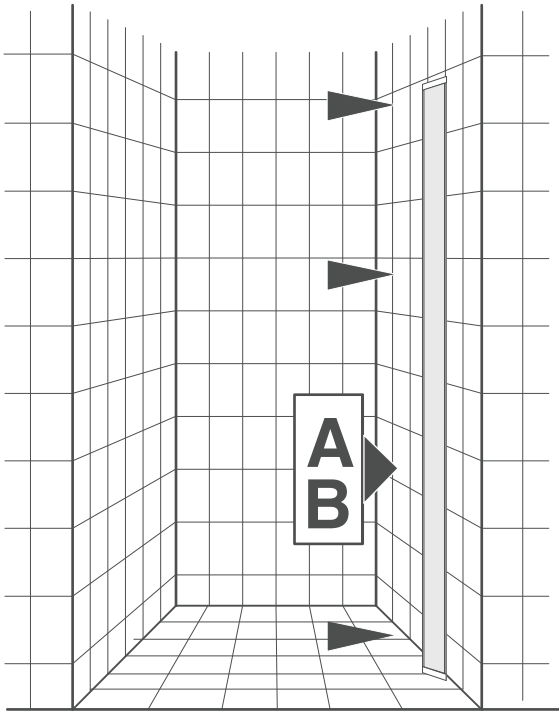
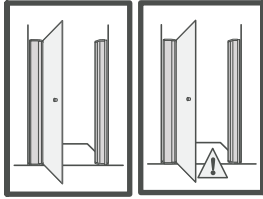
2



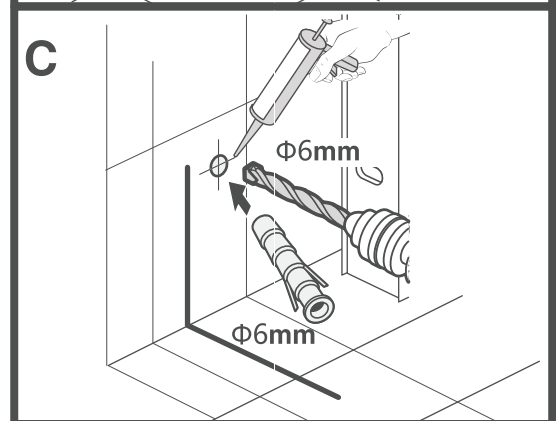
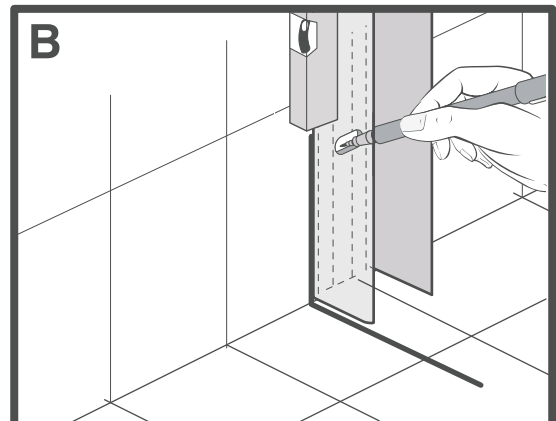
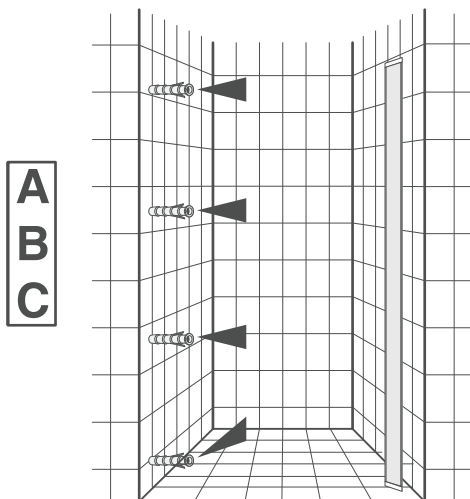
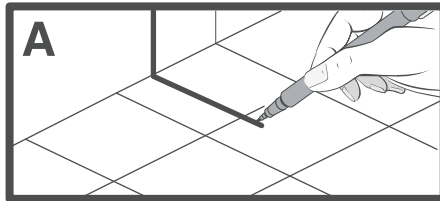
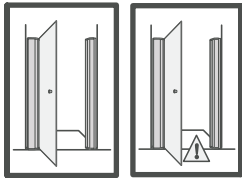
A
B
C



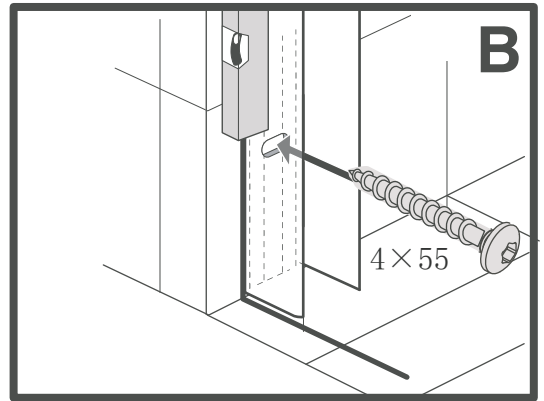
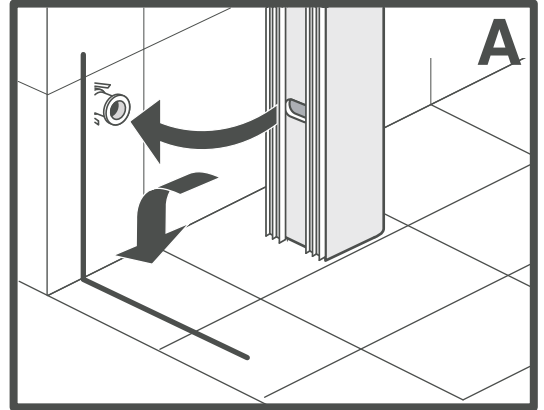
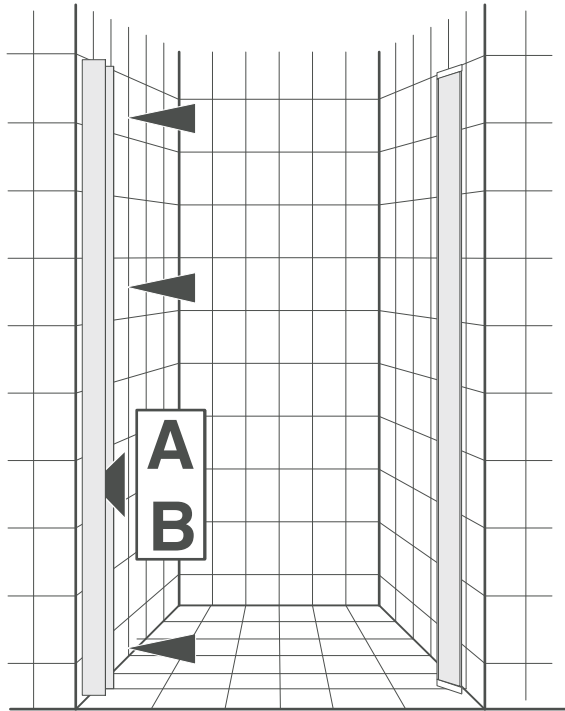
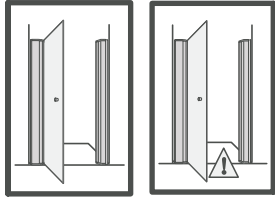
3



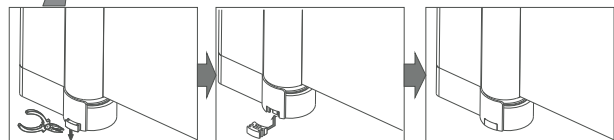
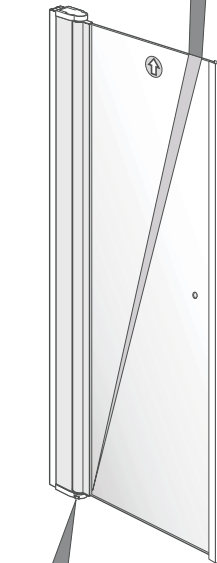
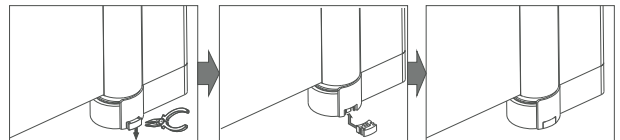
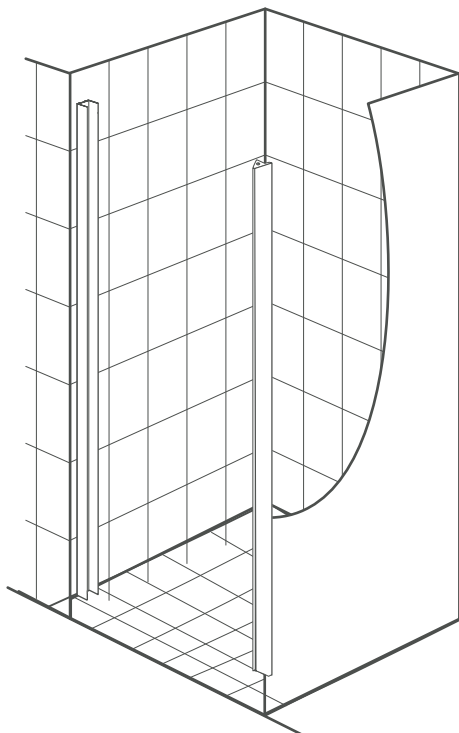
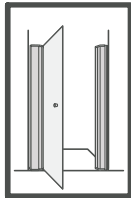
4



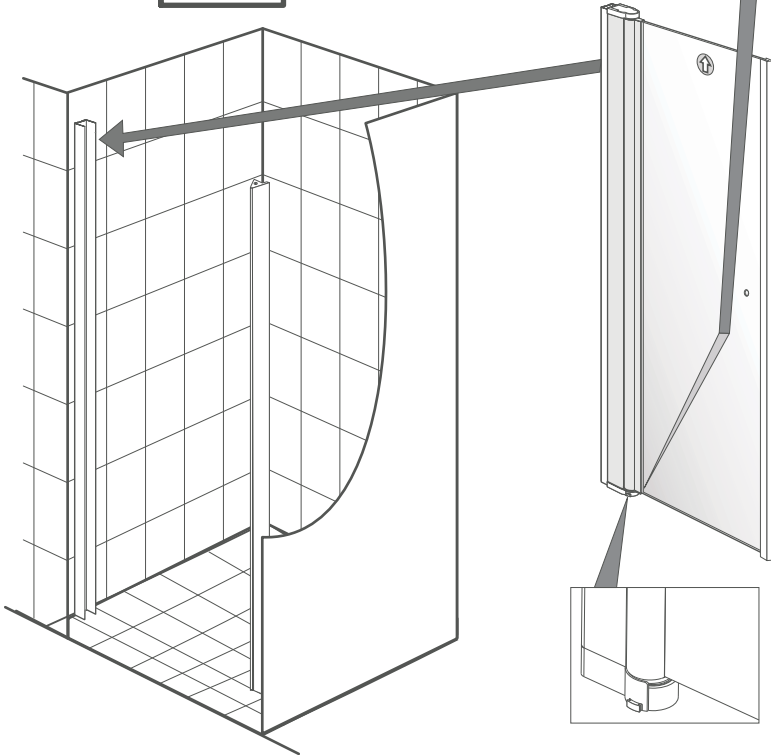
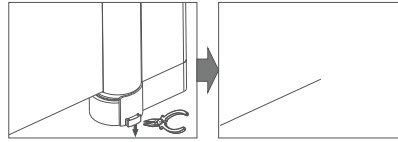
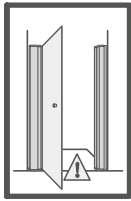
5



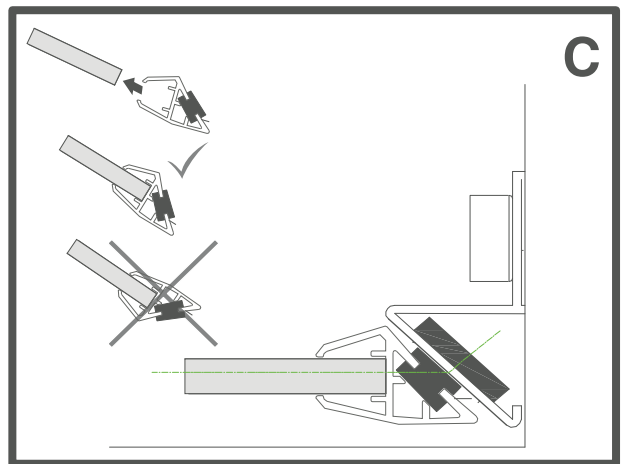
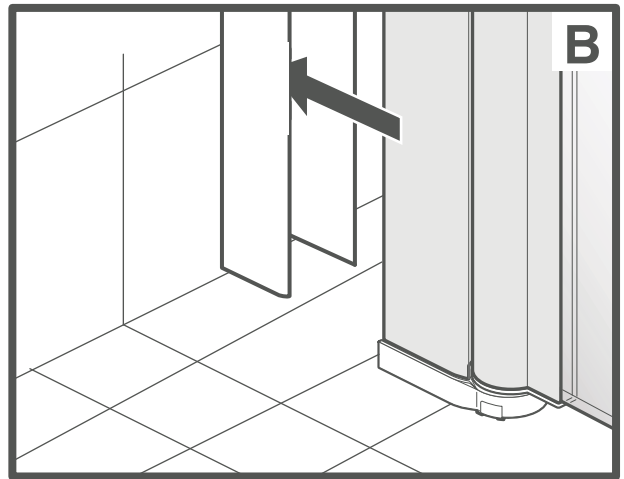
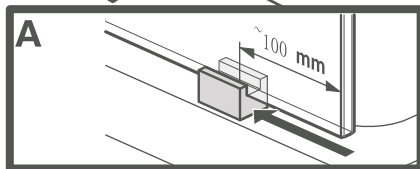
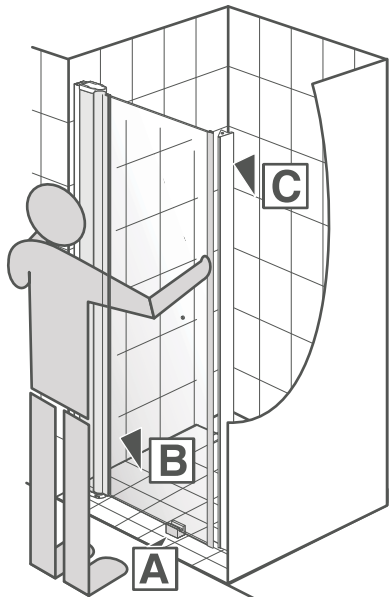
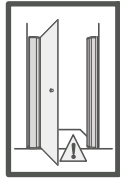
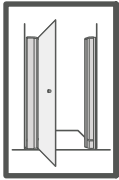
6



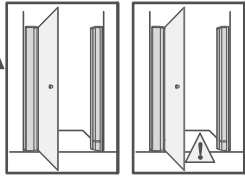
6A



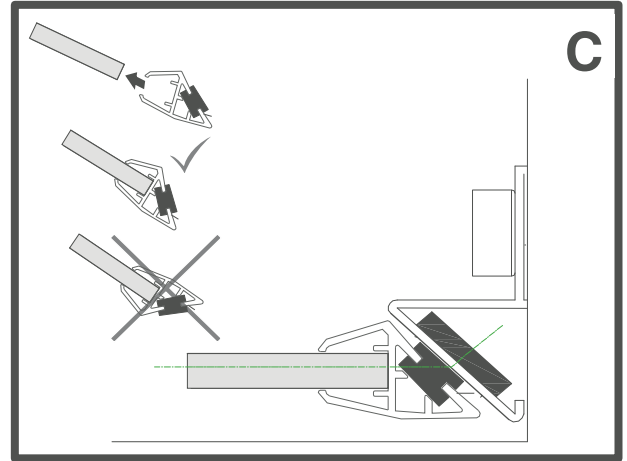
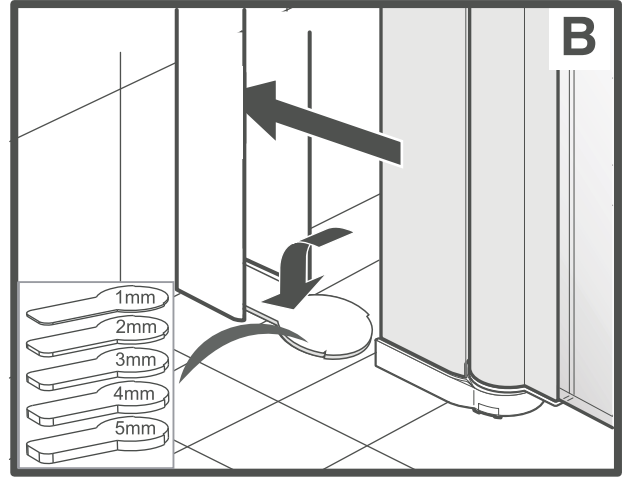
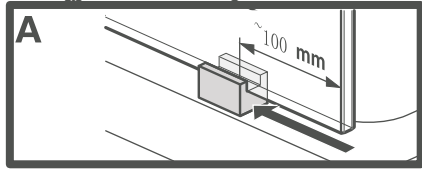
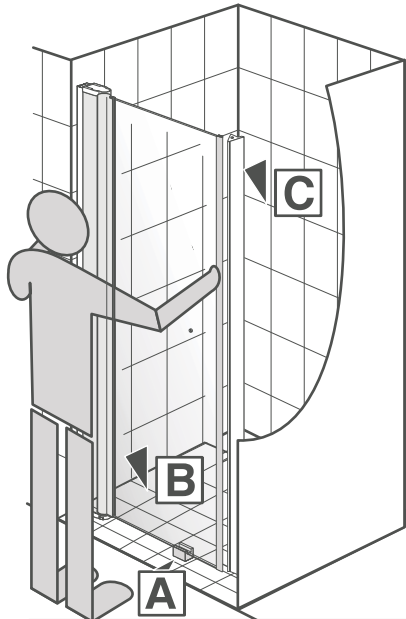
7



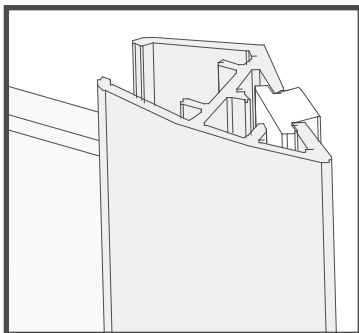
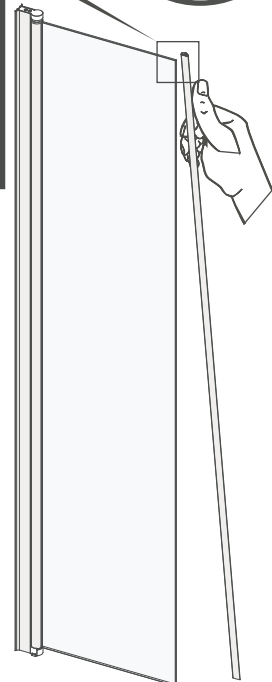
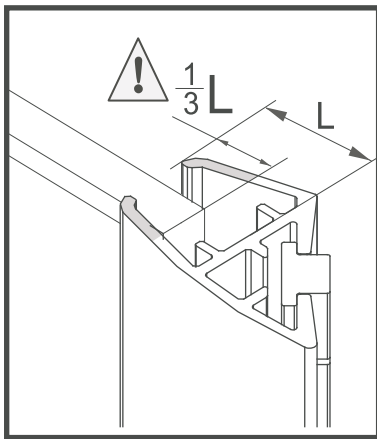
7A



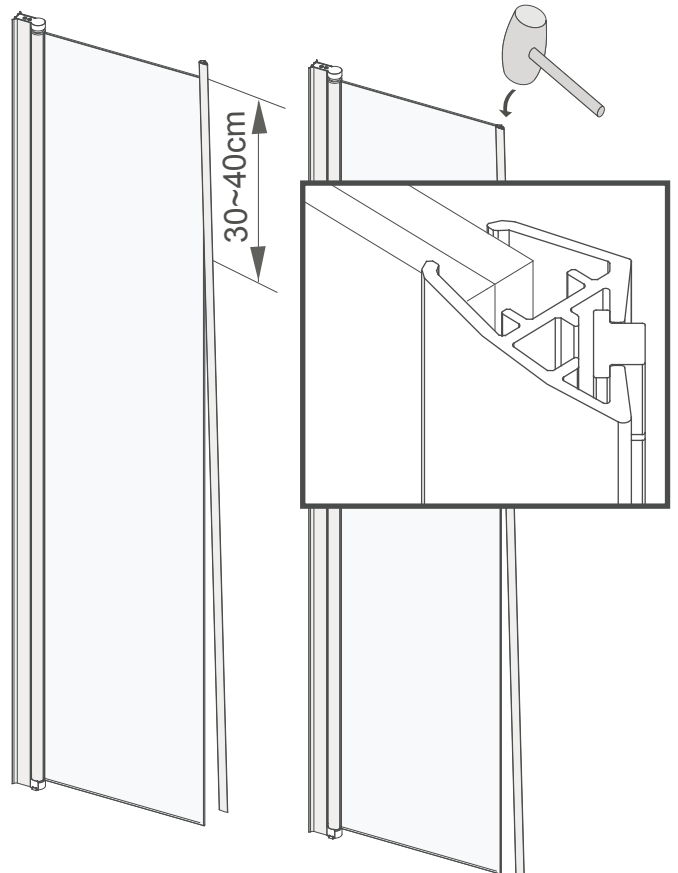
5mm ≥



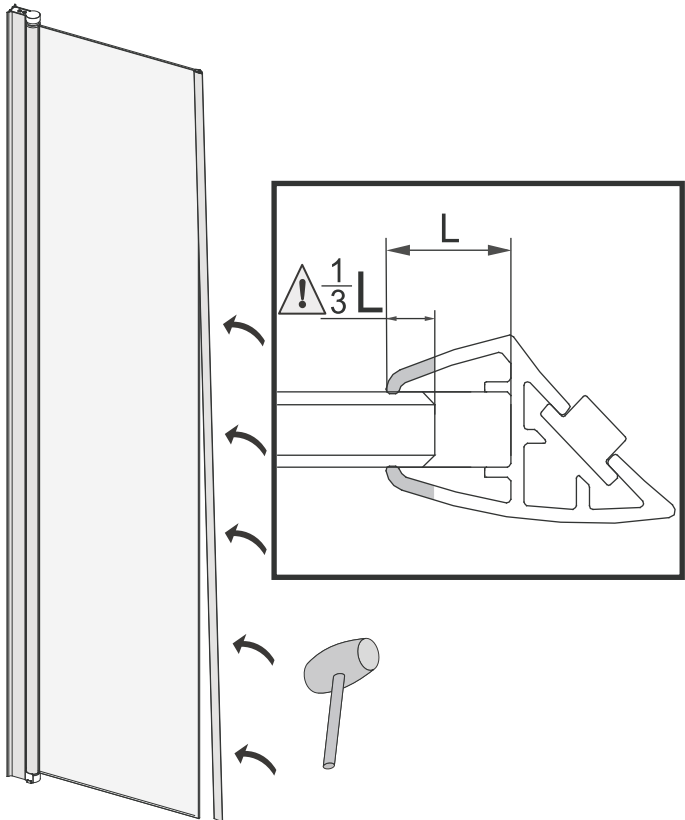
C-1



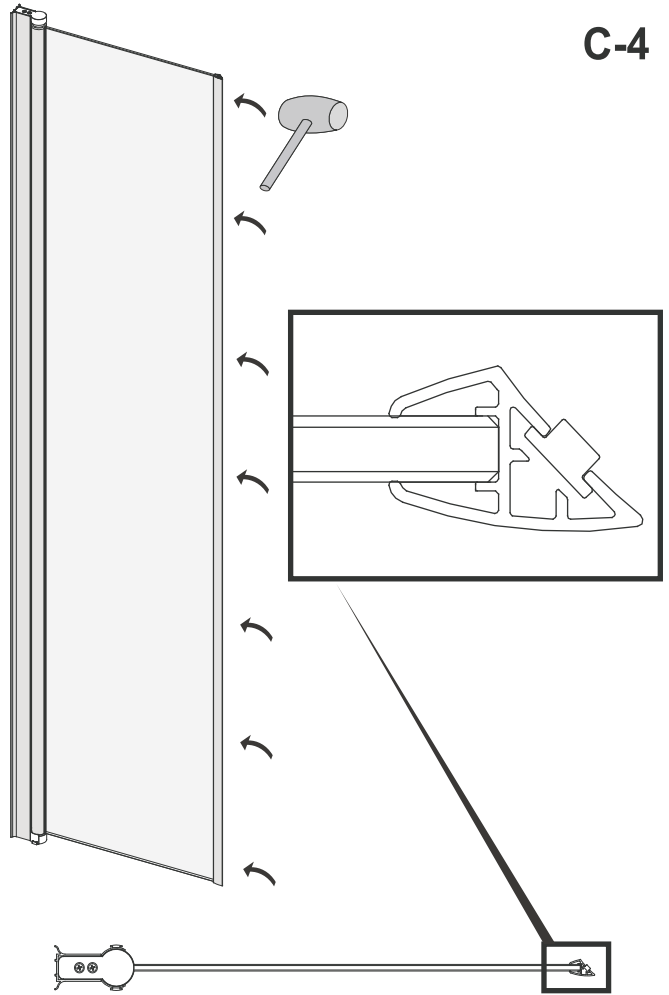
C-2



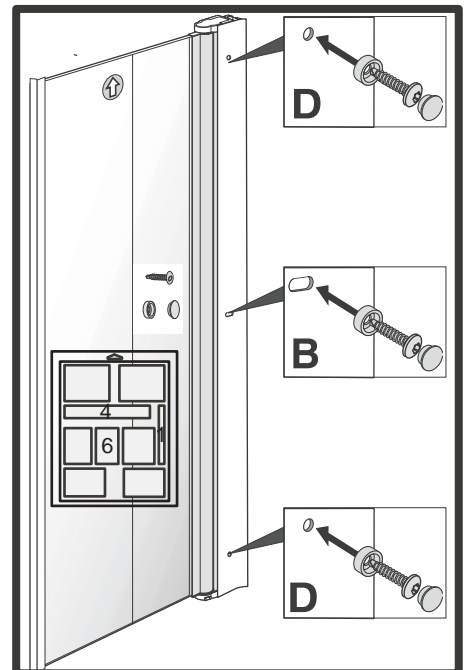
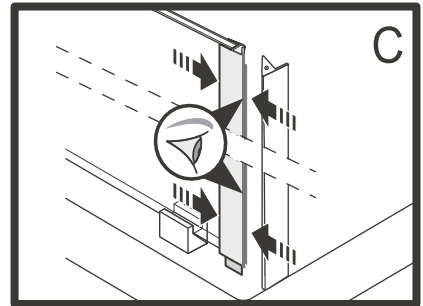
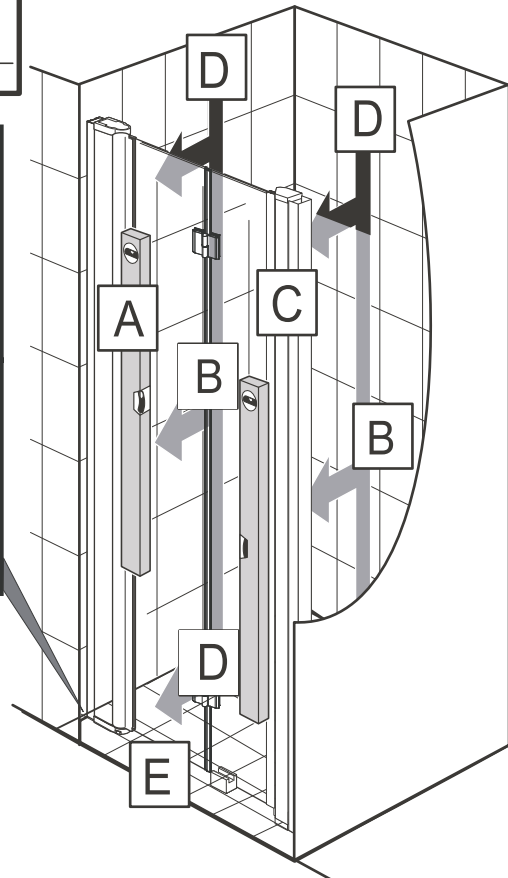
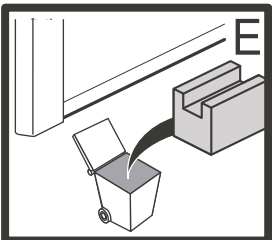
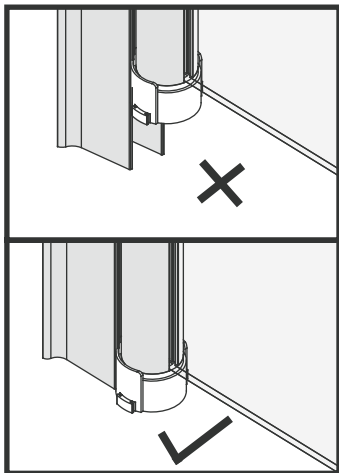
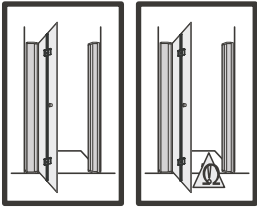
C-3



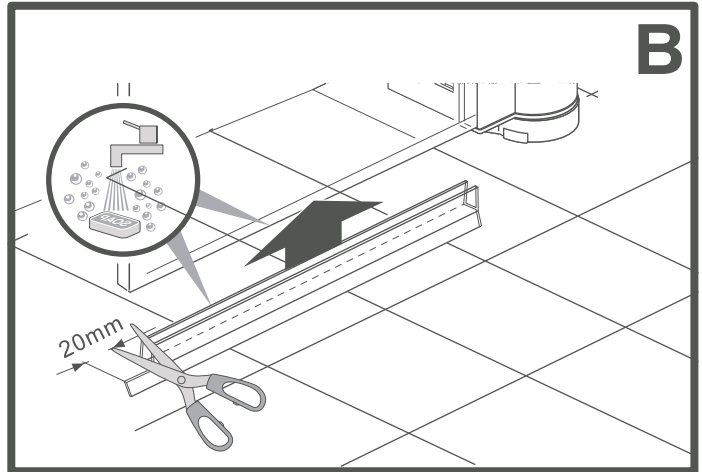
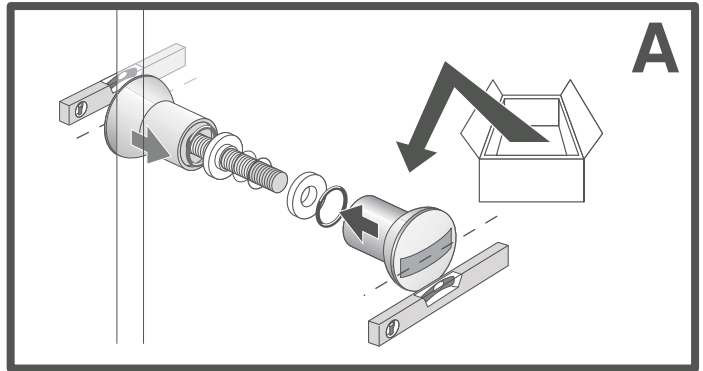
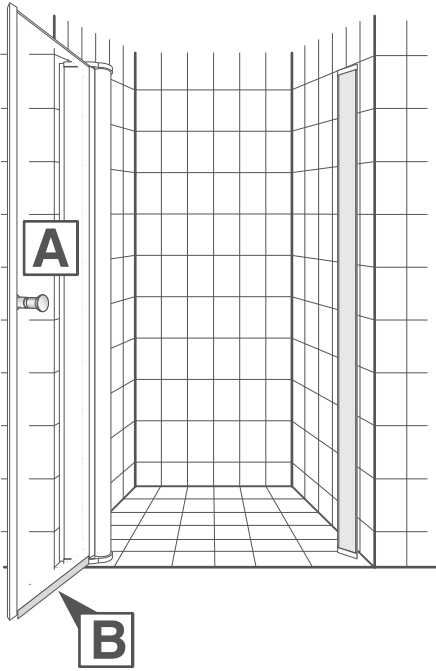
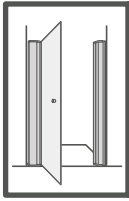
C-4



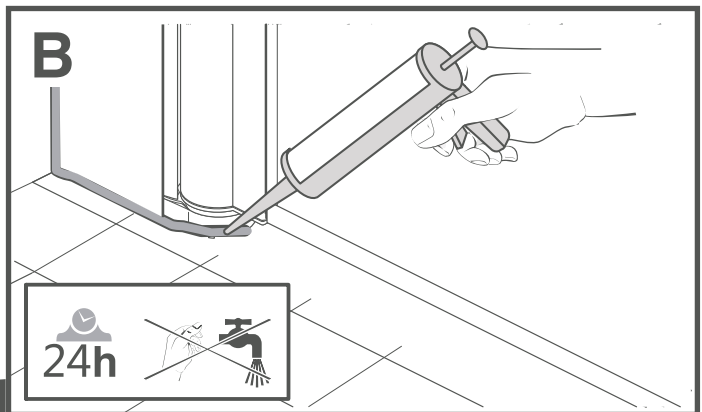
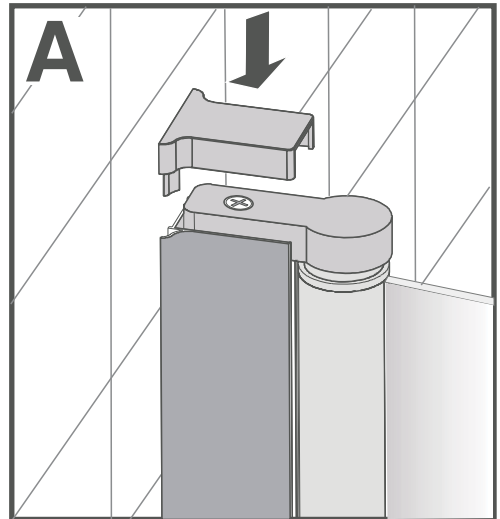
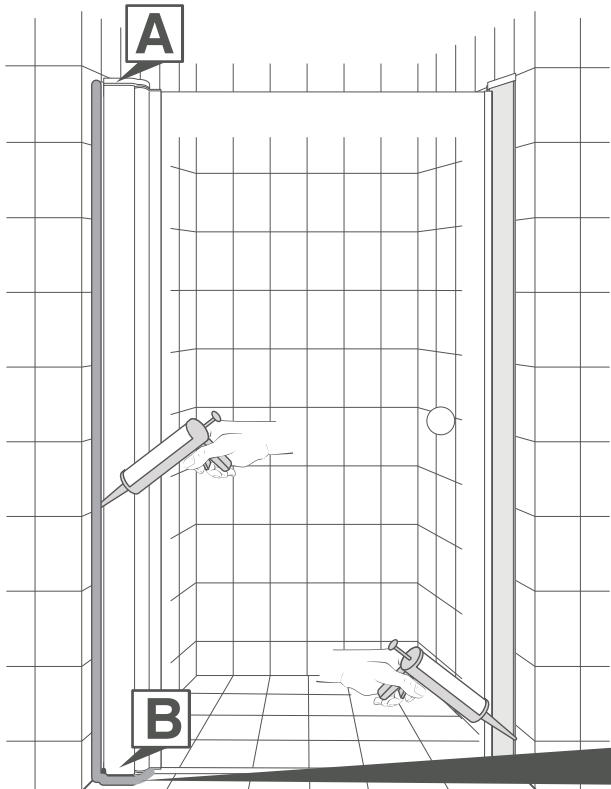
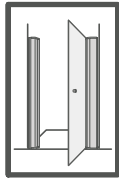
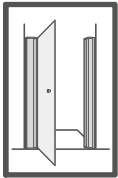
8



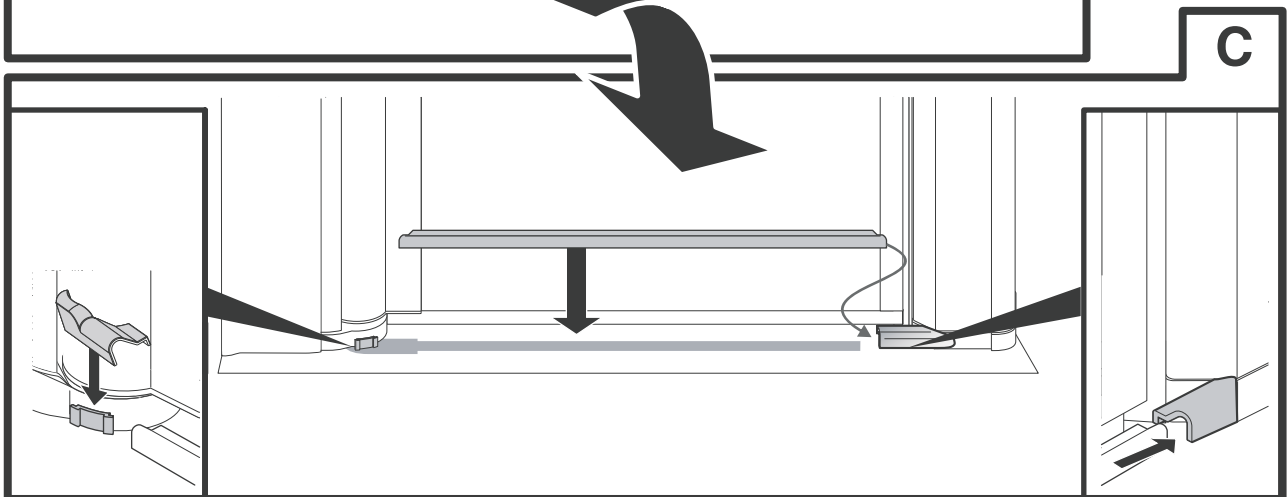
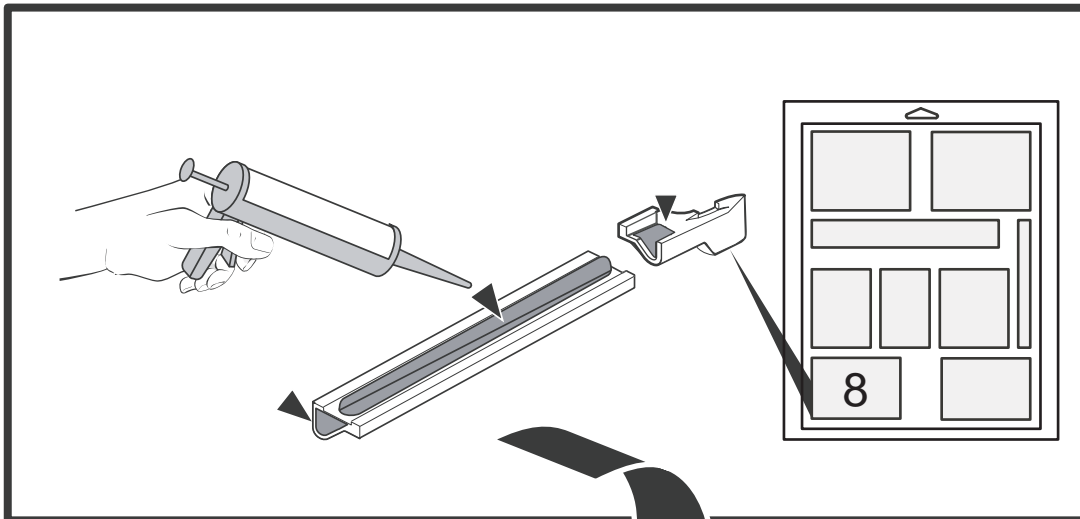
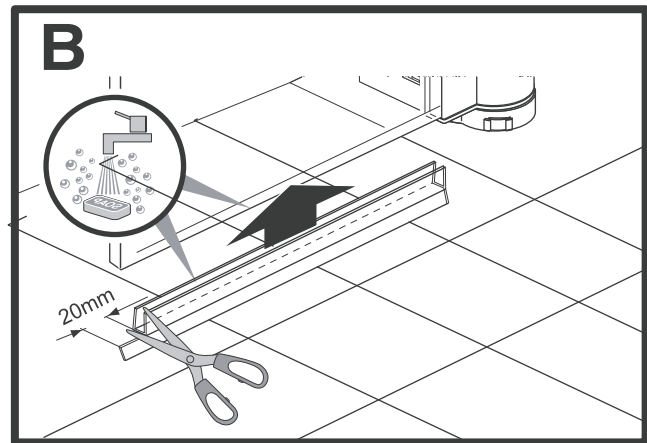
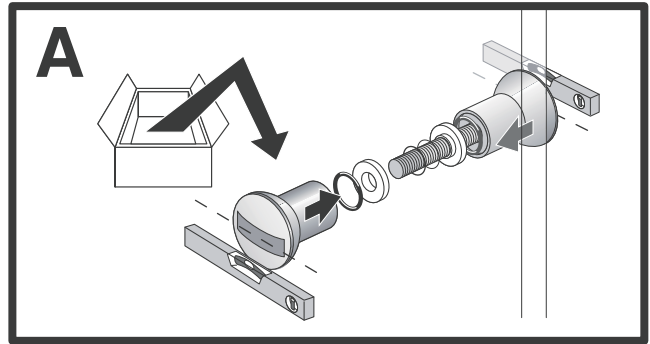
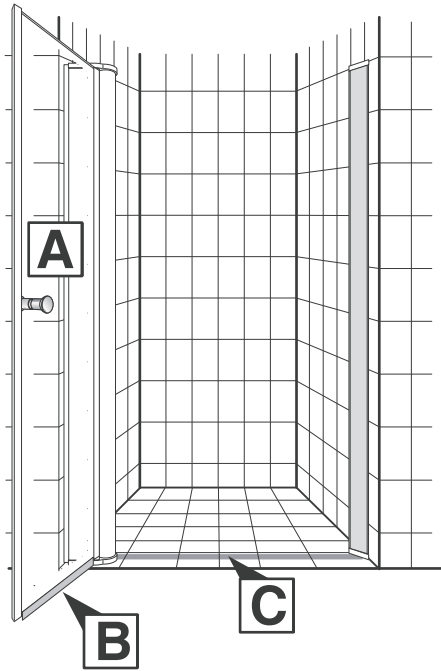
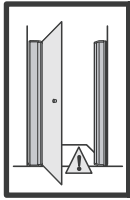
9



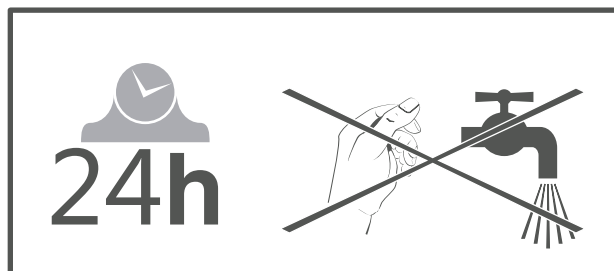
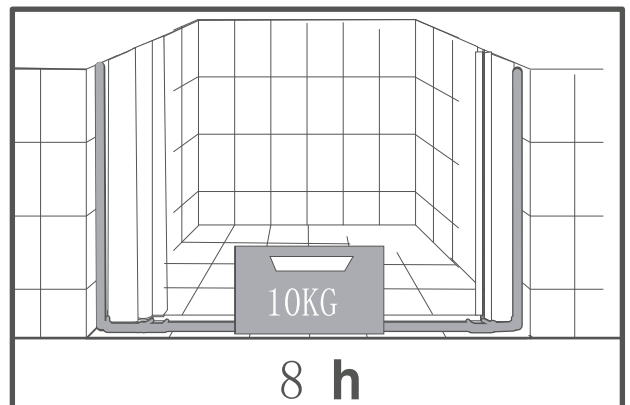
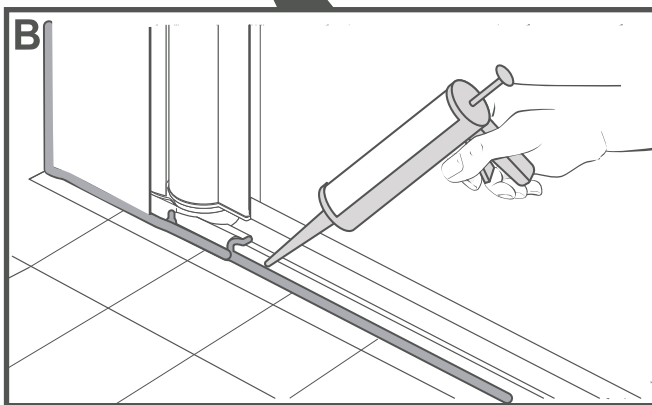
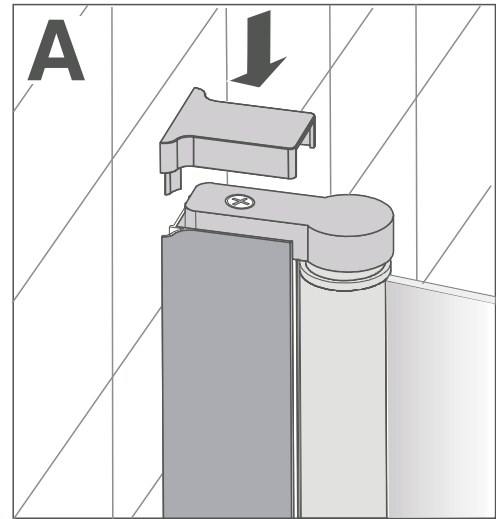
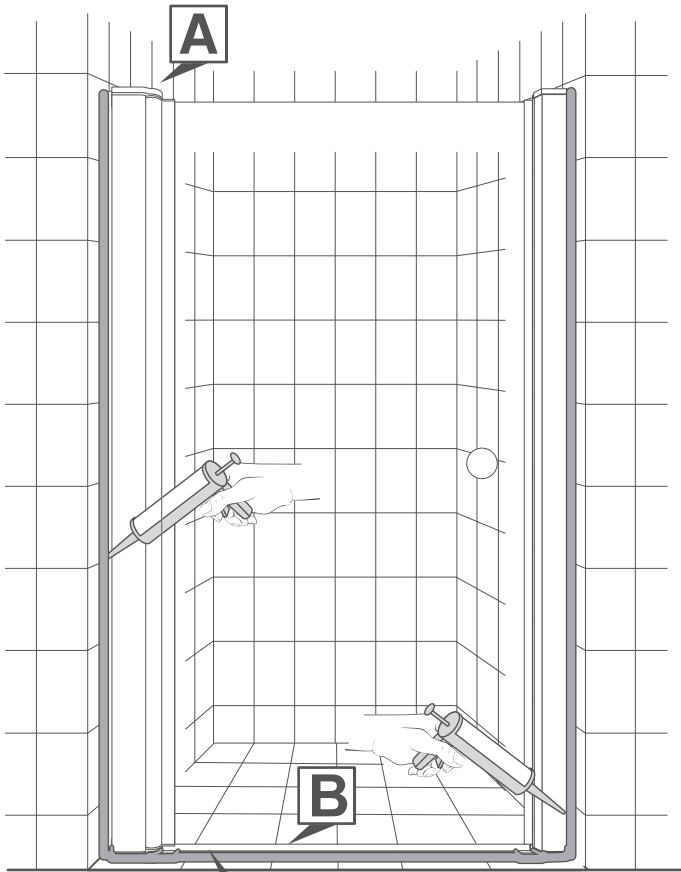
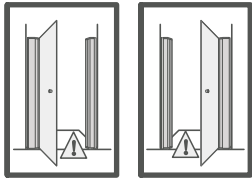
10

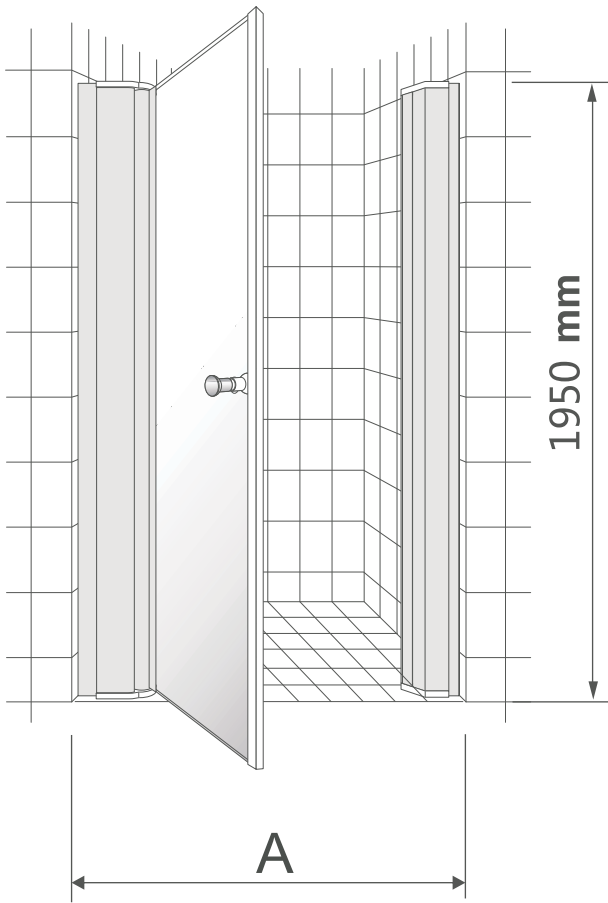


11

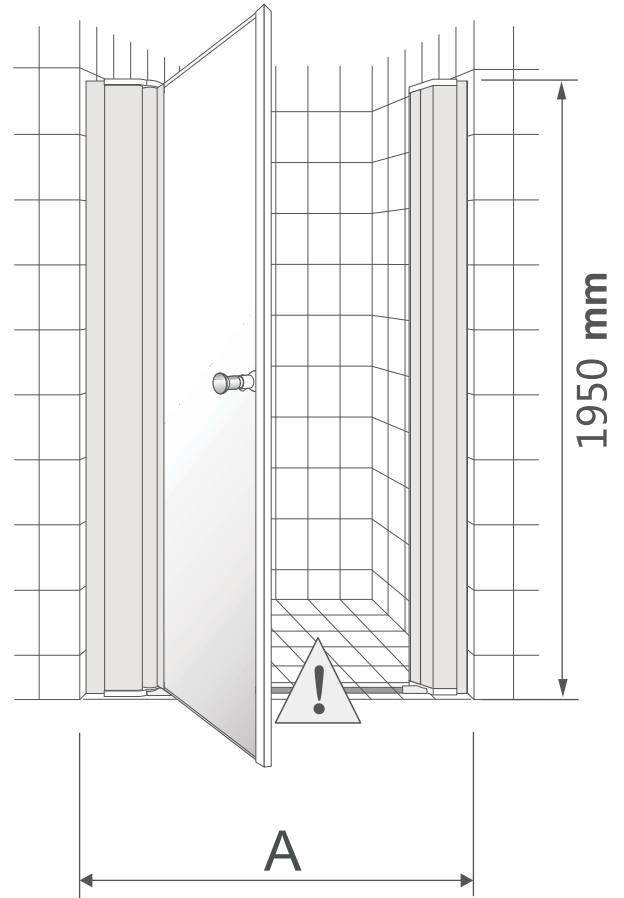


12

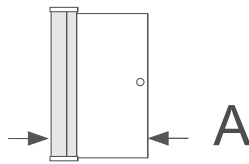




1~10

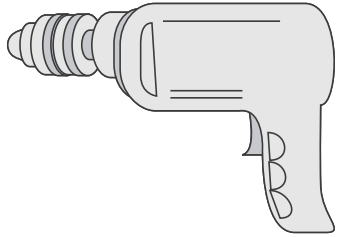
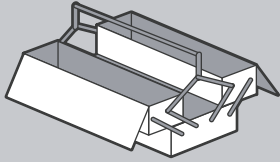


1~3A~5, 6A~8, 11~12

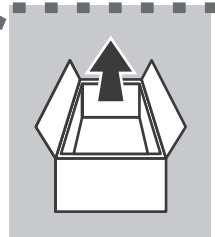
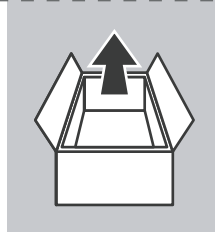
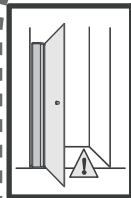
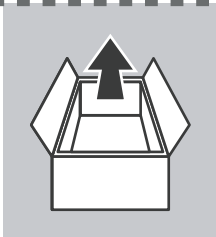
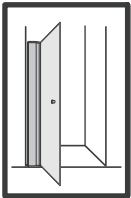
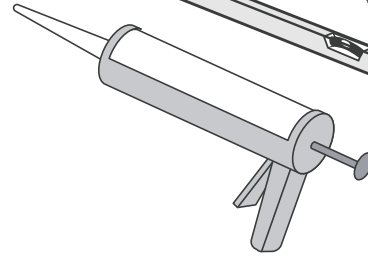
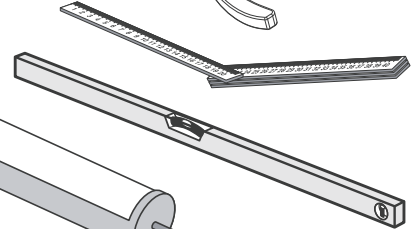
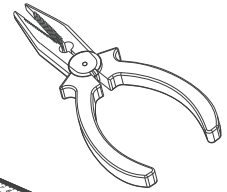
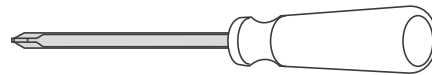


600mm
700mm
800mm
900mm
1000mm

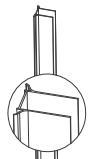
595-630mm
695-730mm
795-830mm
895-930mm
995-1030mm



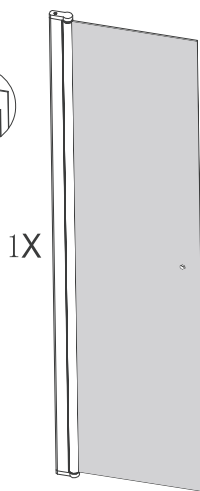
6 mm



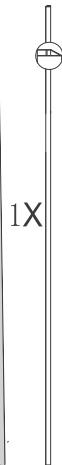
1X



1X



1X



1X

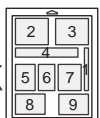
1X



1X



1X



1X



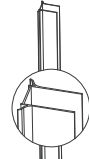
1X



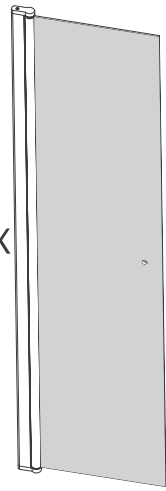
1X



1X



1X



1X



1X

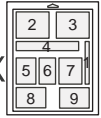
1X



1X



1X



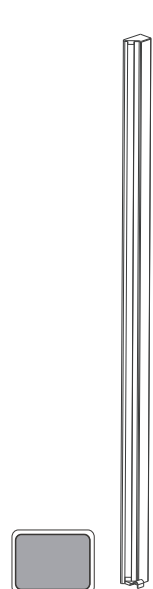
1X

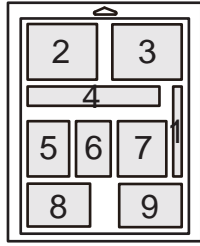
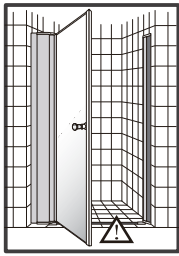
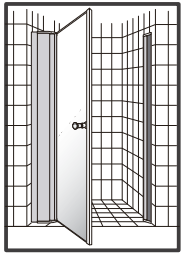


1X

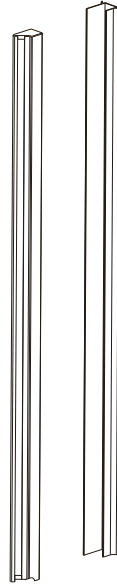


1X

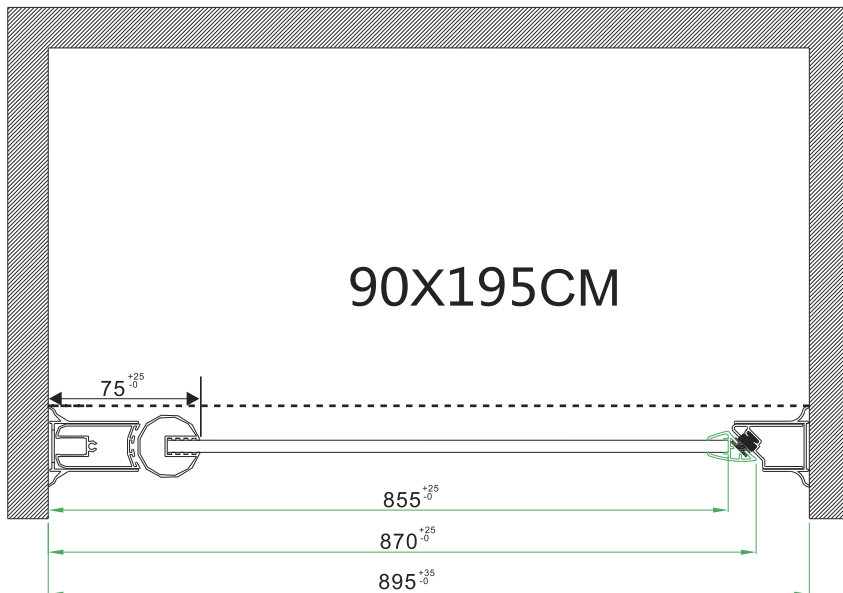
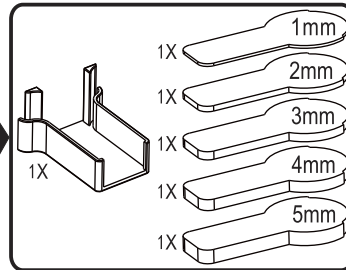
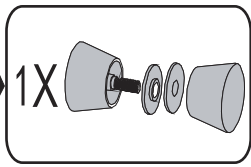
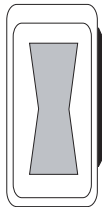


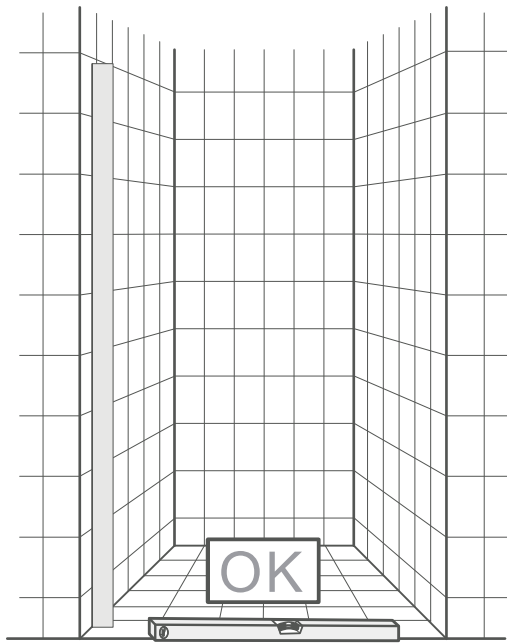


1			
2	1X		
3			
4	3X		ST4.2x13
5	4X		ST4x55
6	3X		
7	4X		
8	1X		
9			

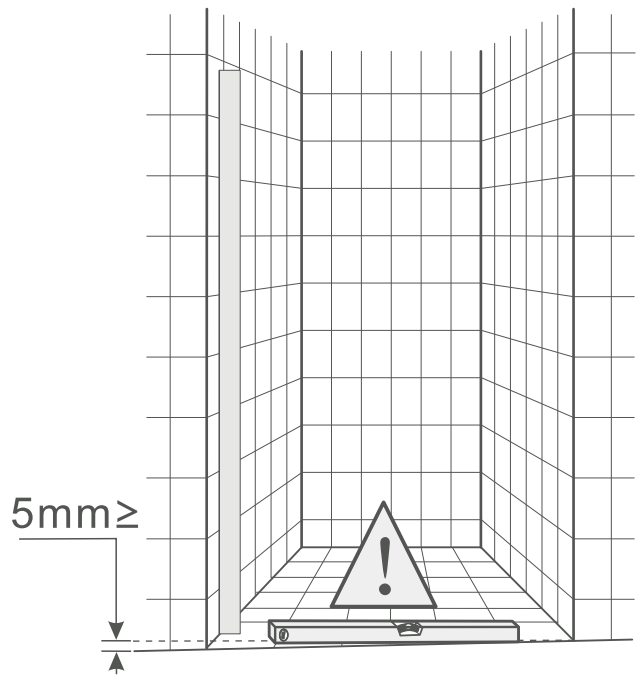


1	1x		
2	3x		4.2x13
3	4x		4x55
4	3x		
5	4x		



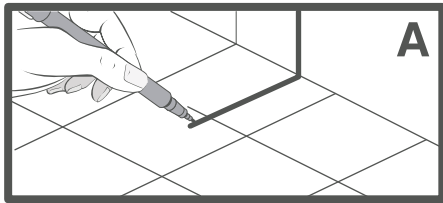
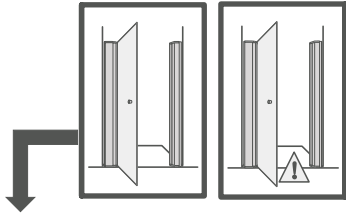


7

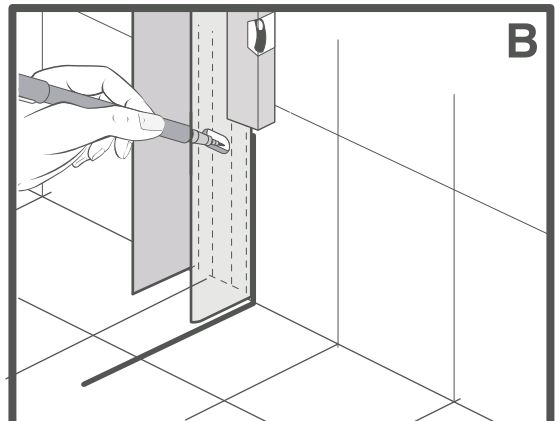


7A

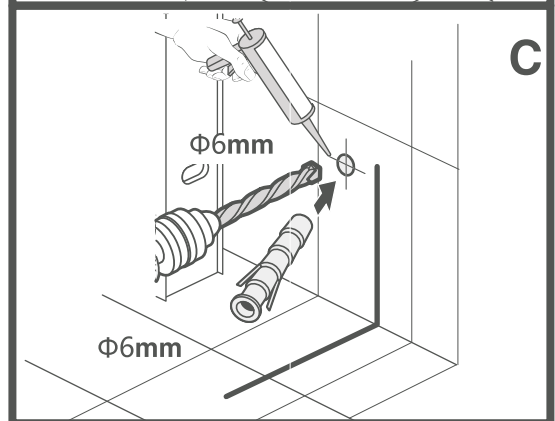
1



A

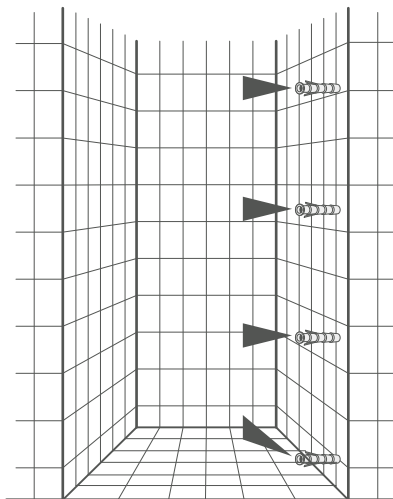


B

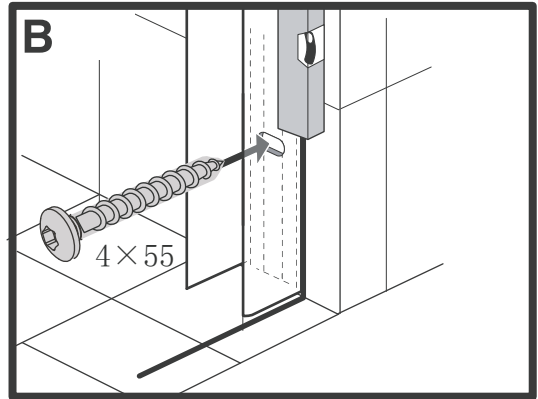
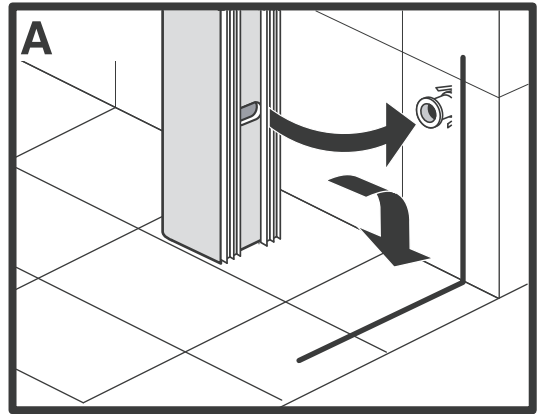
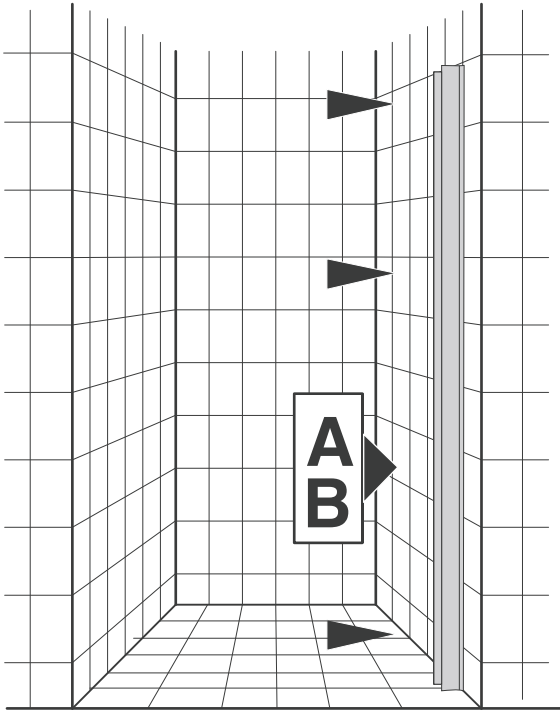
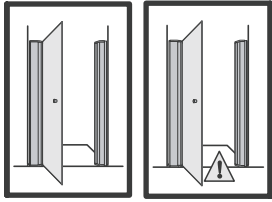


C

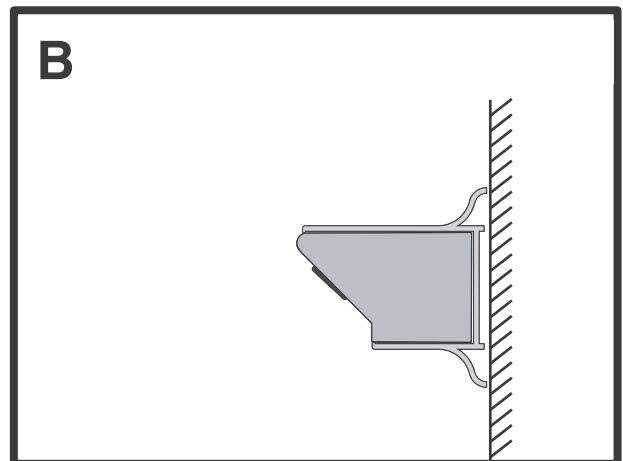
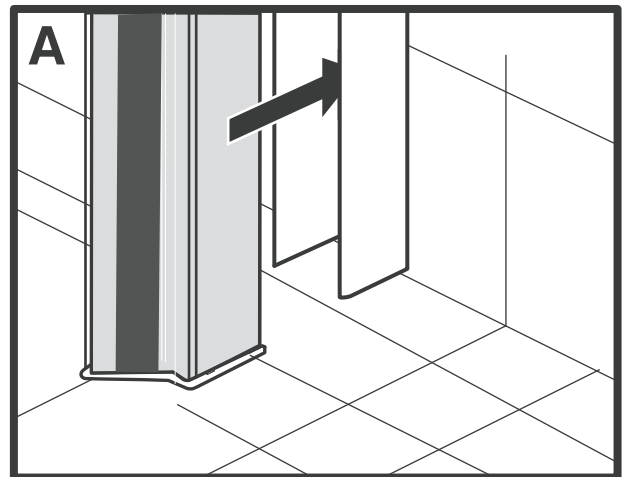
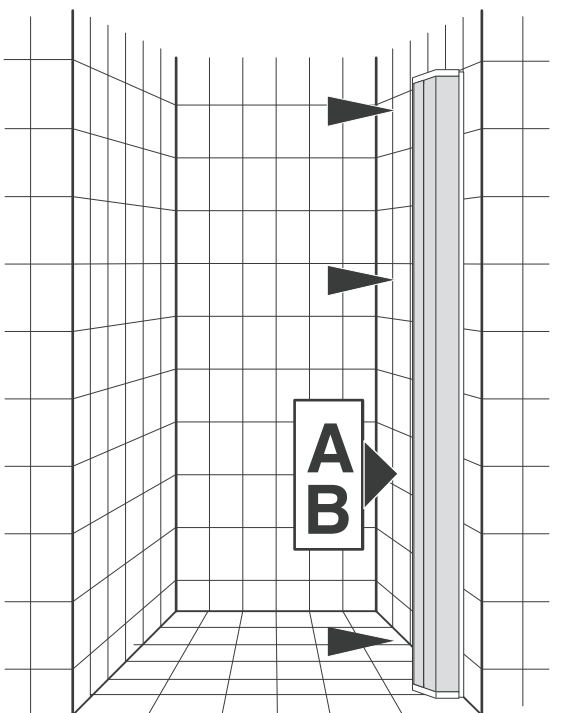
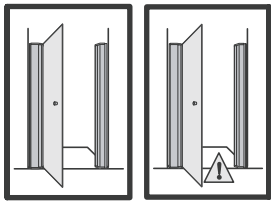
A
B
C



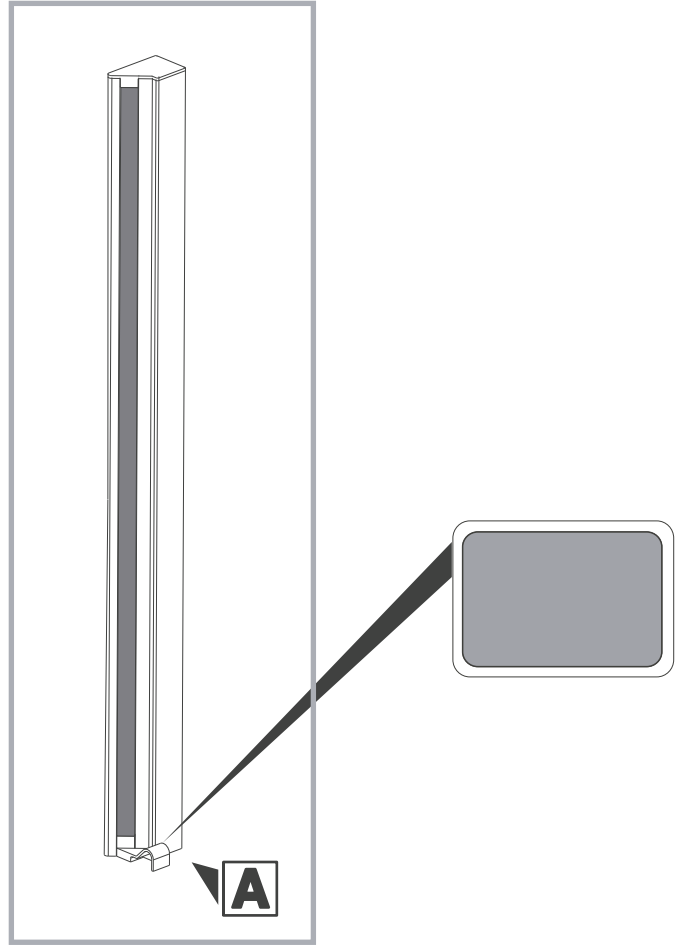
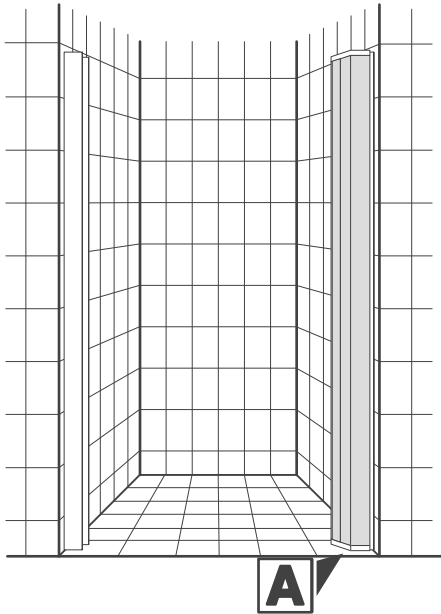
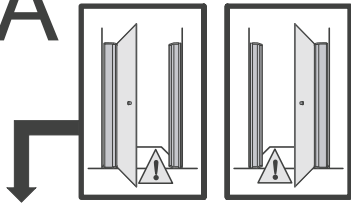
2



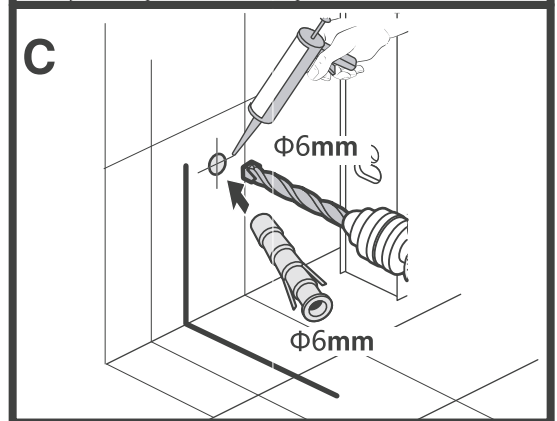
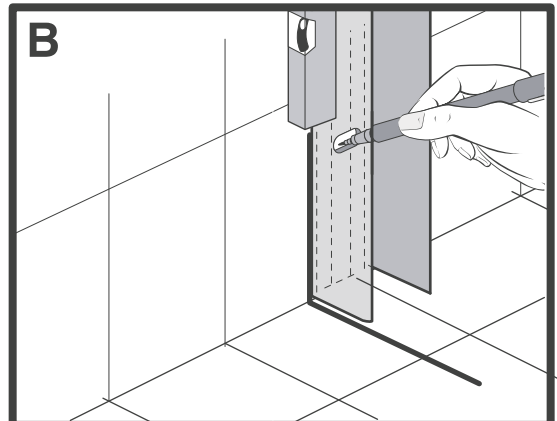
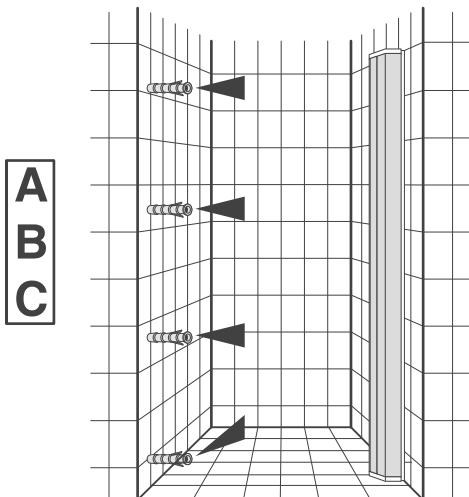
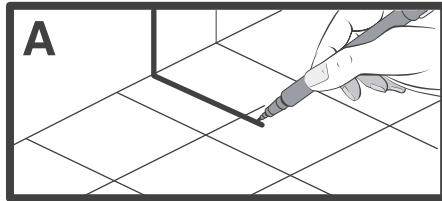
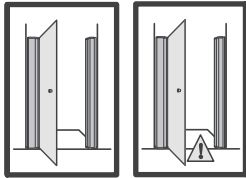
3



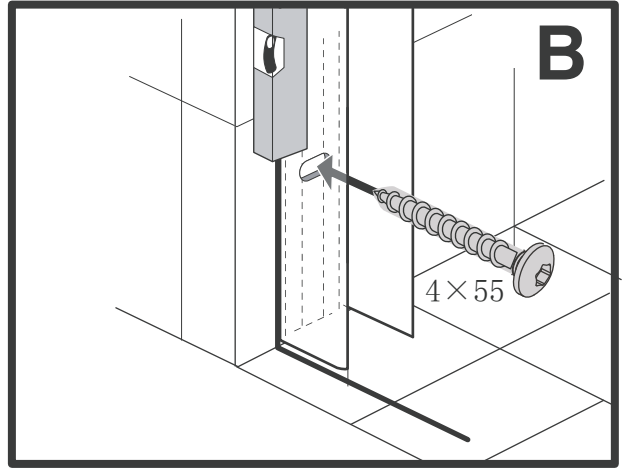
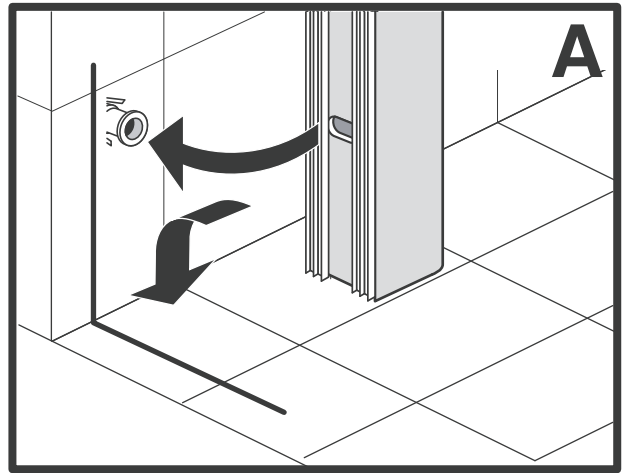
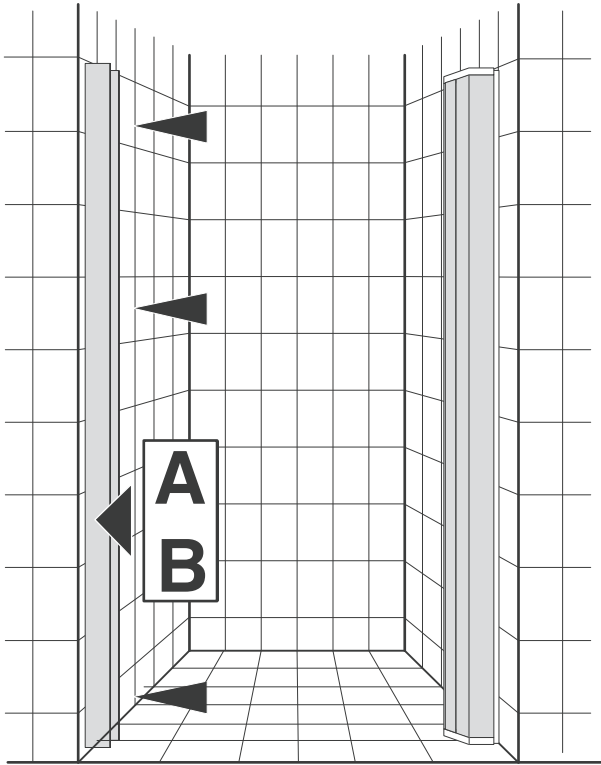
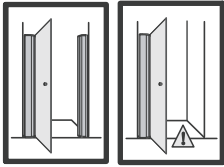
3A



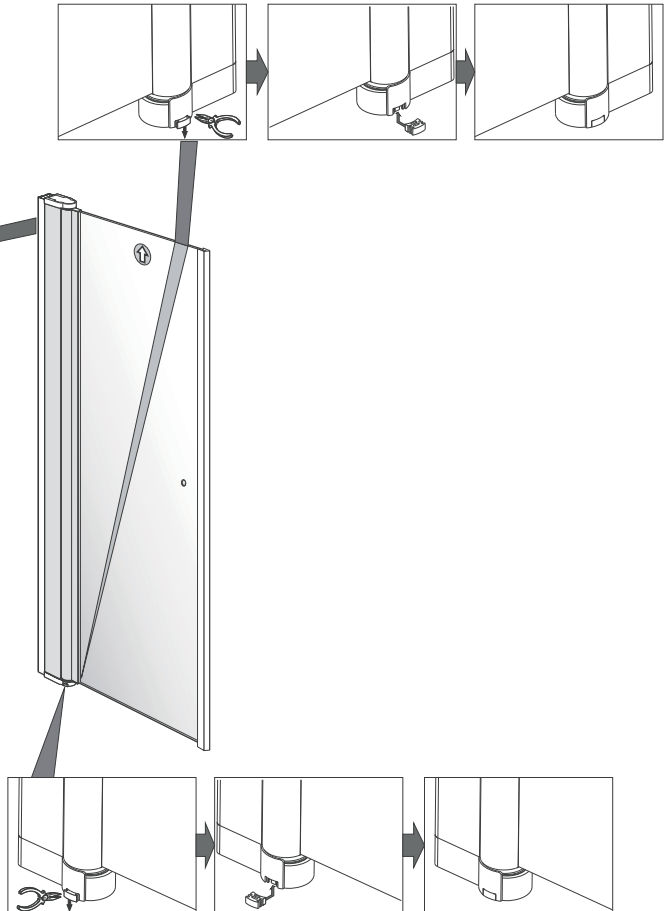
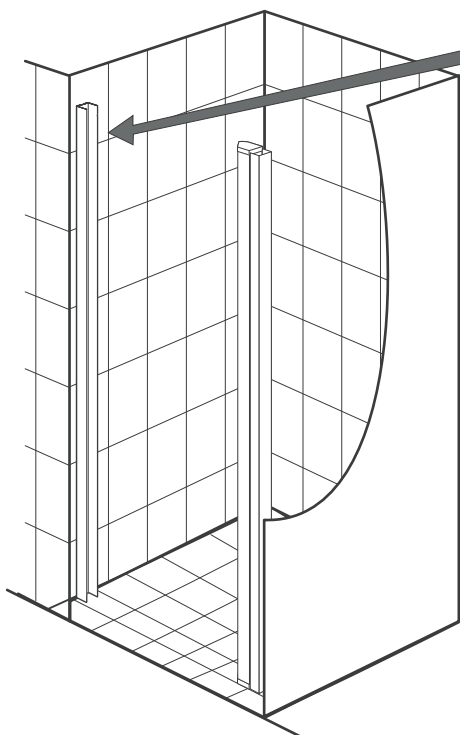
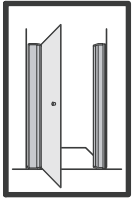
4



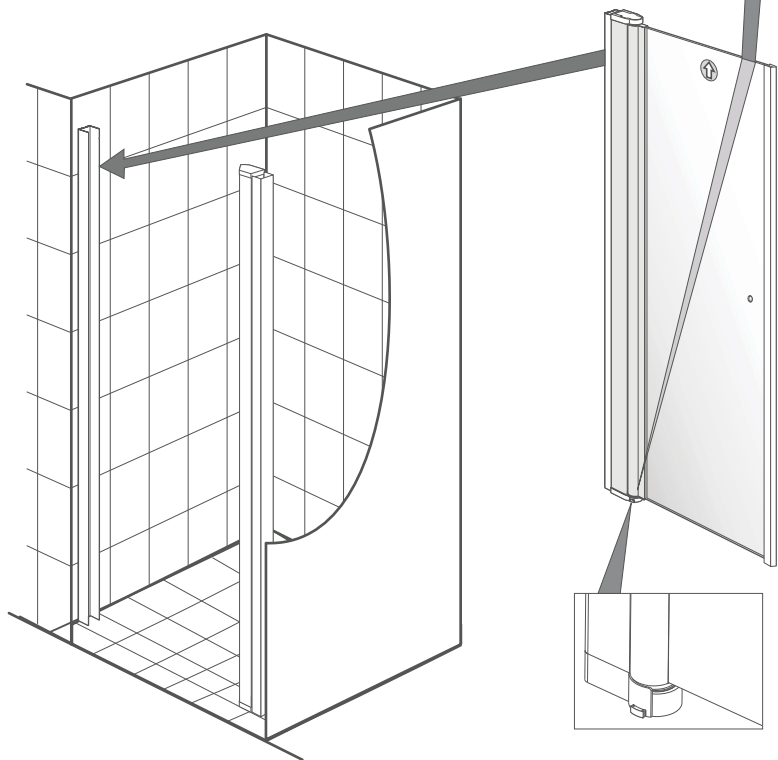
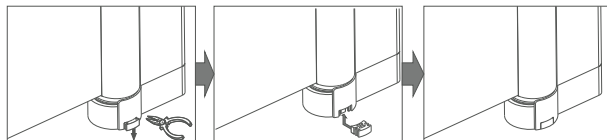
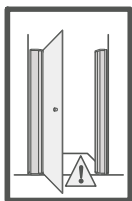
5



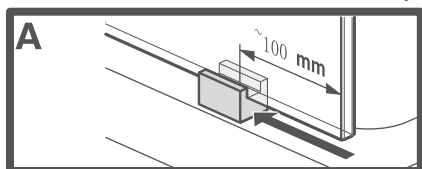
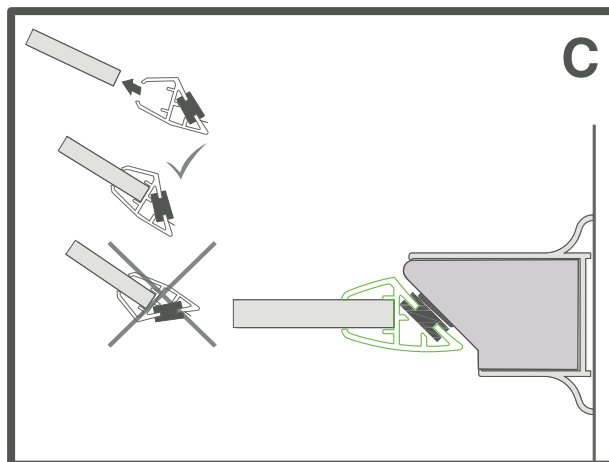
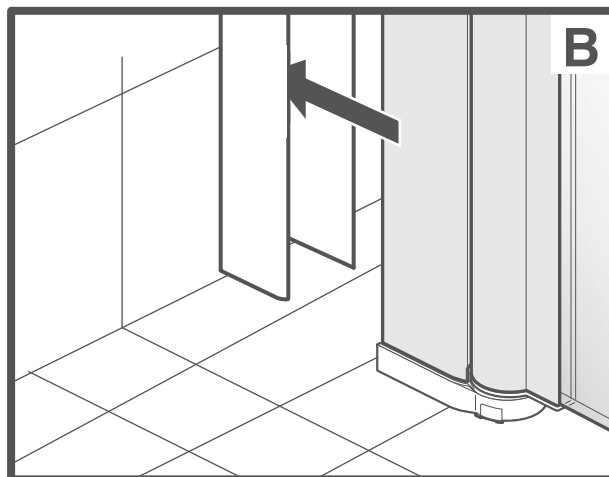
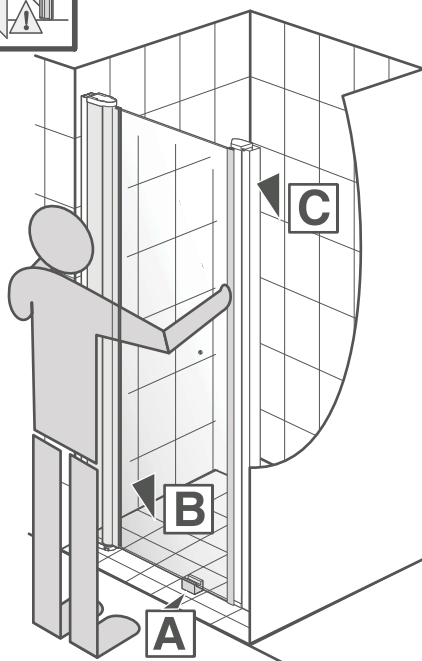
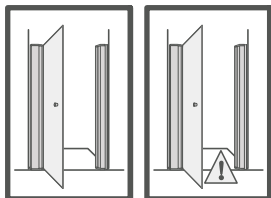
6



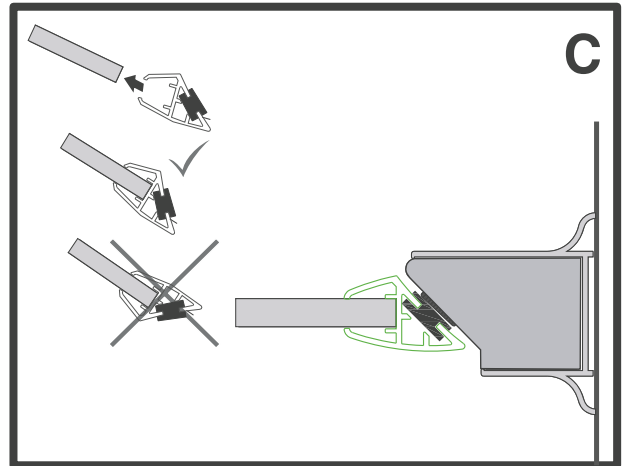
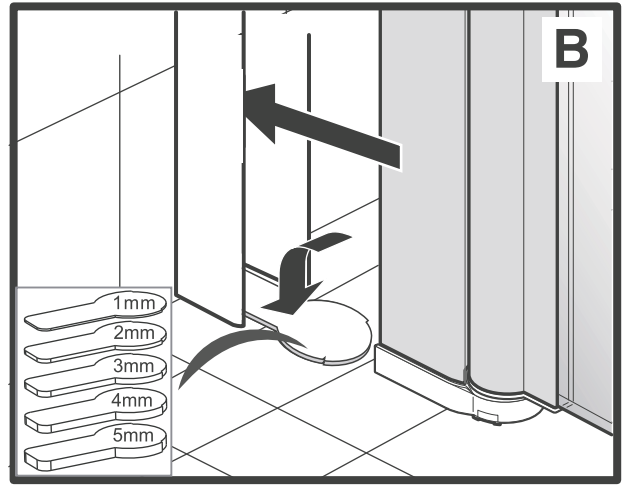
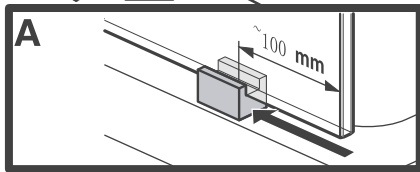
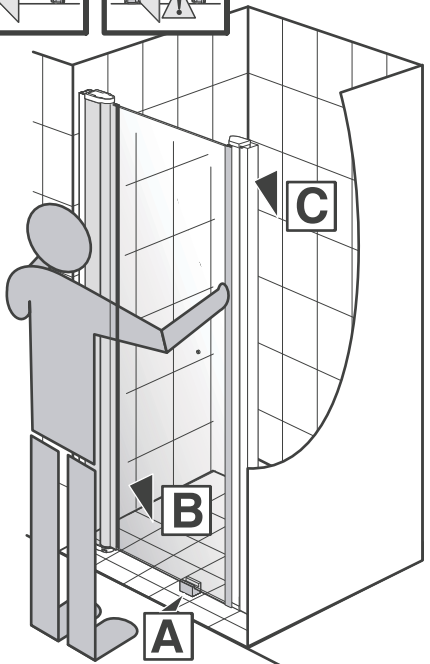
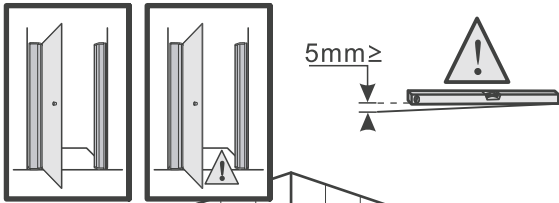
6A



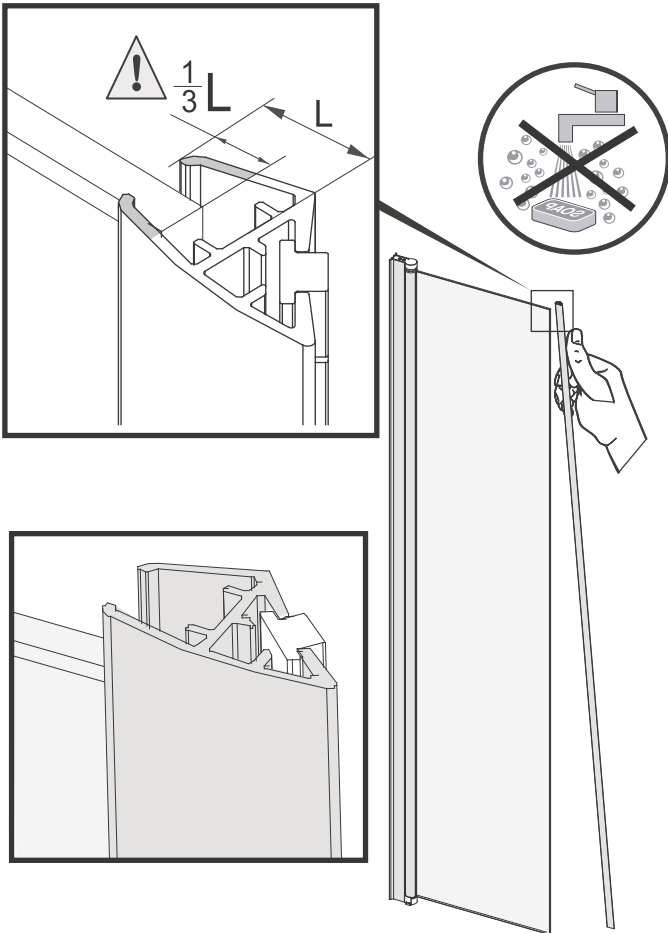
7



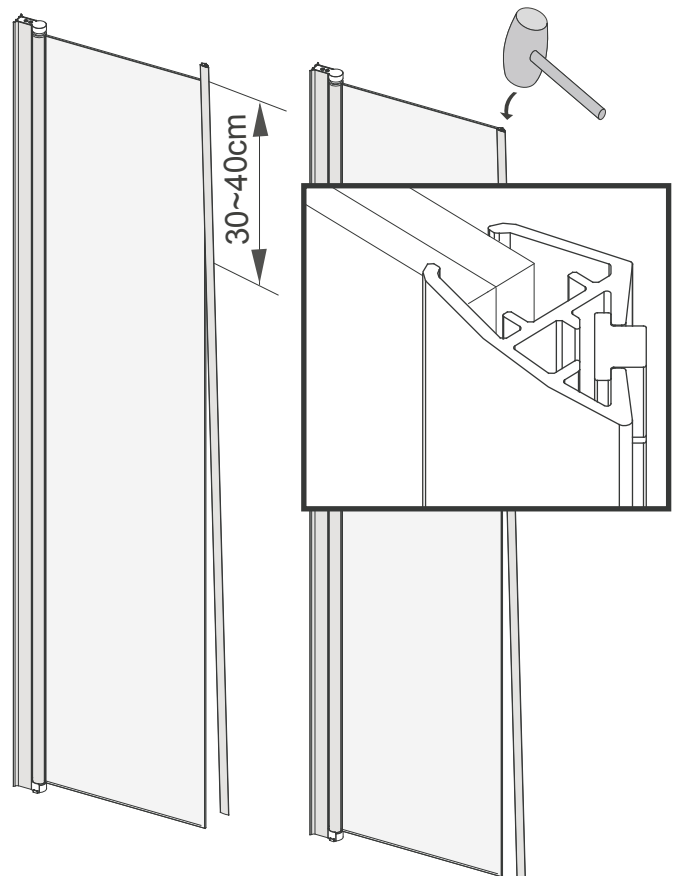
7A



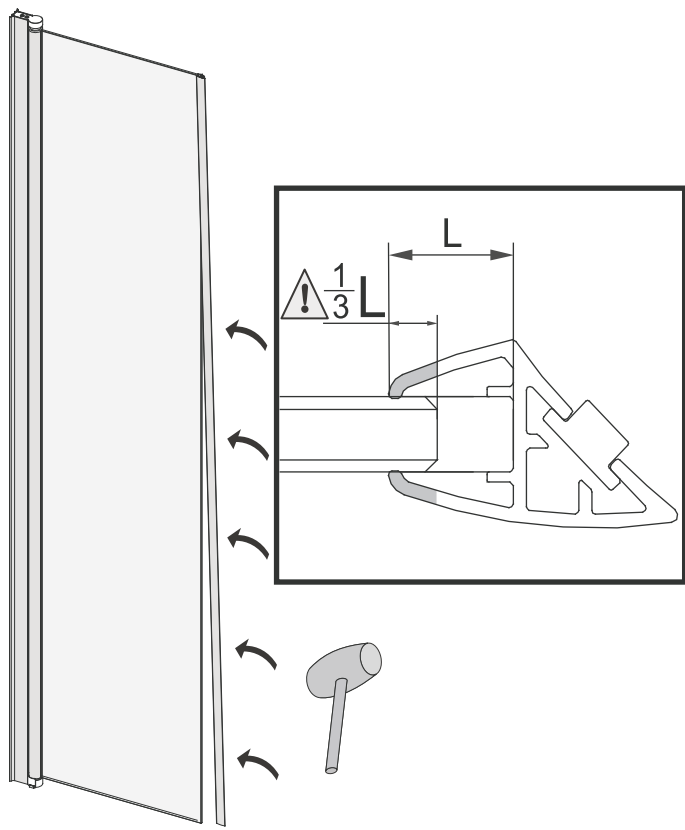
C-1



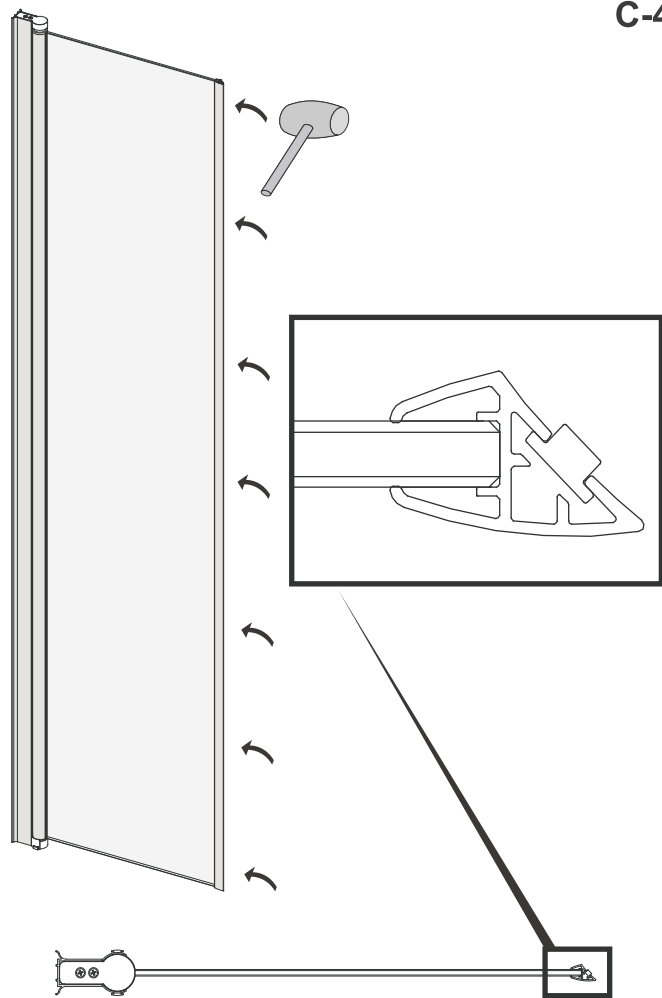
C-2



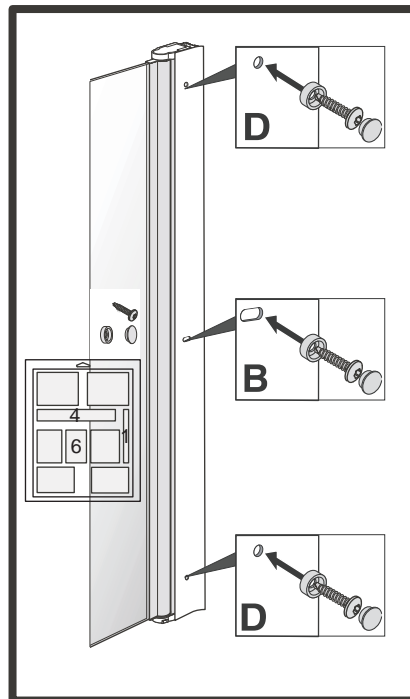
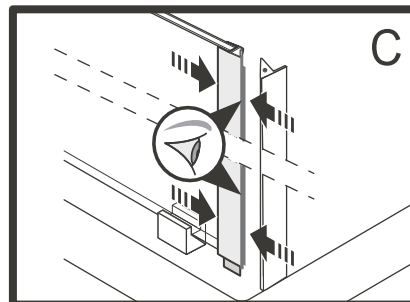
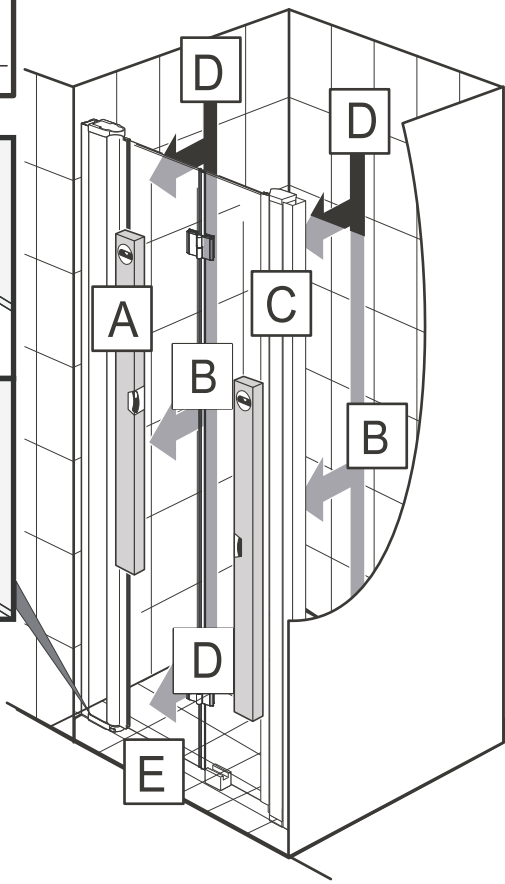
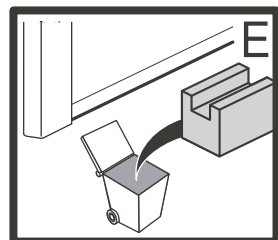
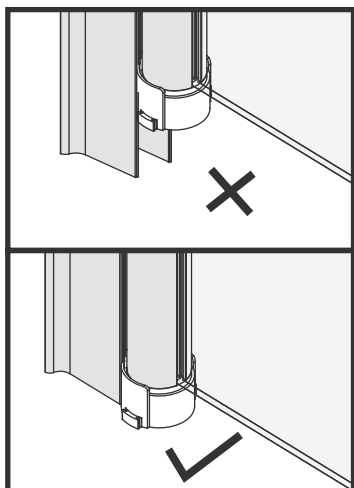
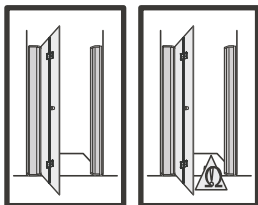
C-3



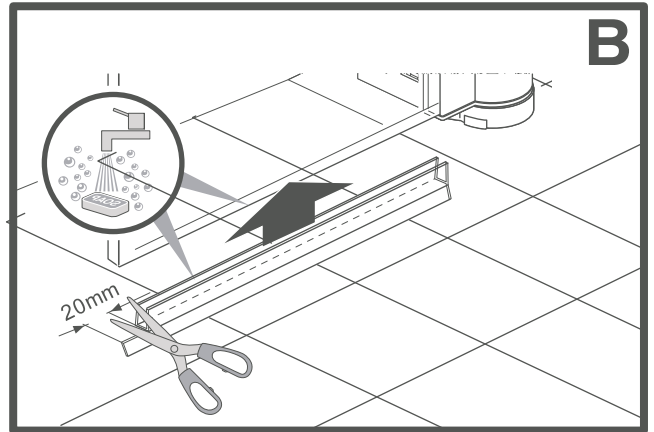
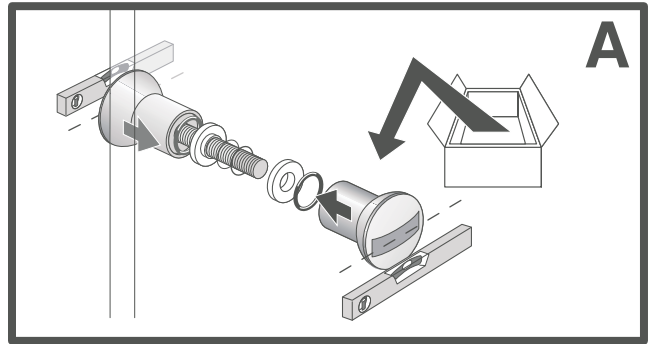
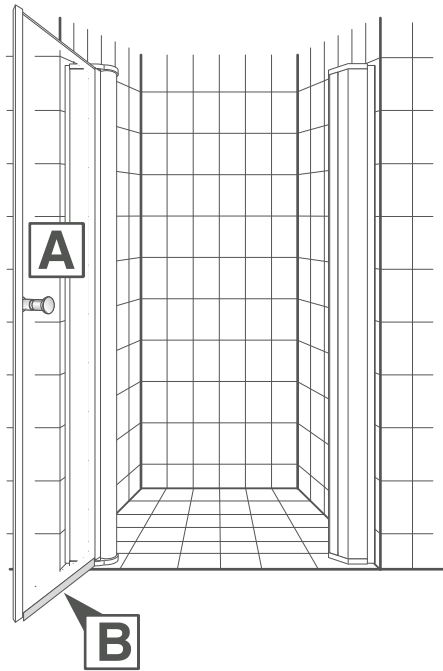
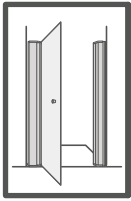
C-4



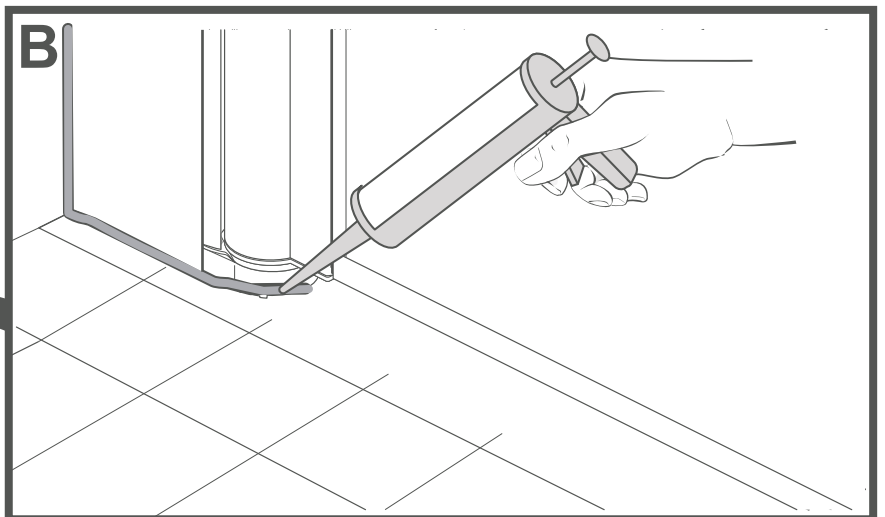
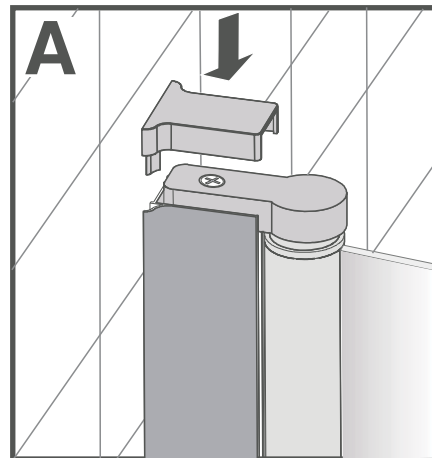
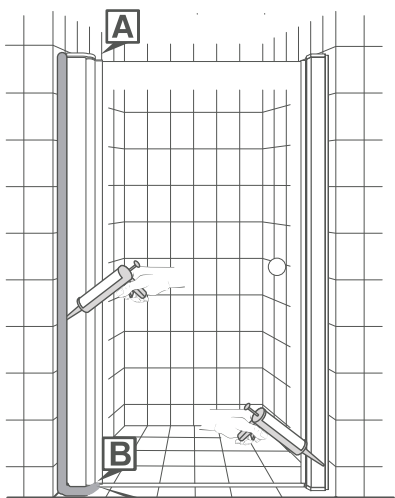
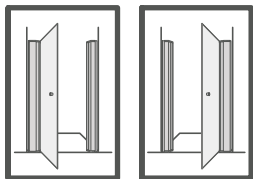
8



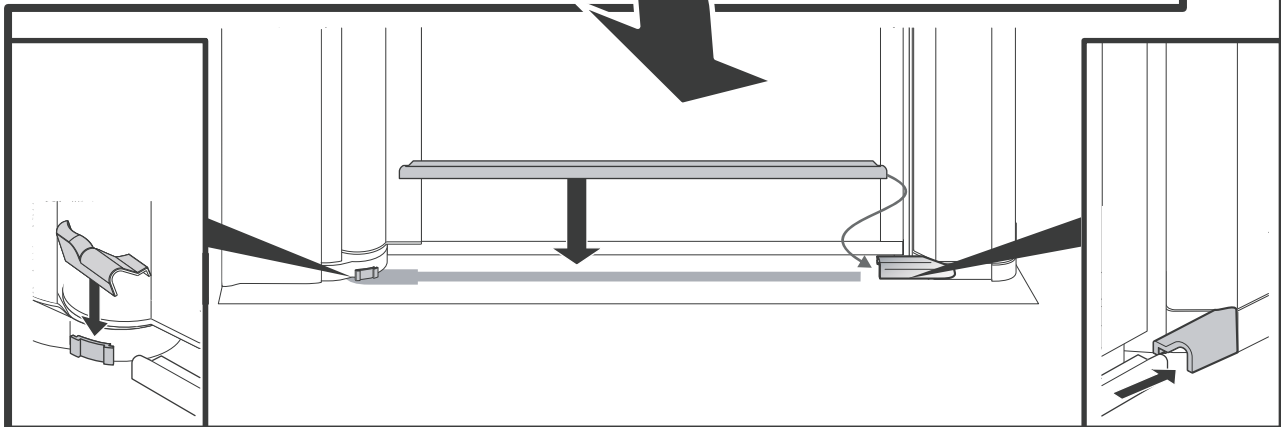
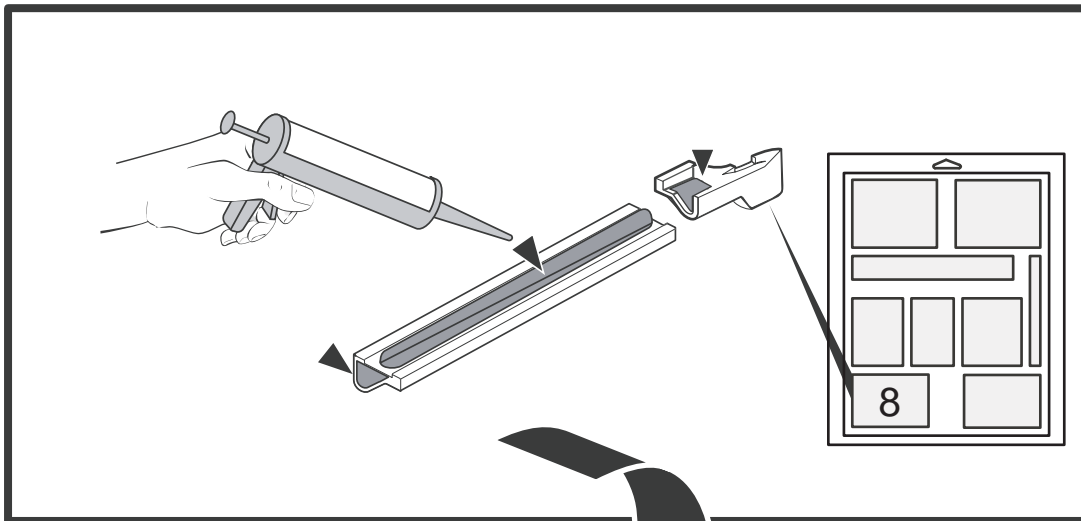
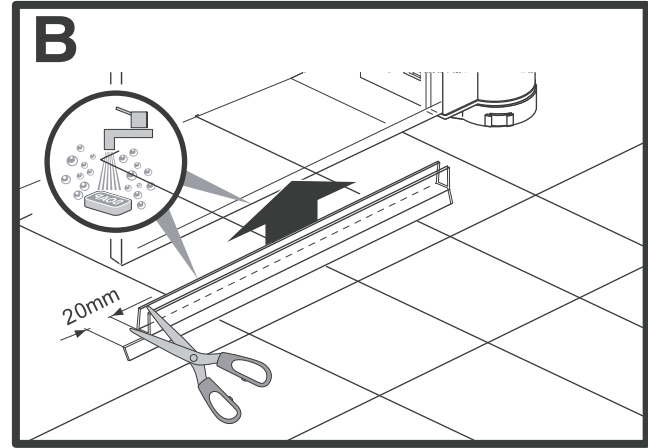
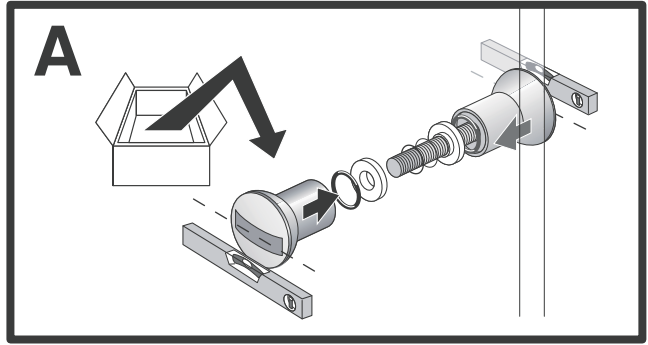
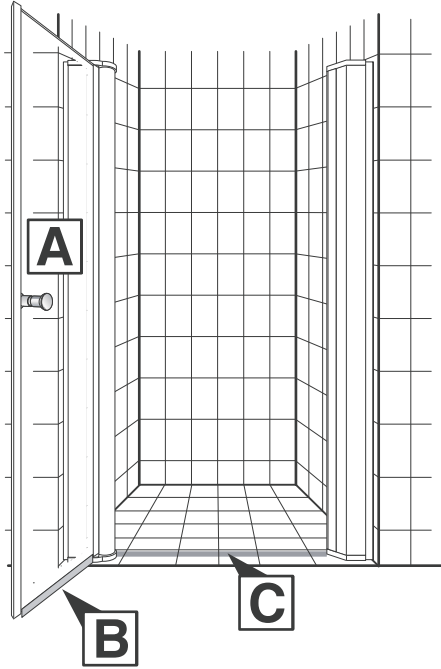
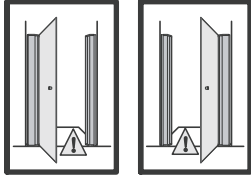
9



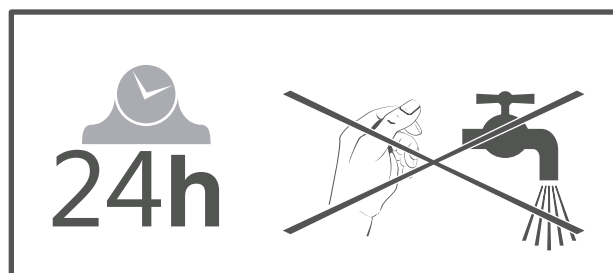
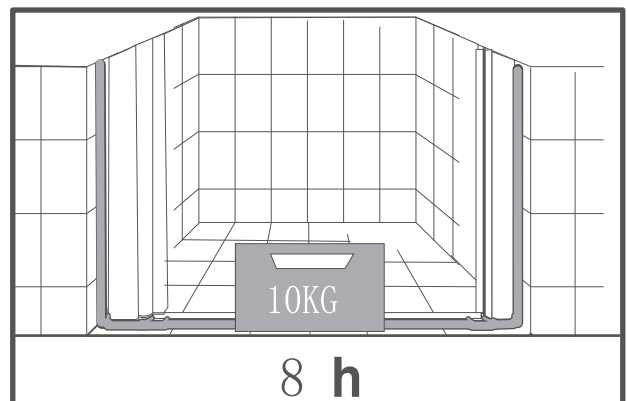
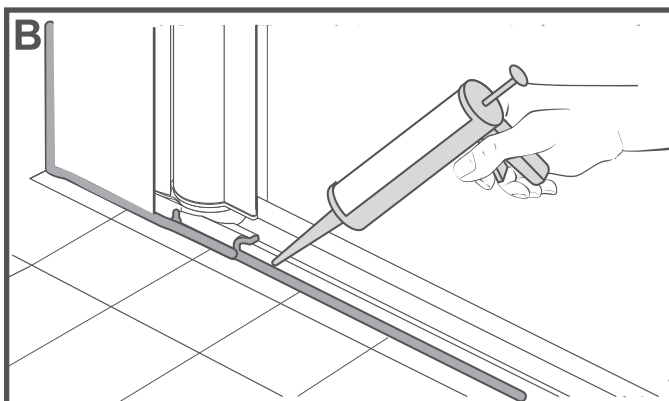
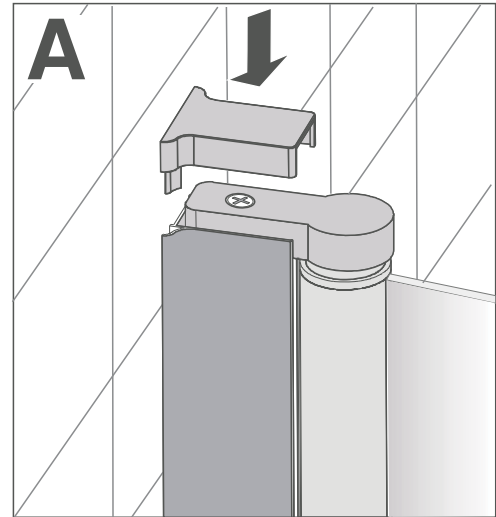
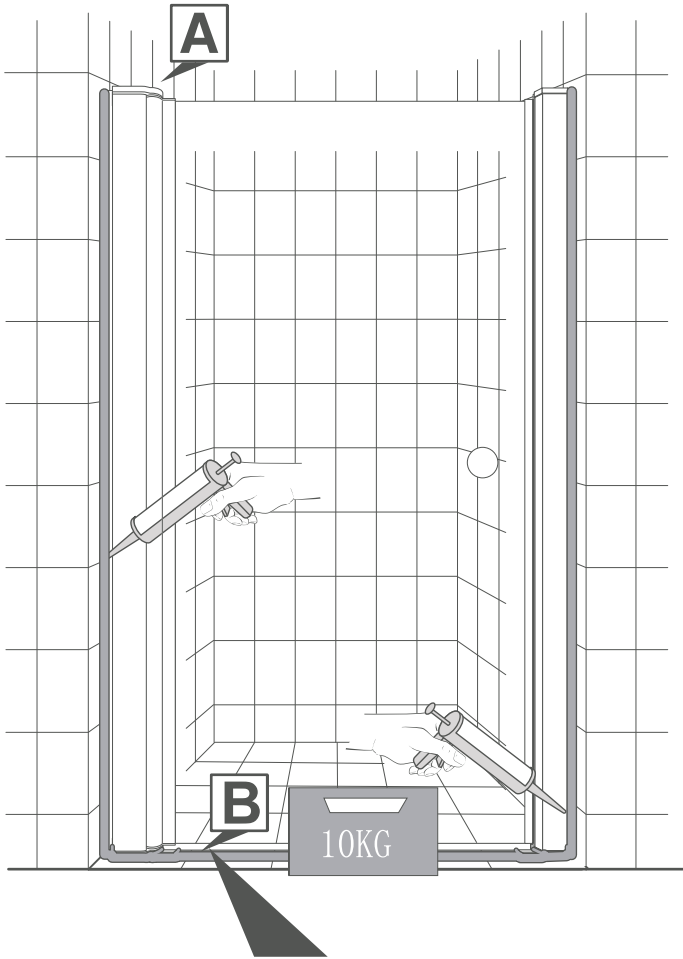
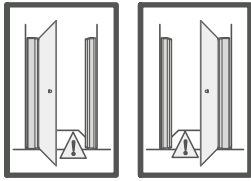
10

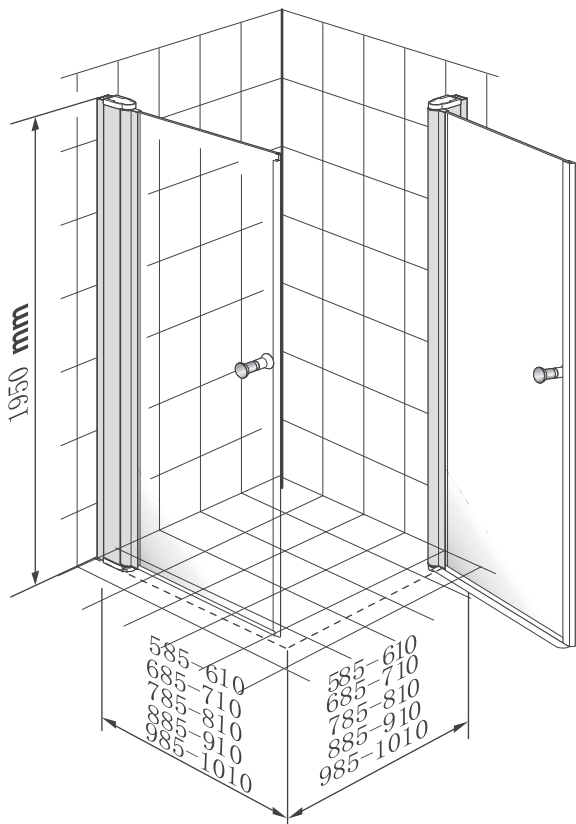


11

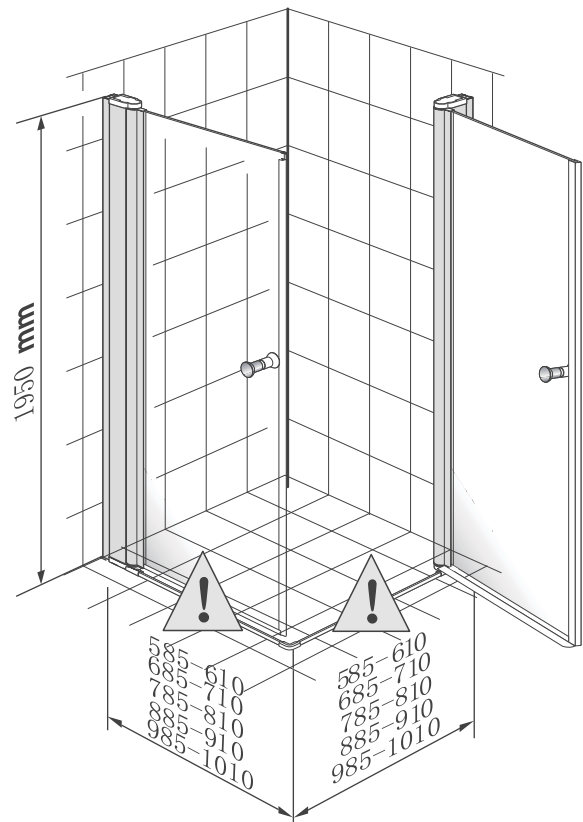


12



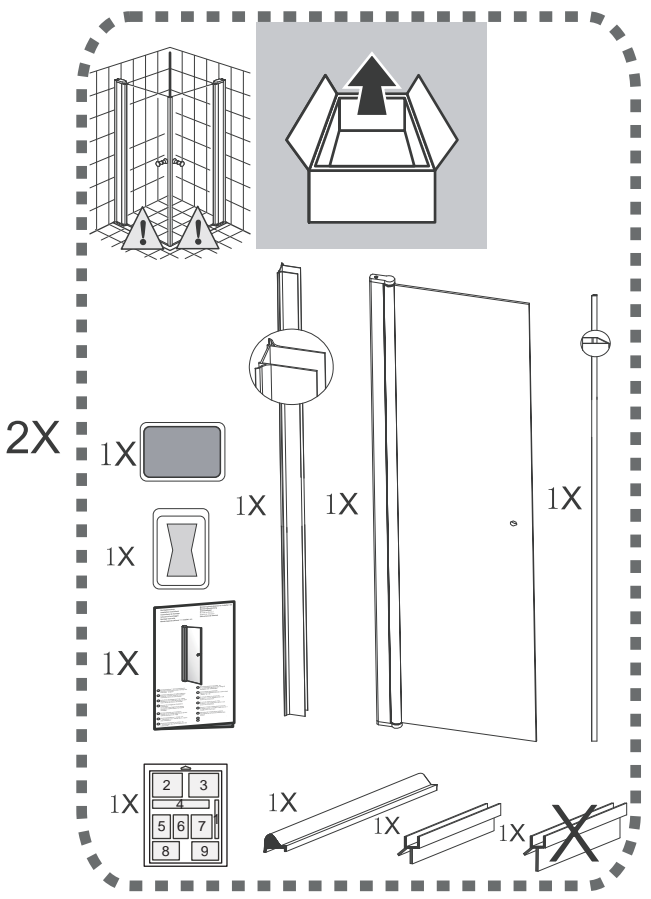
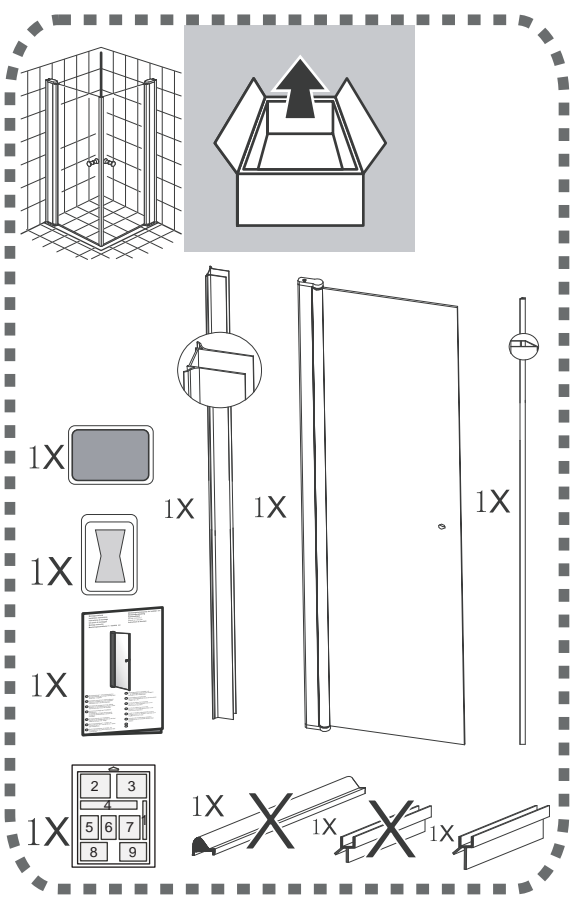
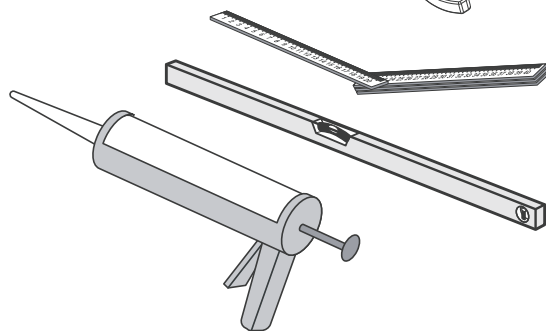
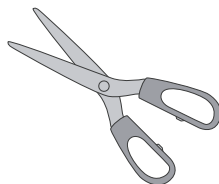
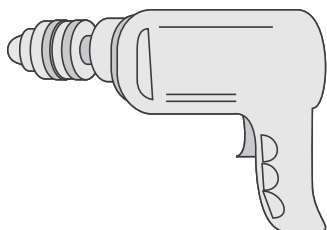
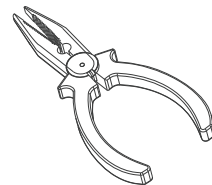
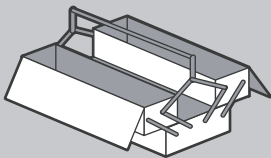


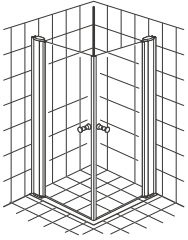
1~9



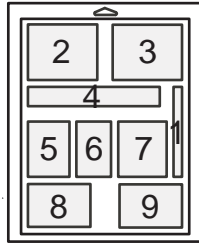
1~2, 3A~4, 5A~7, 10~11

600X(700/800/900/1000)X1950
 700X(700/800/900/1000)X1950
 800X(700/800/900/1000)X1950
 900X(700/800/900/1000)X1950
 1000X(700/800/900/1000)X1950

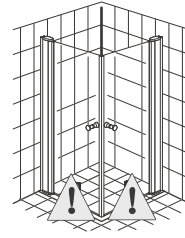




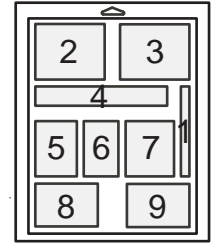
2X



1			
2	1X		
3			
4	3X		ST4.2x13
5	4X		ST4x55
6	3X		
7	4X		
8	1X		
9			

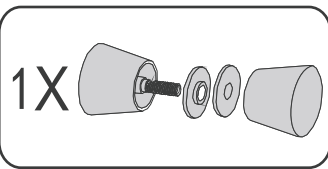
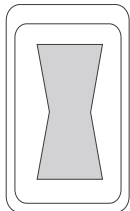


2X



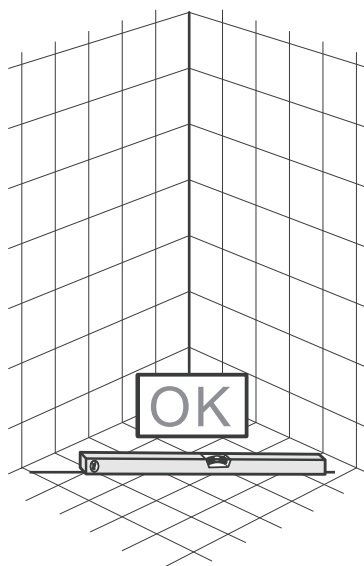
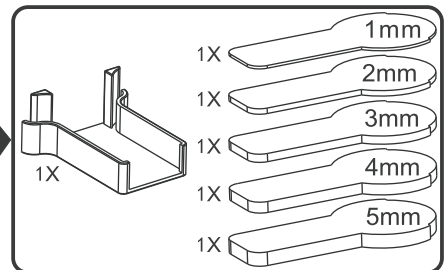
1			
2	1X		
3			
4	3X		ST4.2x13
5	4X		ST4x55
6	3X		
7	4X		
8	1X		
9			

2X

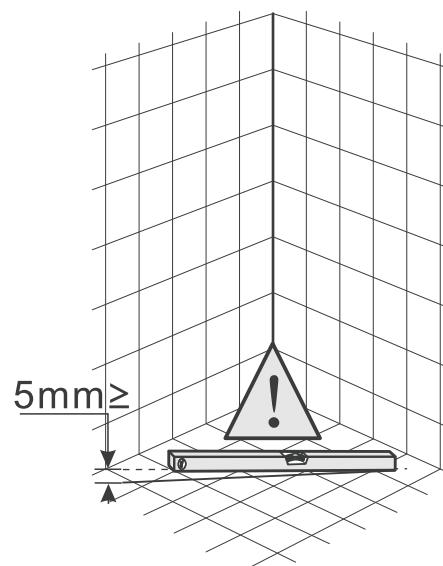


1X

2X

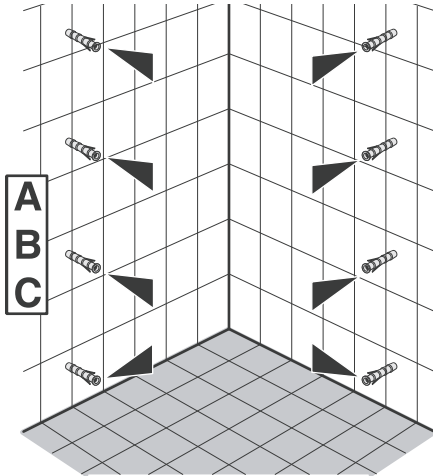
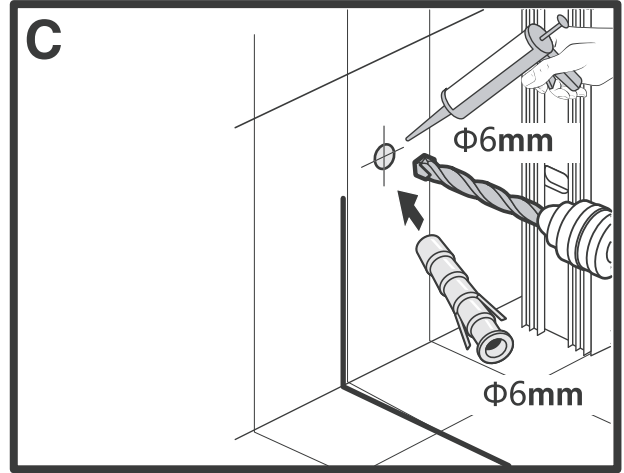
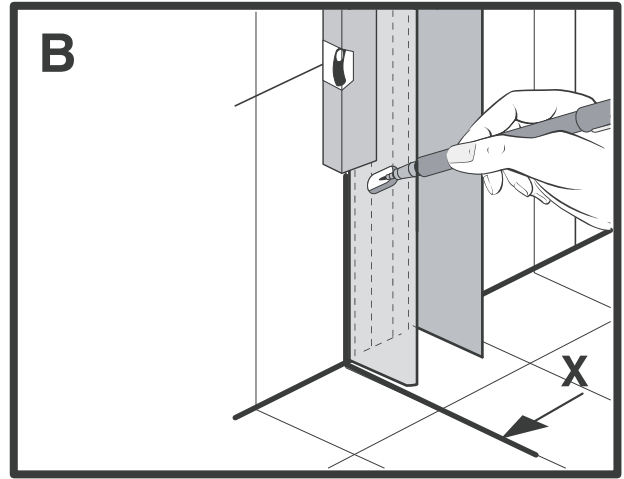
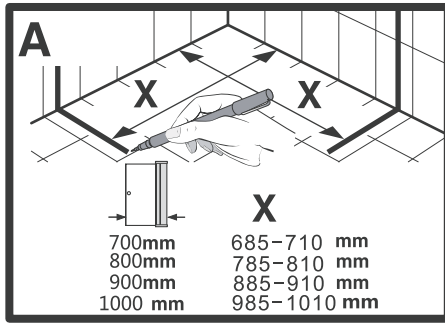
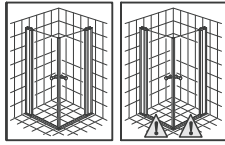


4、6

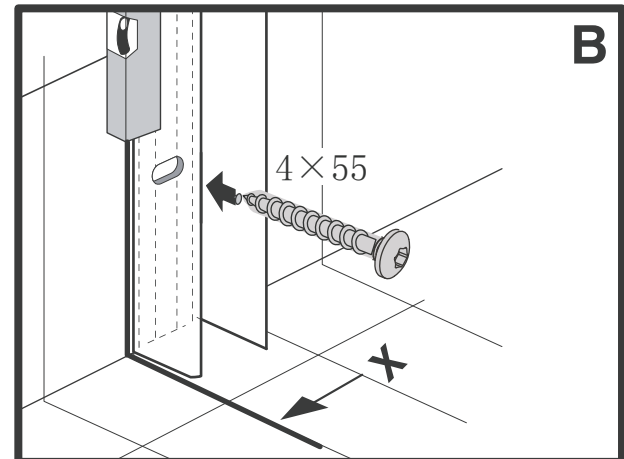
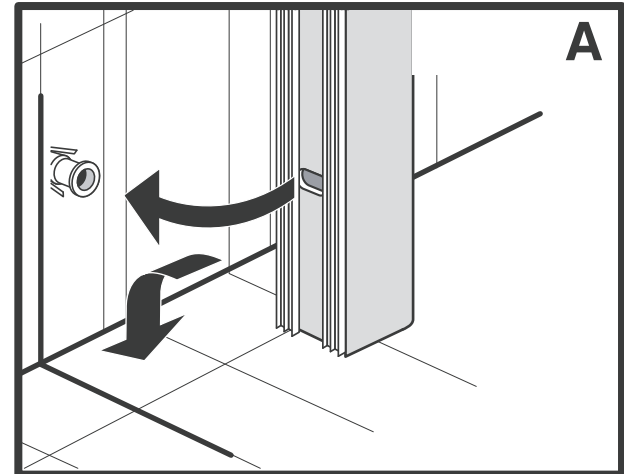
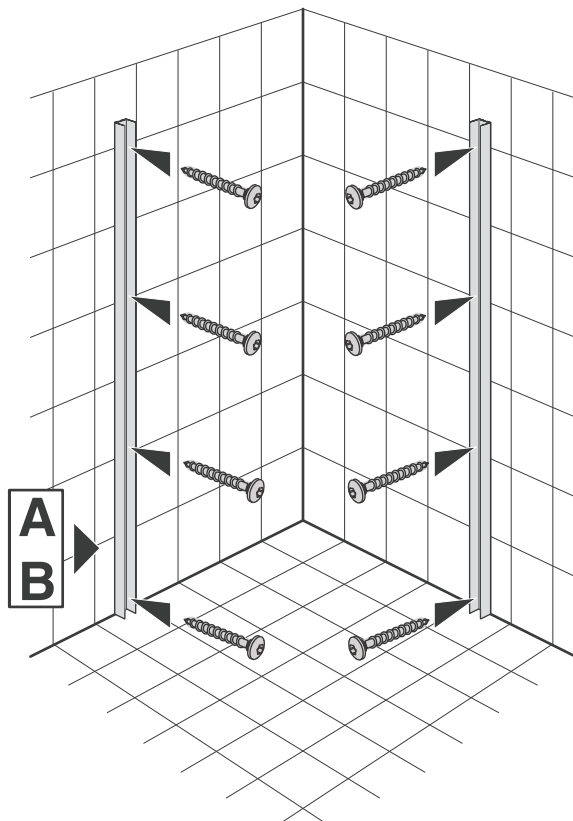
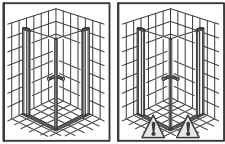


4A、6A

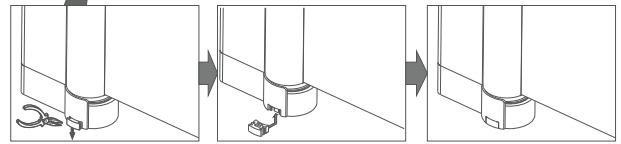
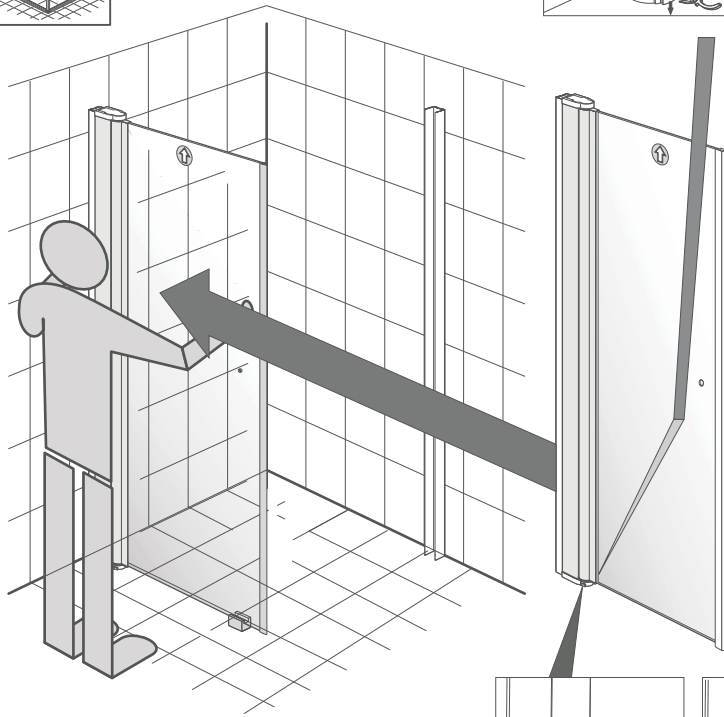
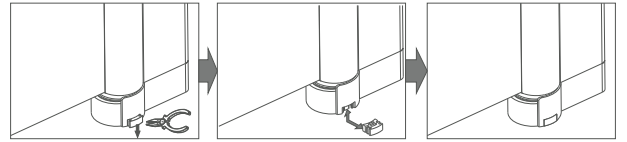
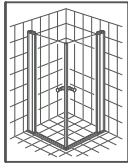
1



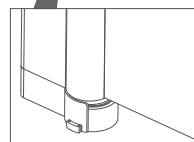
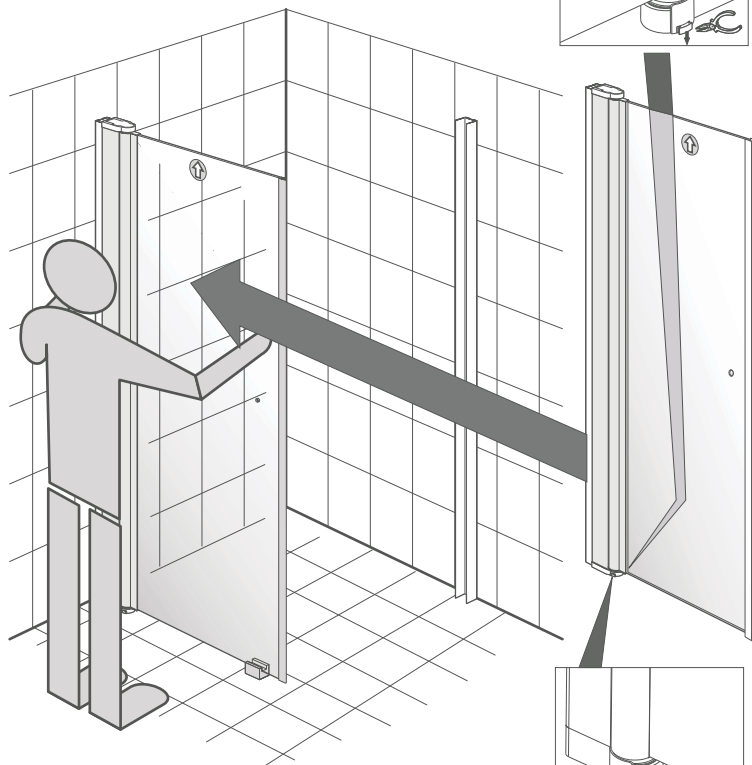
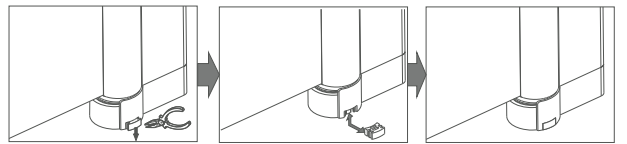
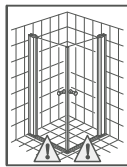
2



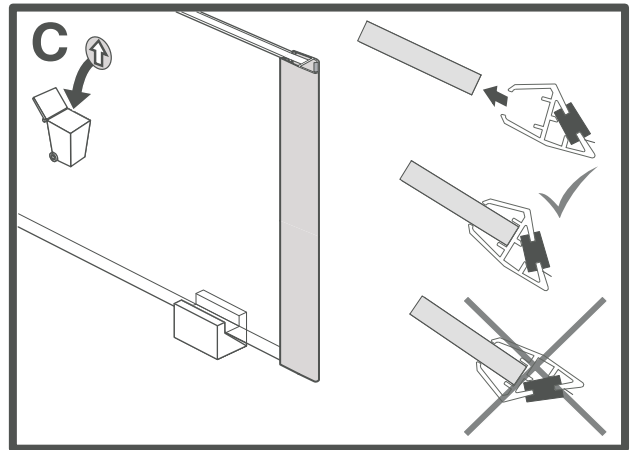
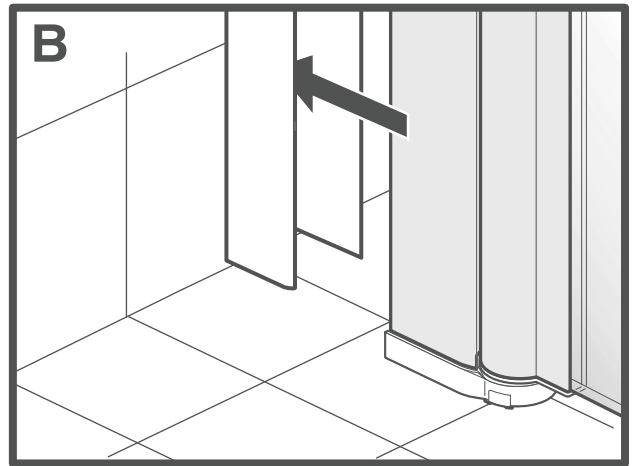
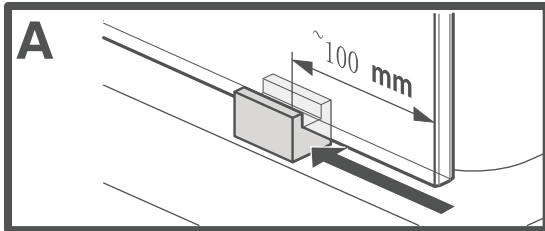
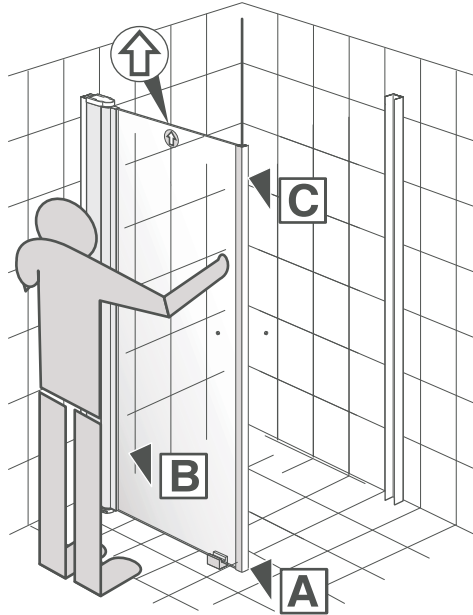
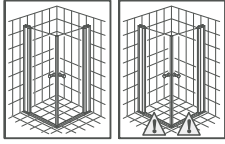
3



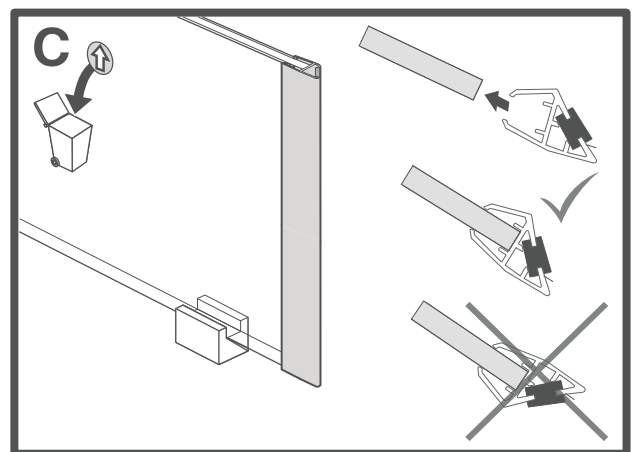
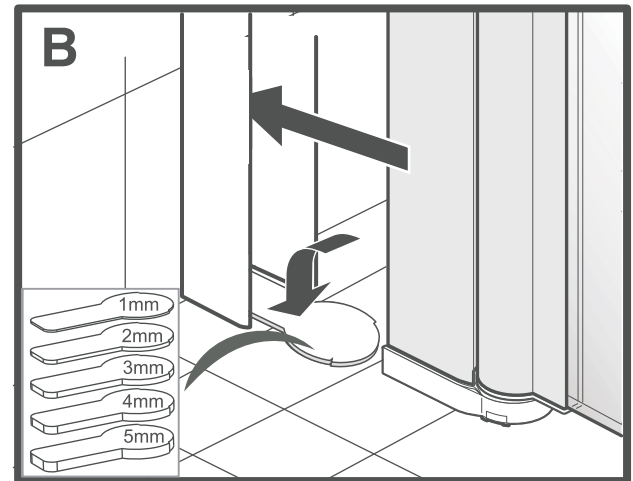
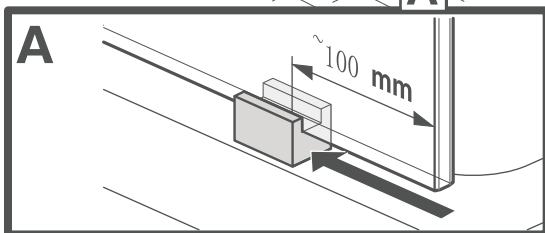
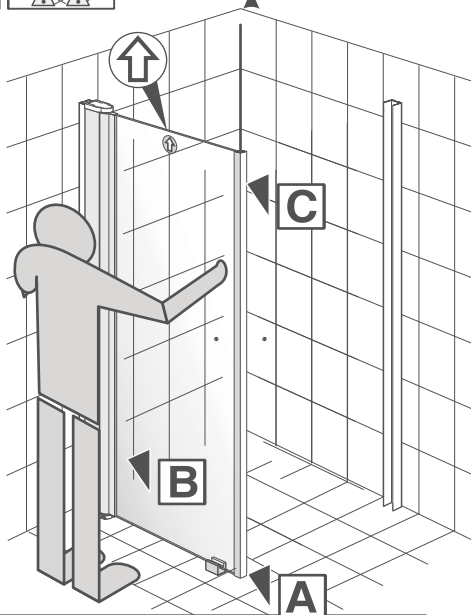
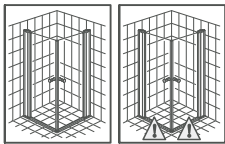
3A

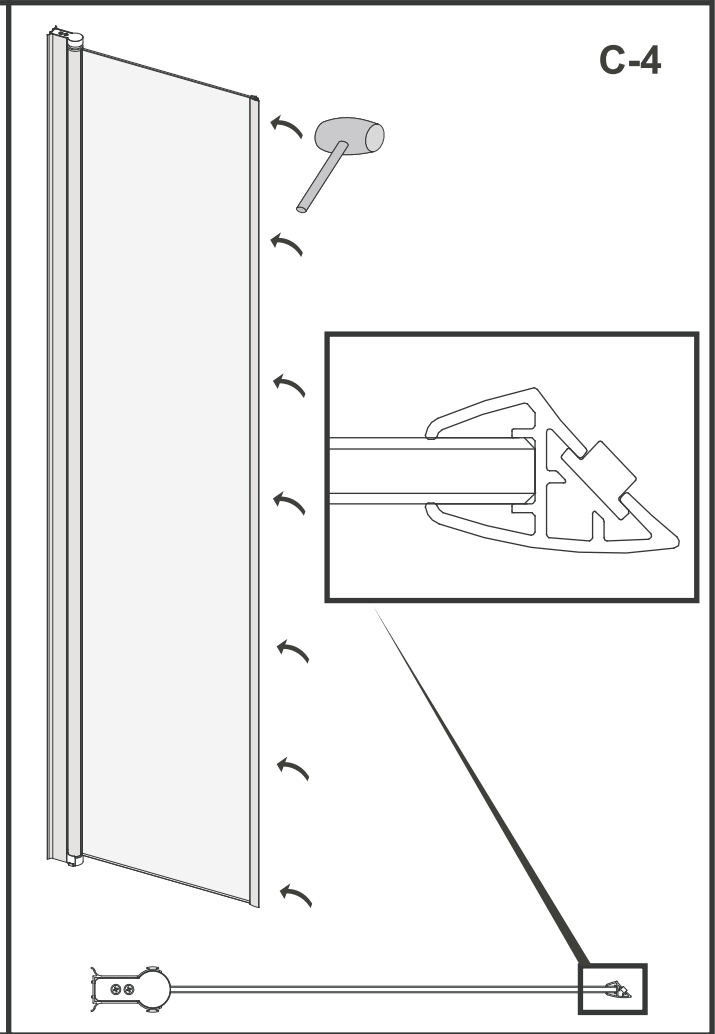
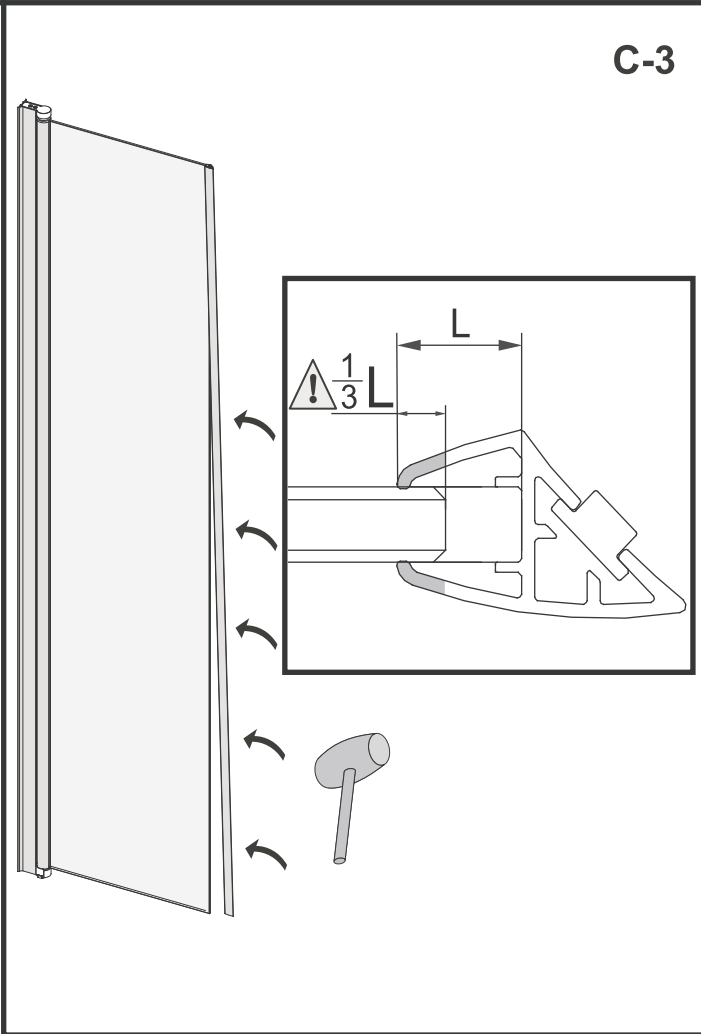
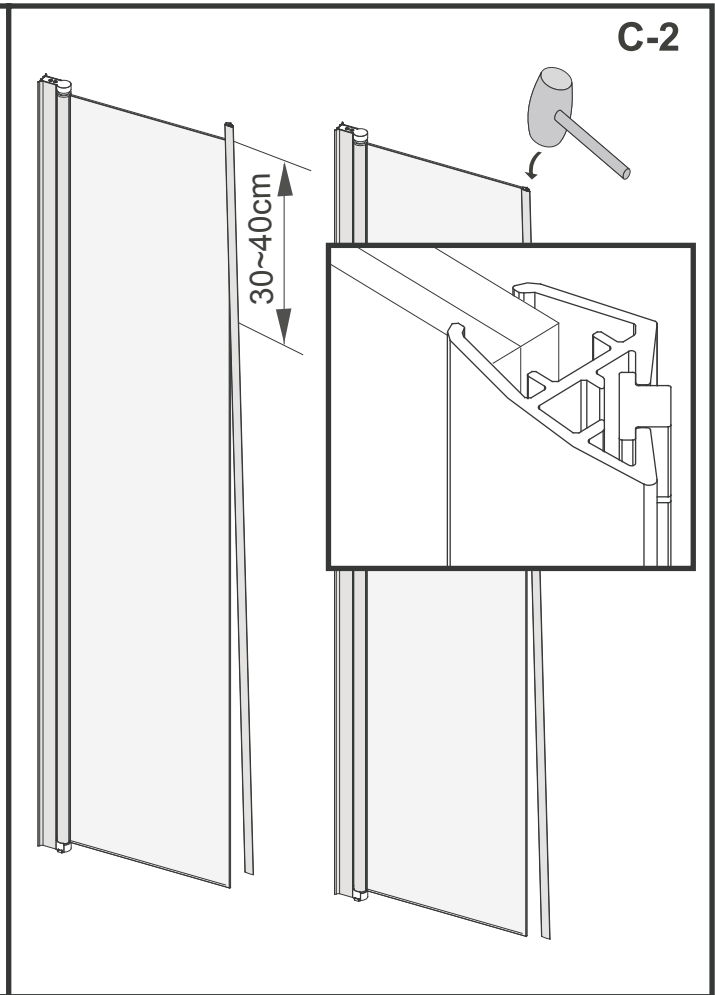
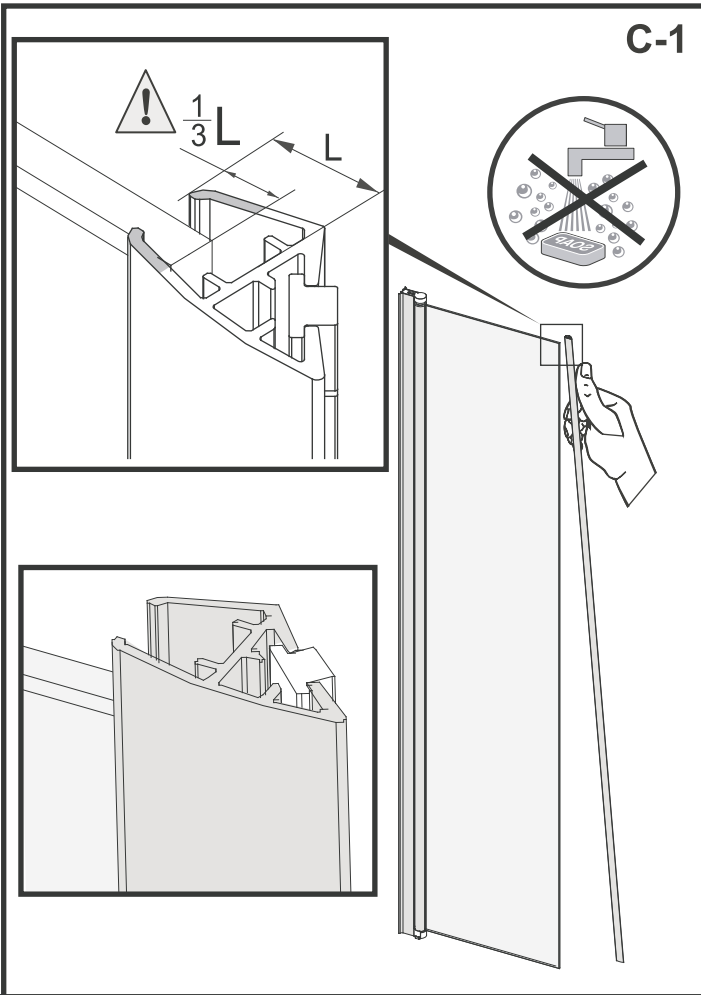


4

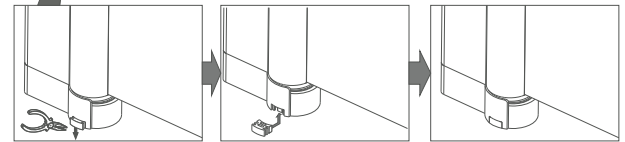
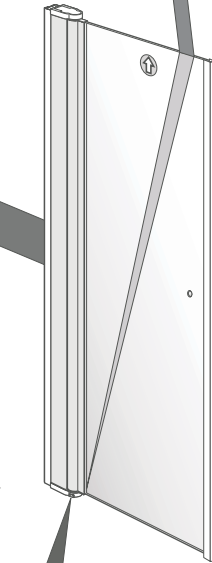
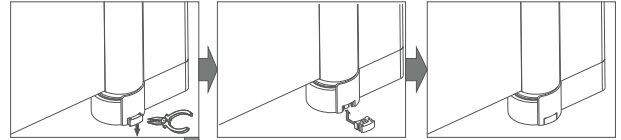
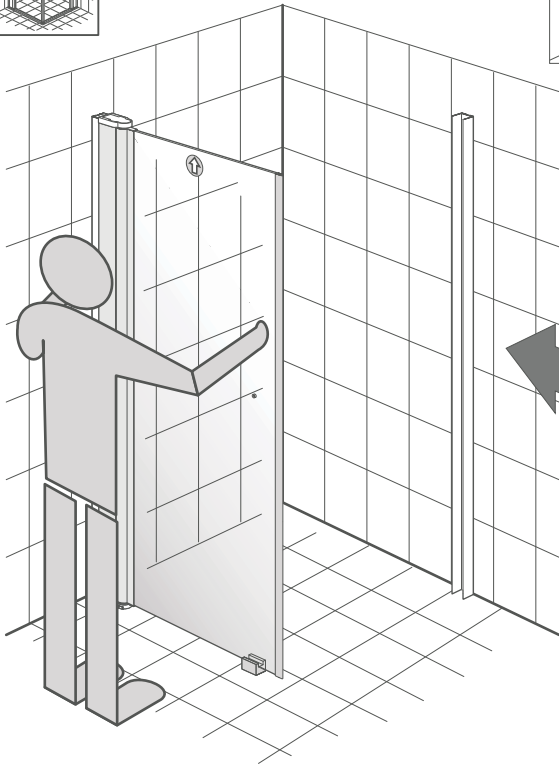
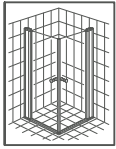


4A

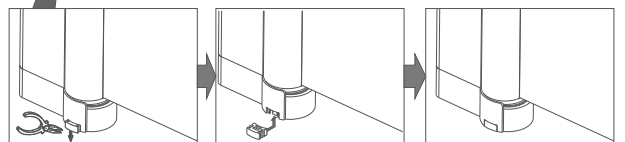
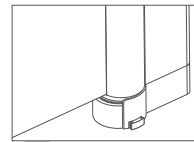
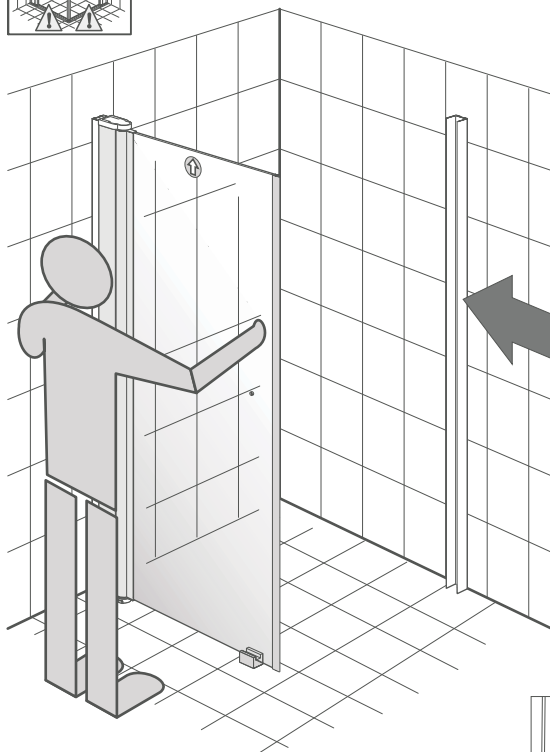
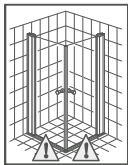




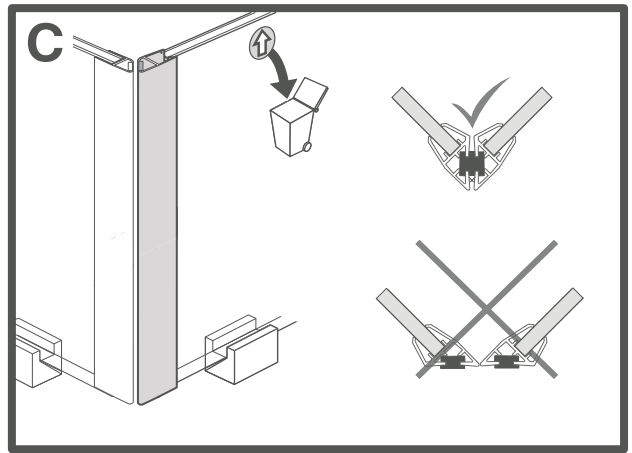
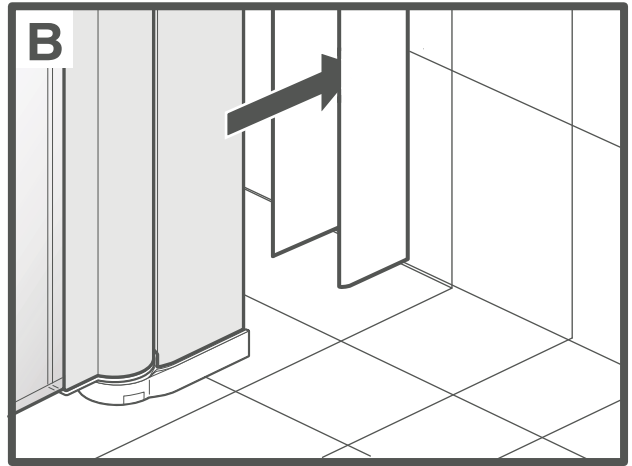
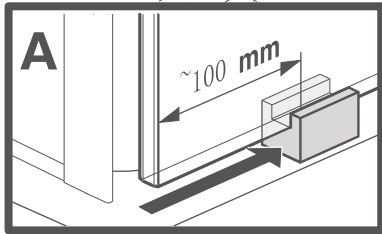
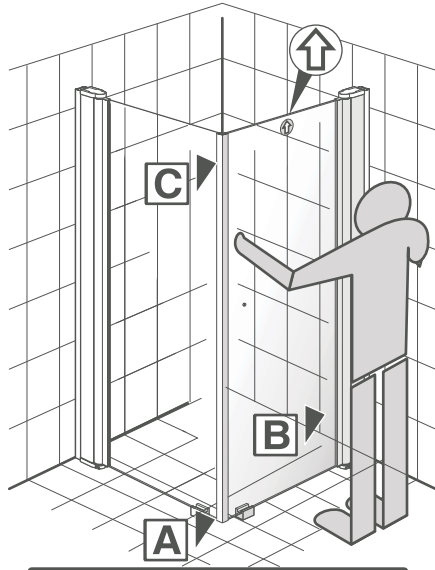
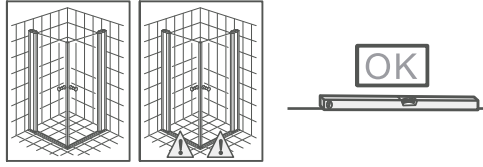
5



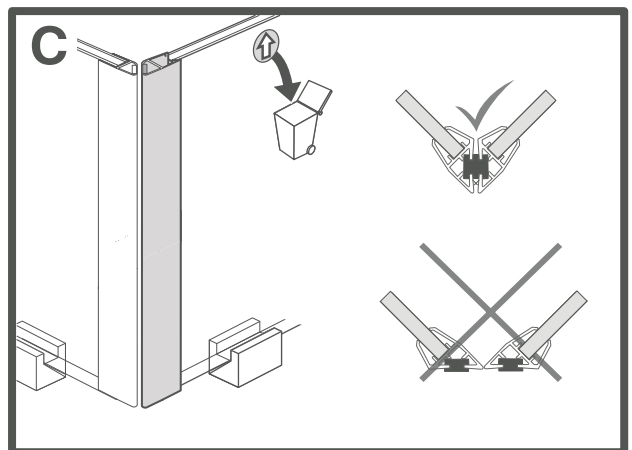
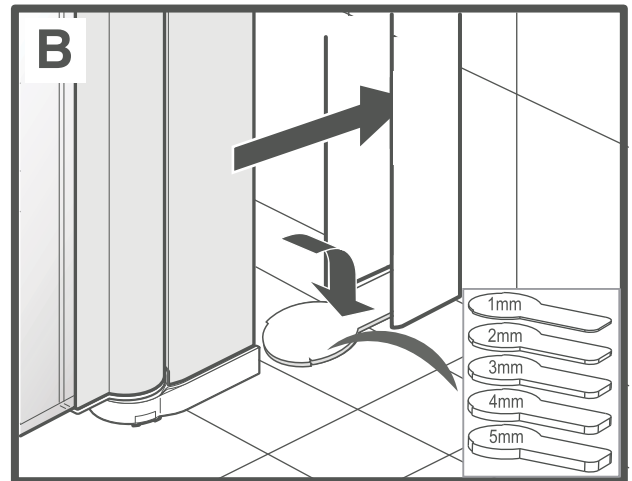
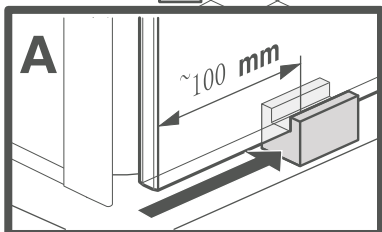
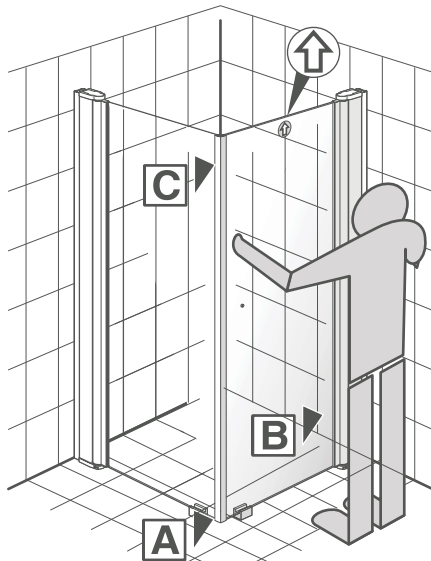
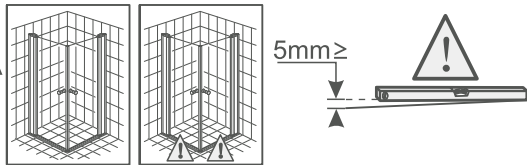
5A

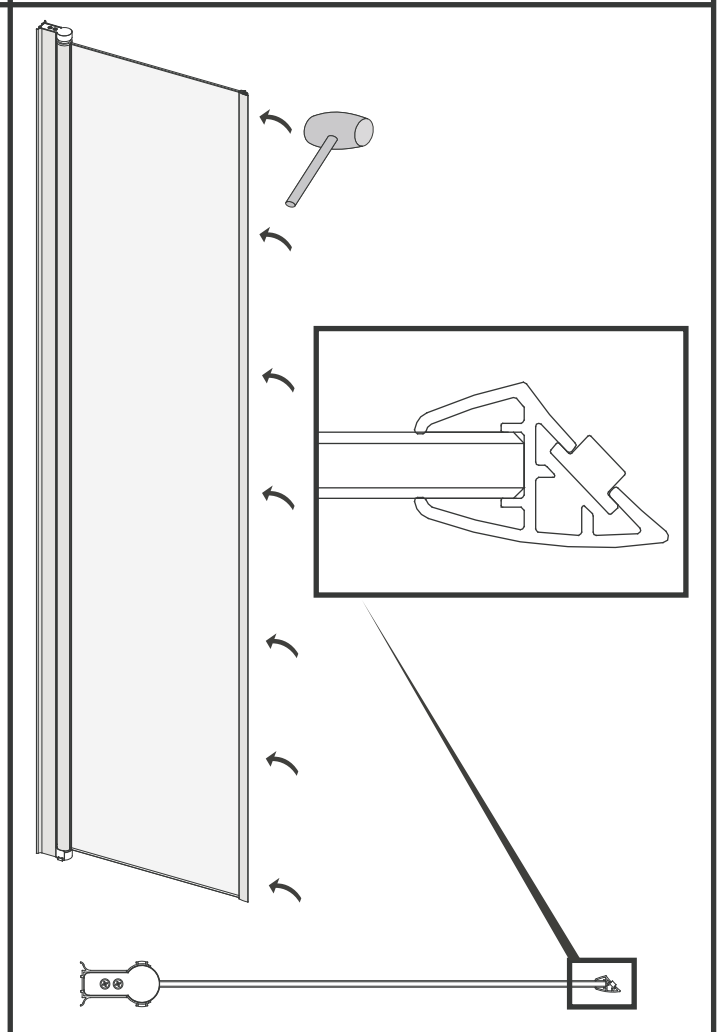
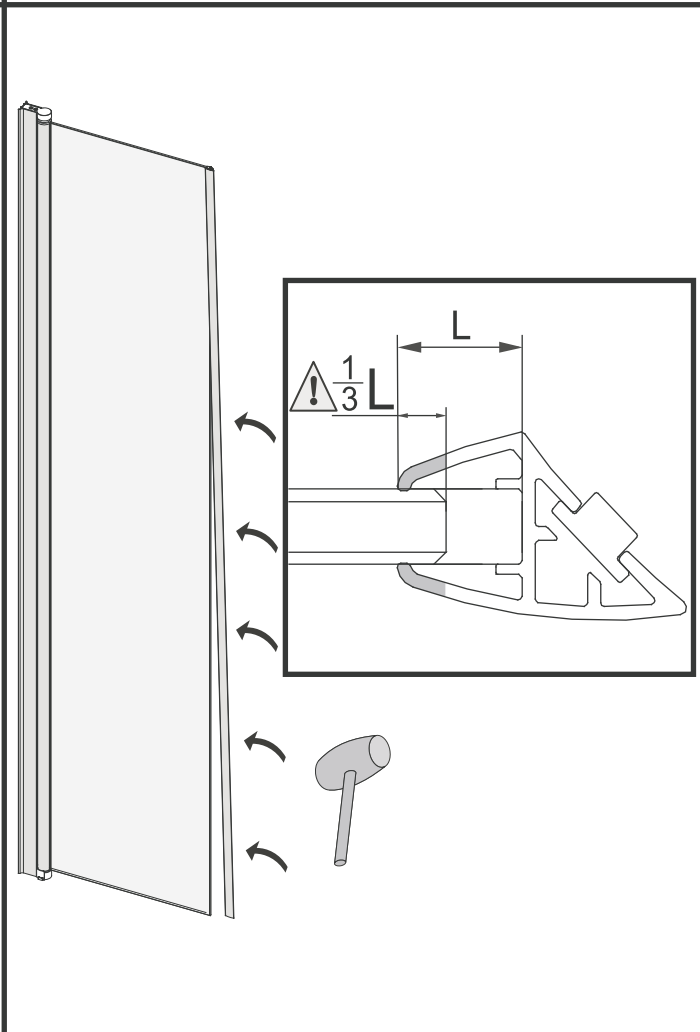
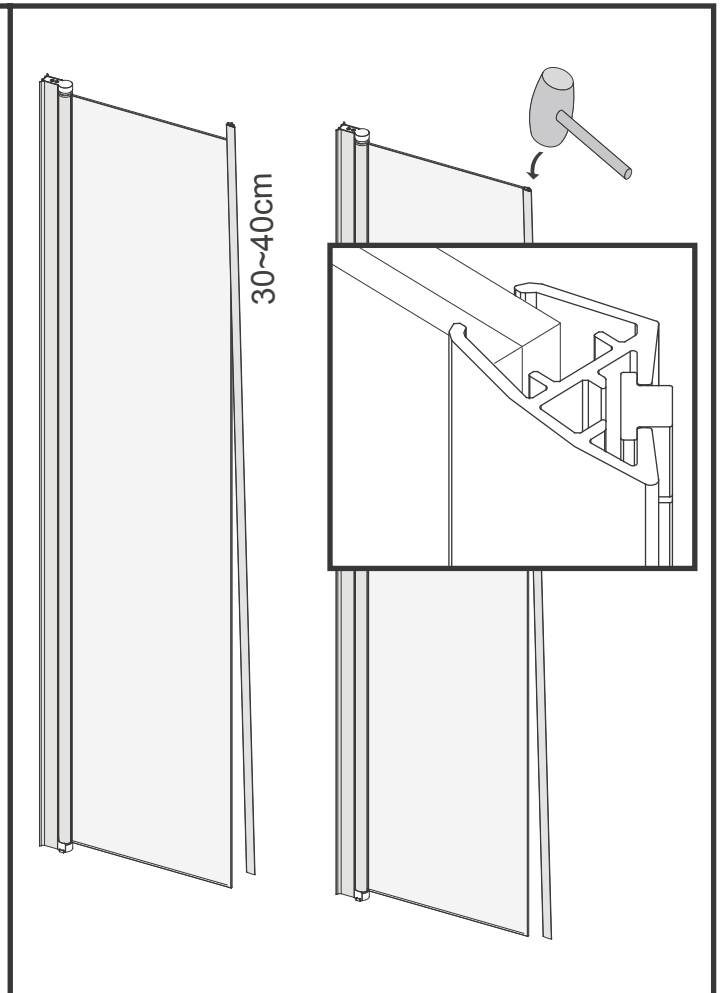
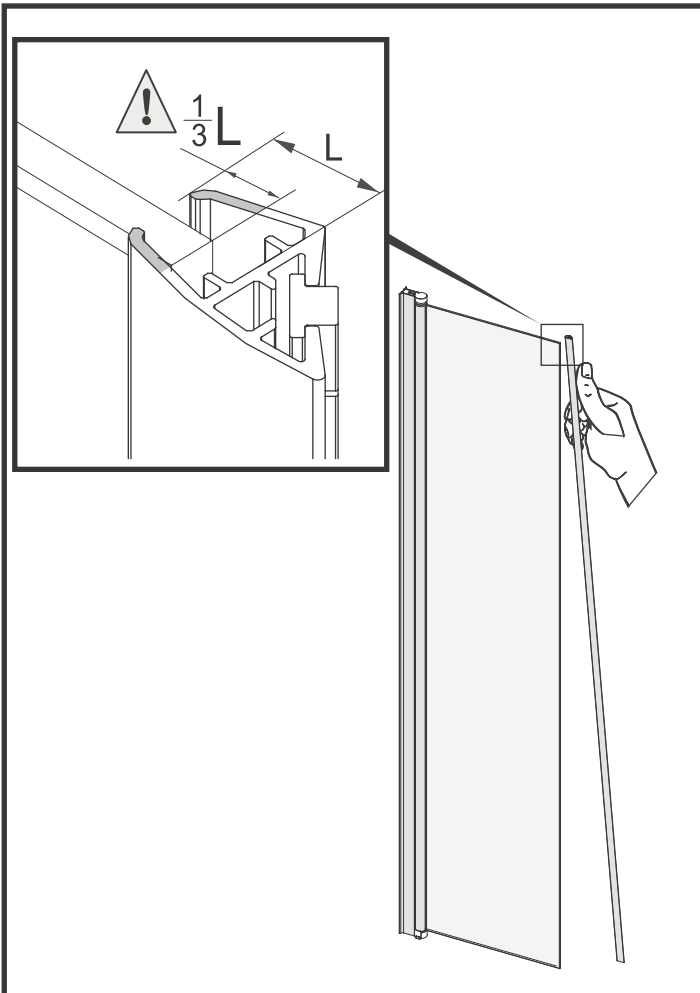


6

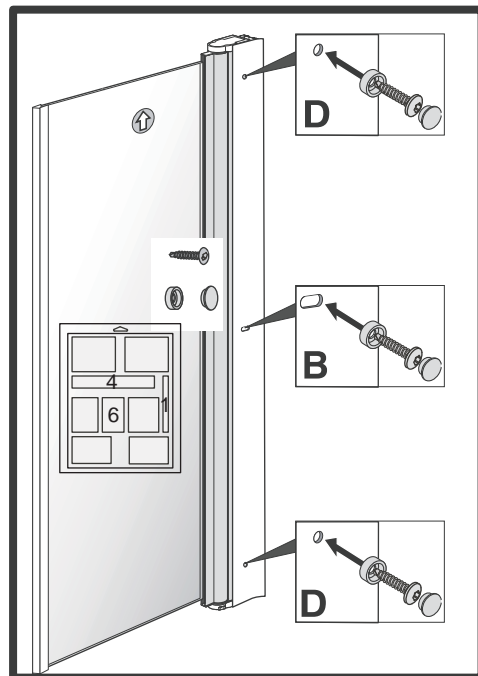
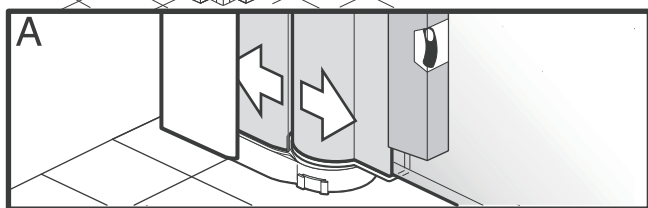
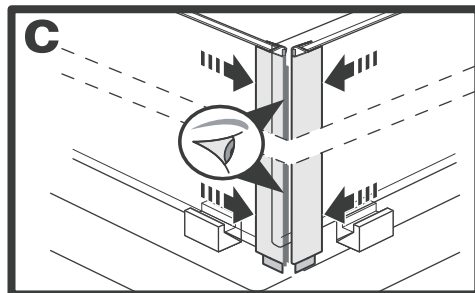
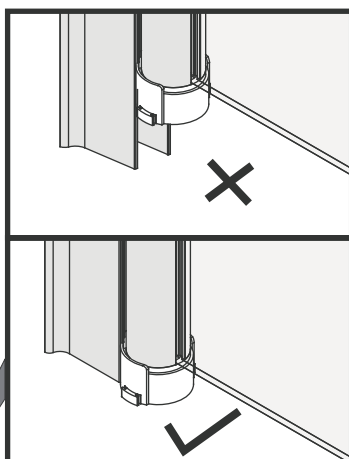
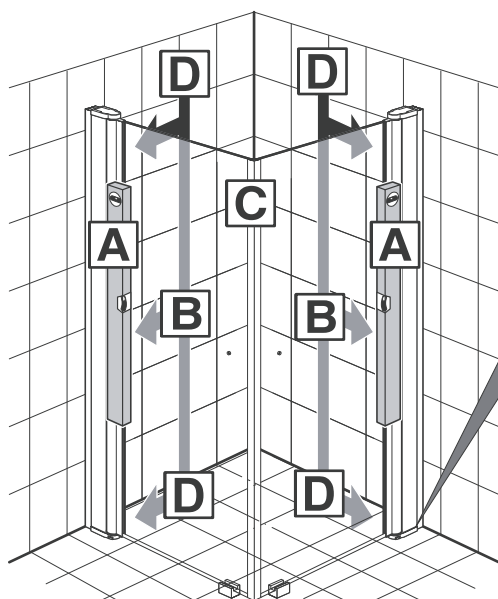
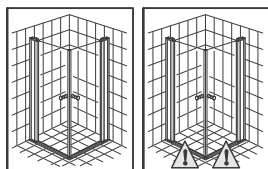


6A

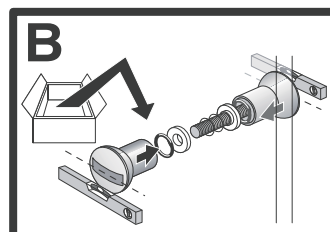
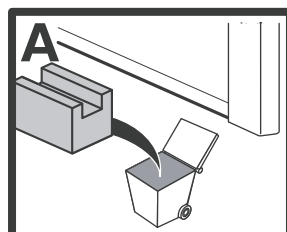
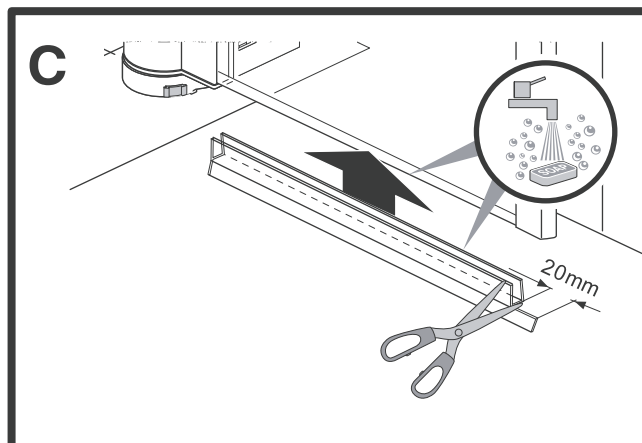
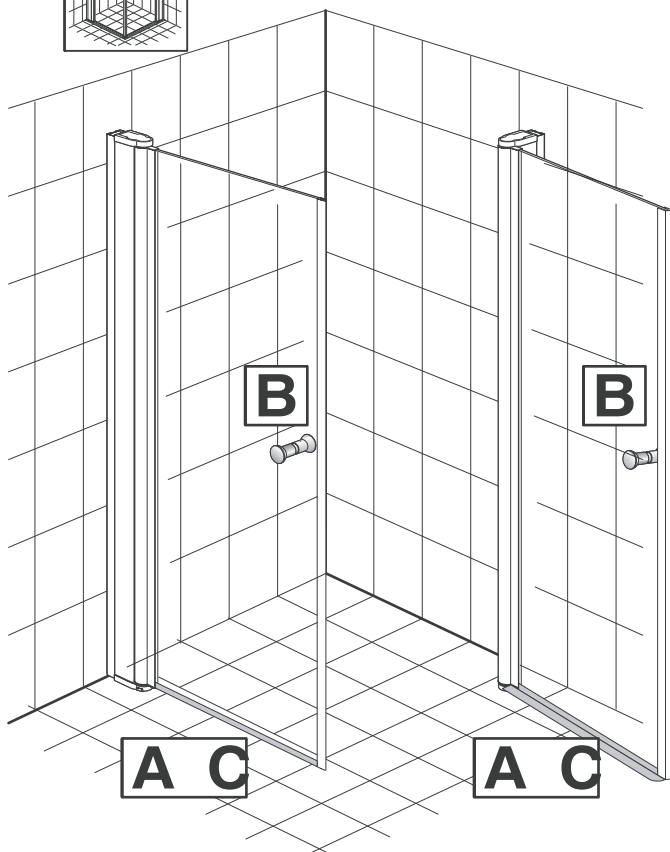
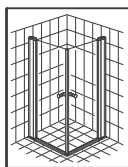




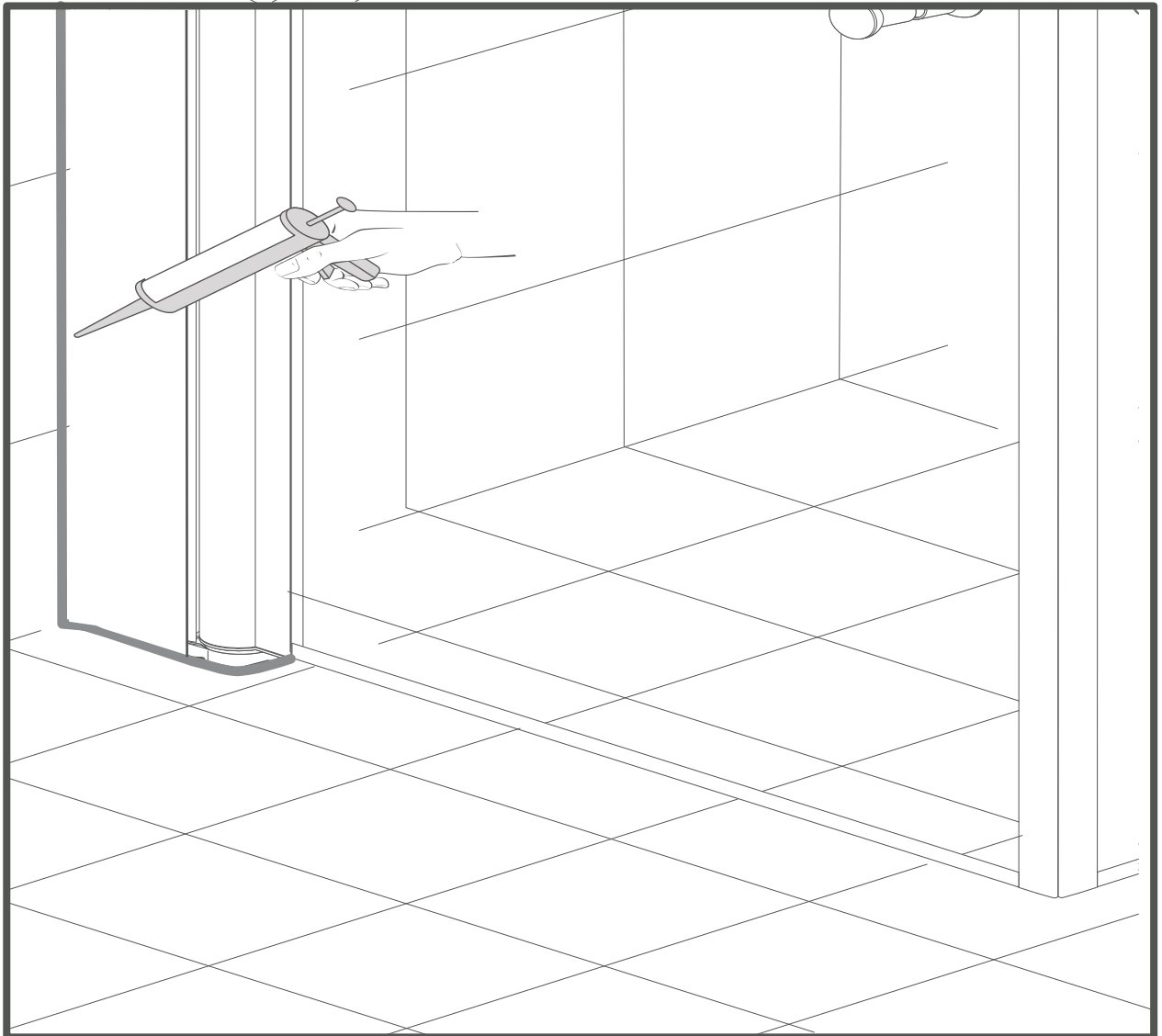
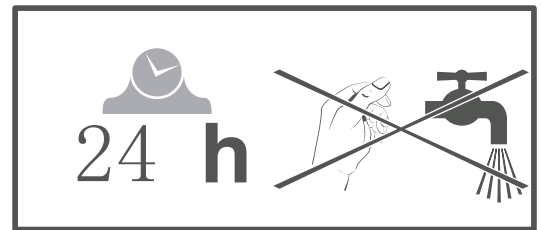
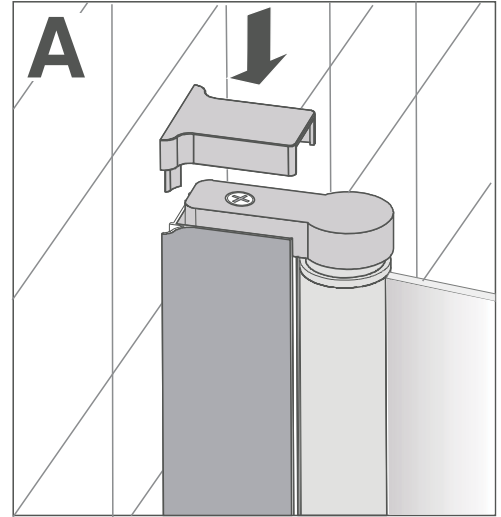
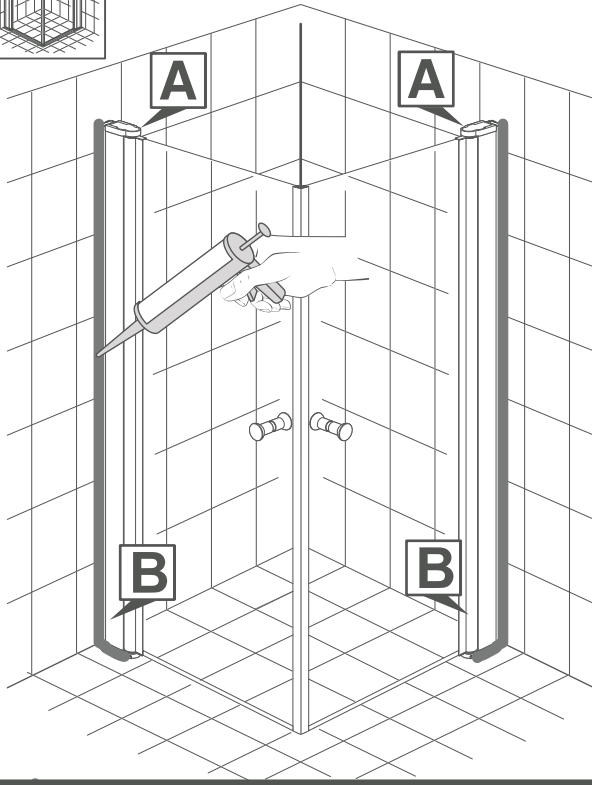
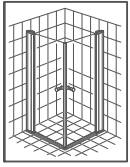
7



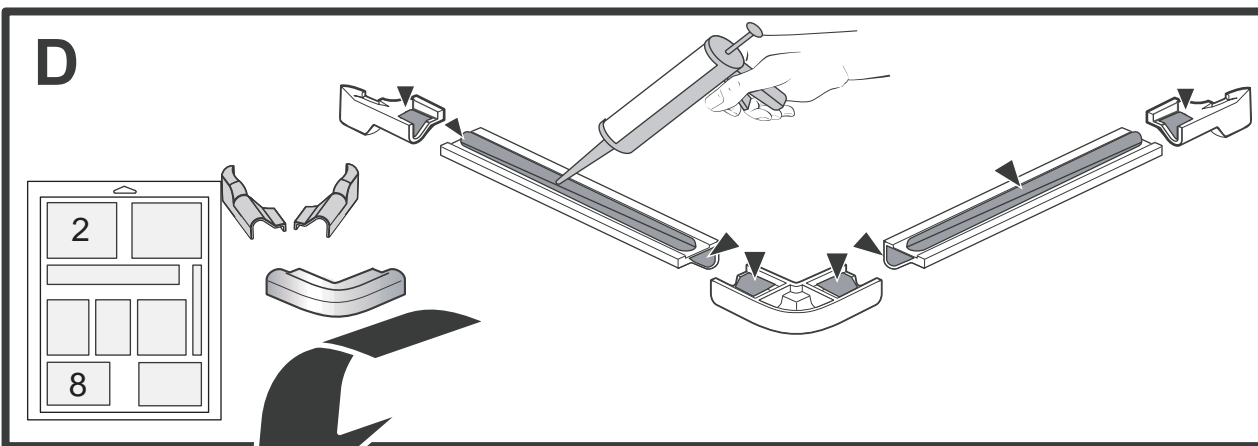
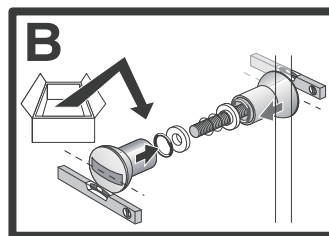
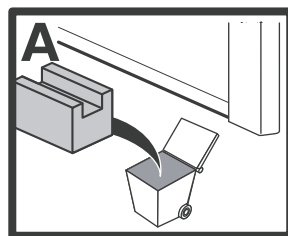
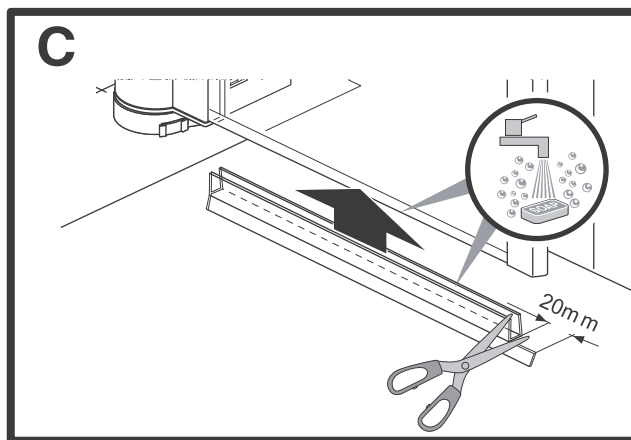
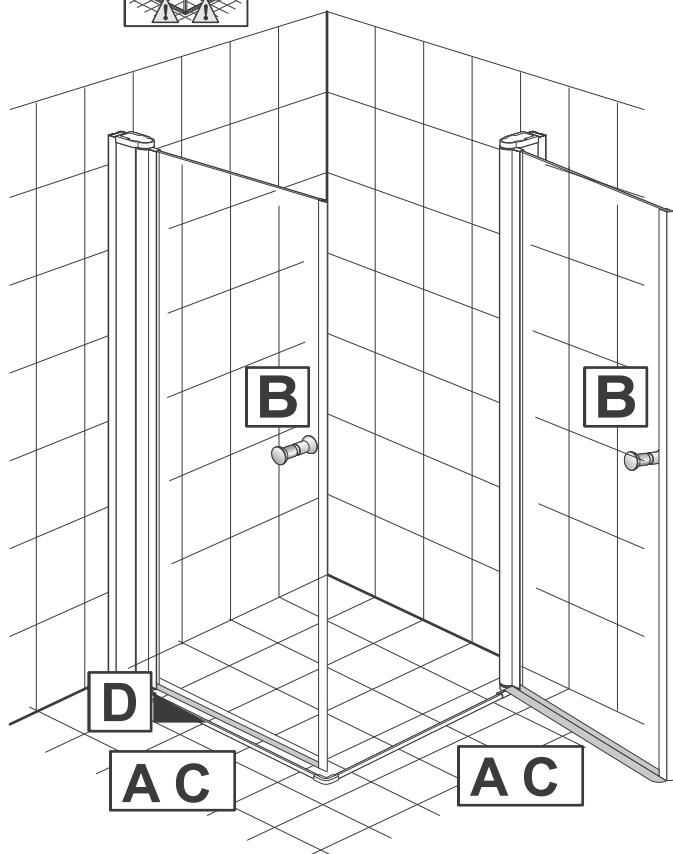
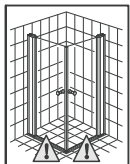
8



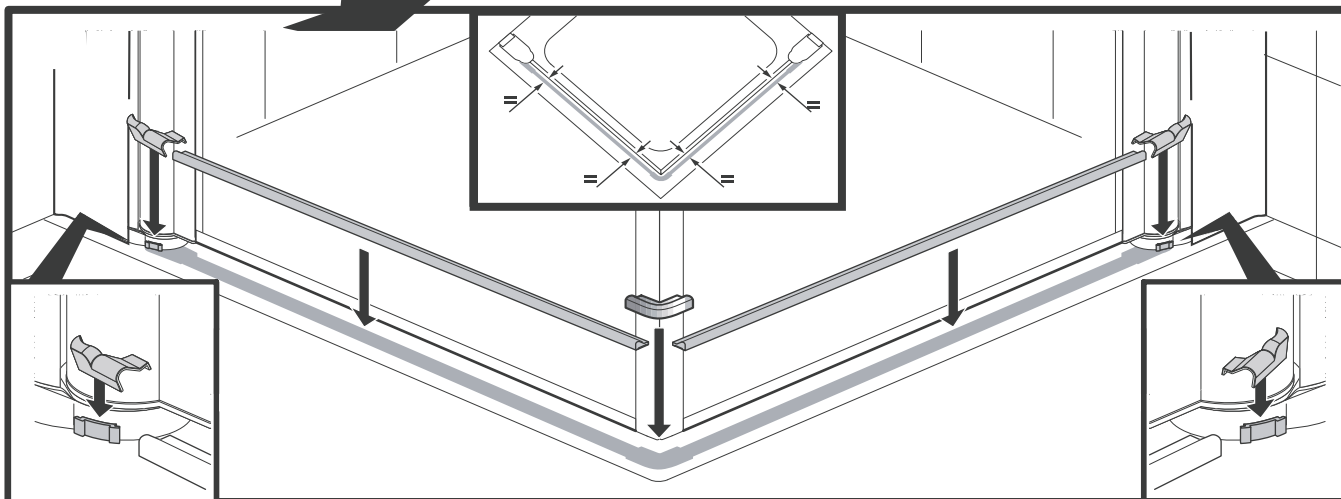
9



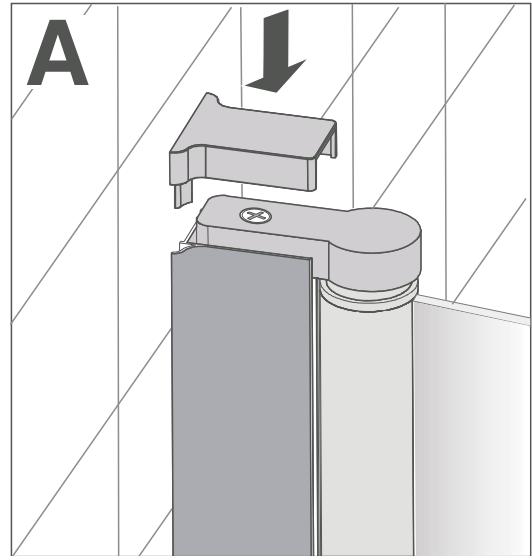
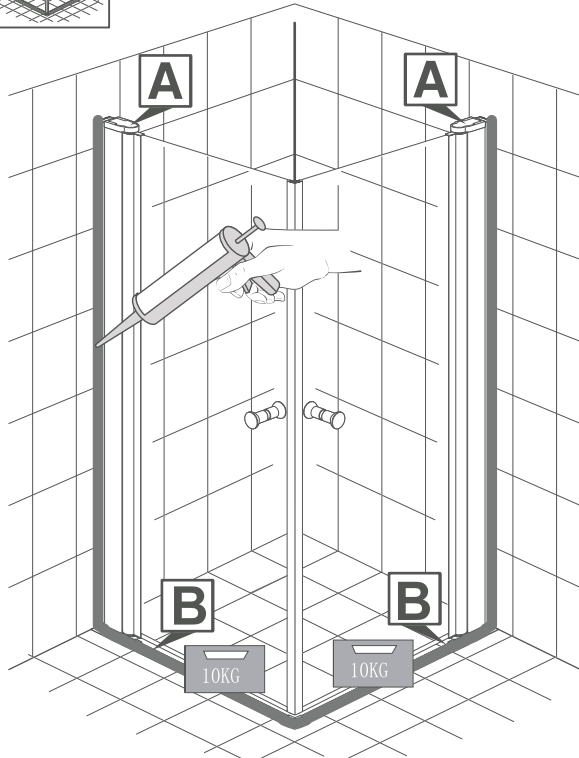
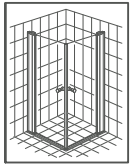
10

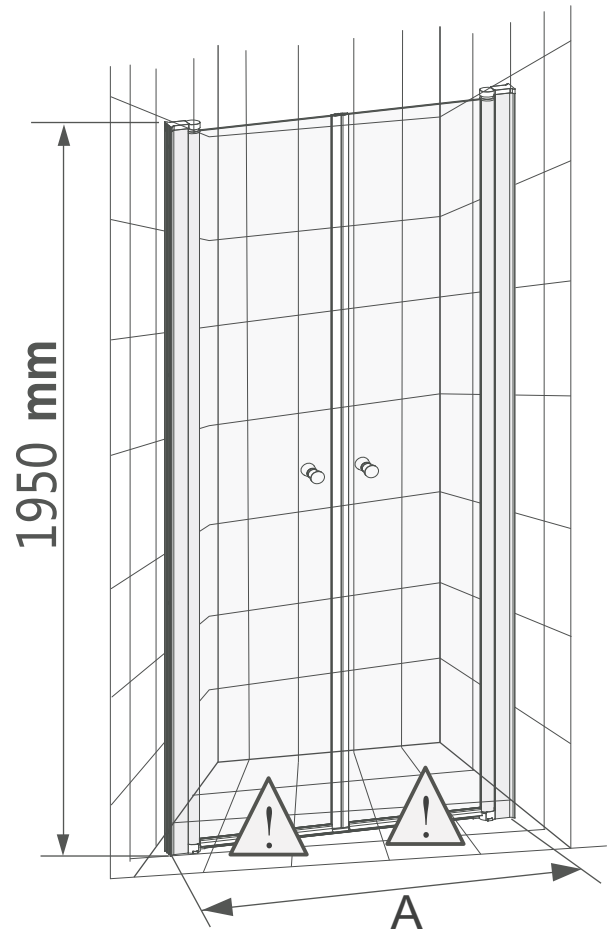
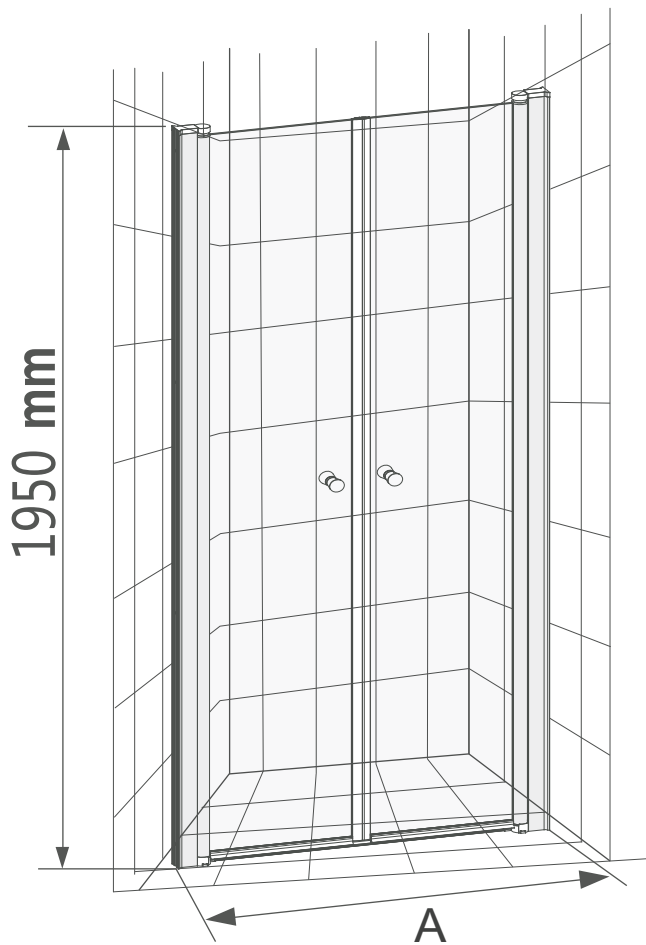


2	
8	



11



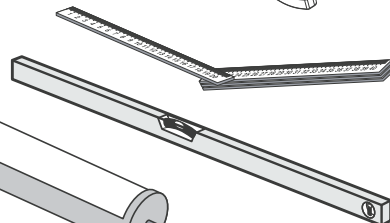
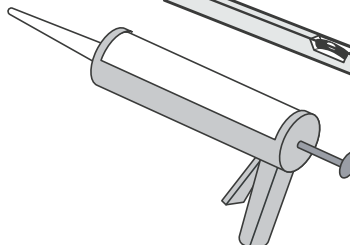
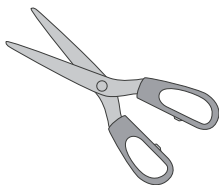
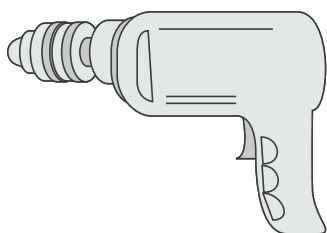
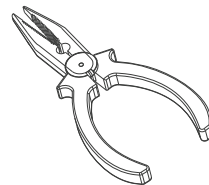
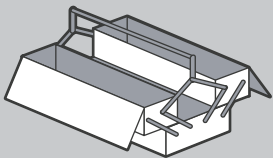


1~8

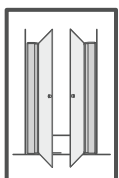
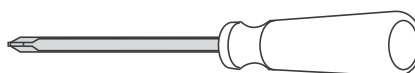


1~2, 3A~4A, 5~6, 7A~8A, 9

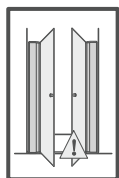
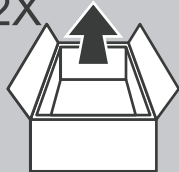
Dør Størrelse	A	
	Minimum	Maximum
2 stk 600x1950	1125	1175
1 stk 600x1950 + 1 stk 700x1950	1225	1275
2 stk 700x1950	1325	1375
1 stk 700x1950 + 1 stk 800x1950	1425	1475
2 stk 800x1950	1525	1575
1 stk 800x1950 + 1 stk 900x1950	1625	1675
2 stk 900x1950	1725	1775
1 stk 900x1950 + 1 stk 1000x1950	1825	1875
2 stk 1000x1950	1925	1975



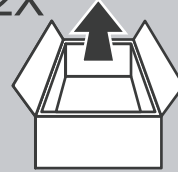
6 mm



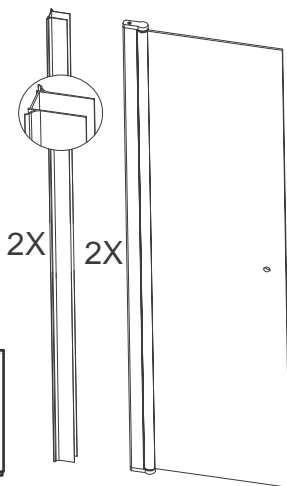
2X



2X



2X



2X

2X

1X

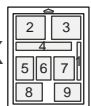
2X



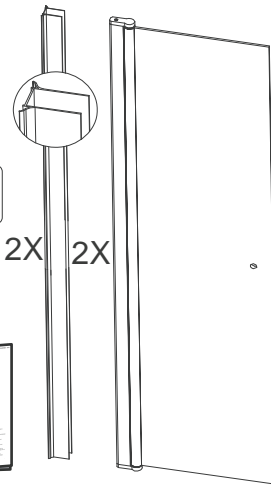
2X



2X



2X



2X

2X

1X

2X



2X



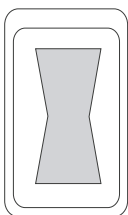
2X



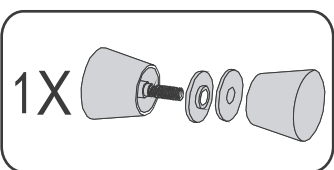
1X



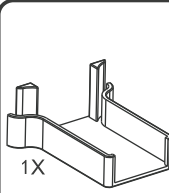
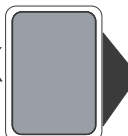
2X



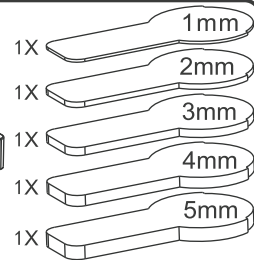
1X

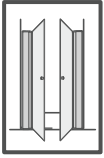


2X

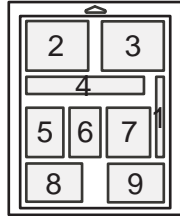


1X

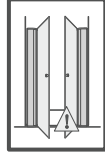




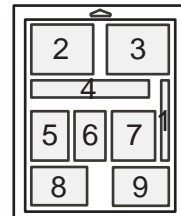
2X



1			
2	1X		
3			
4	3X		ST4.2x13
5	4X		ST4x55
6	3X		
7	4X		
8	1X		
9			

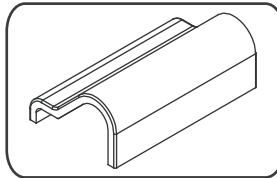
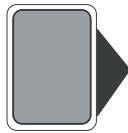


2X

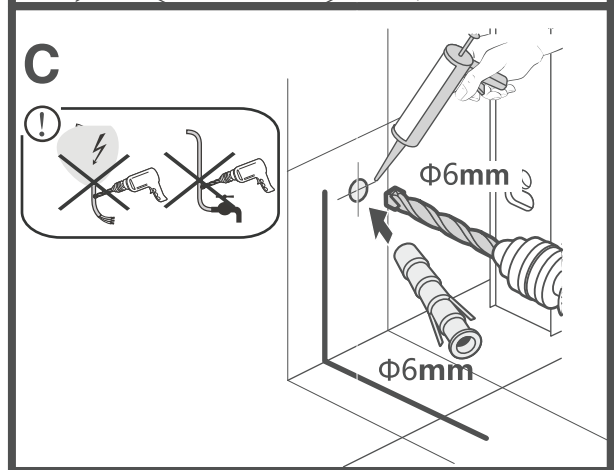
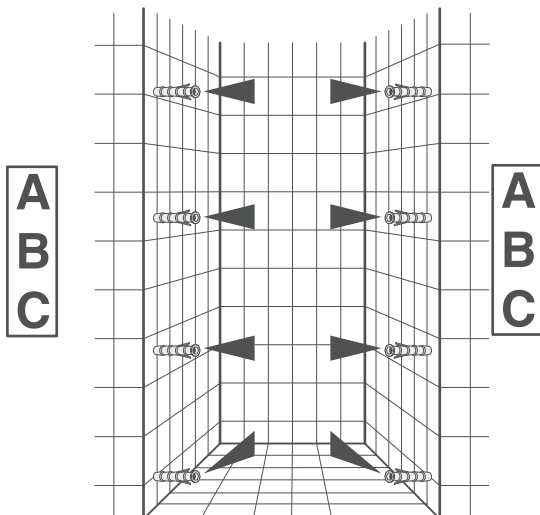
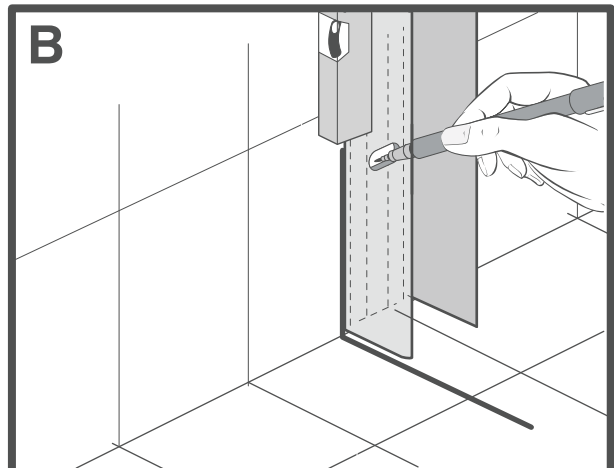
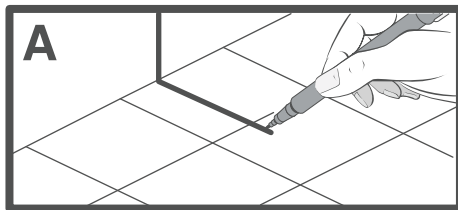
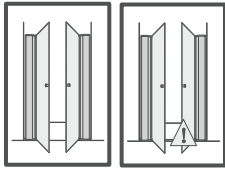


1			
2	1X		
3			
4	3X		ST4.2x13
5	4X		ST4x55
6	3X		
7	4X		
8	1X		
9			

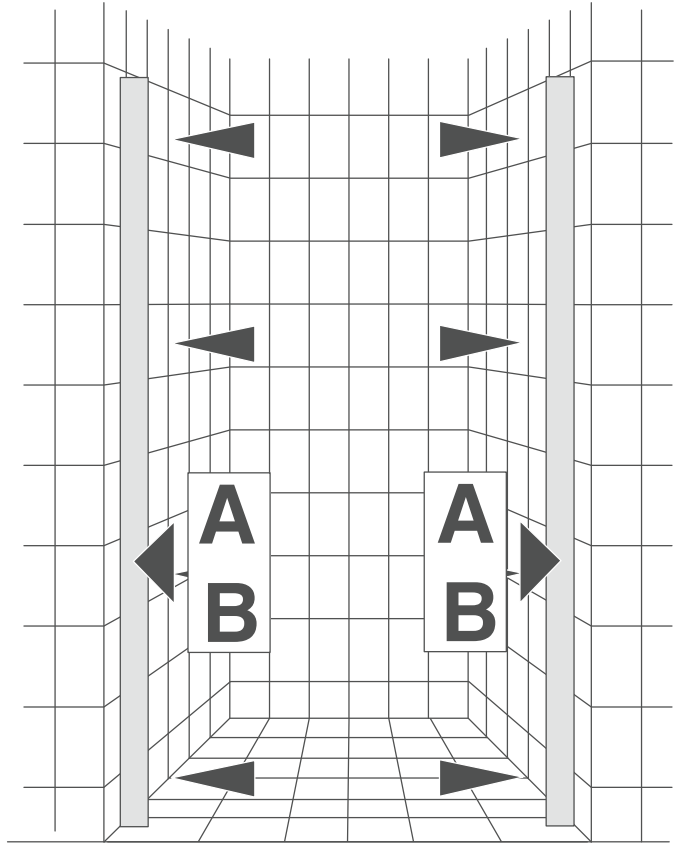
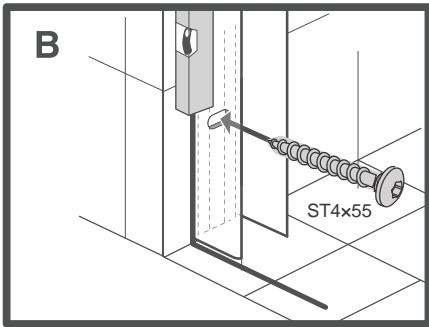
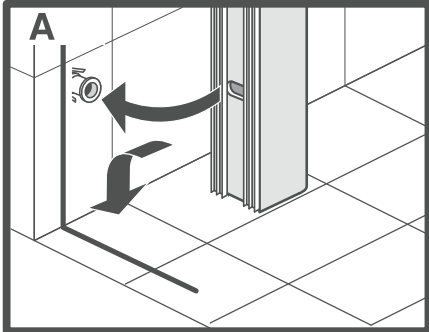
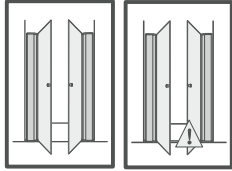
1X



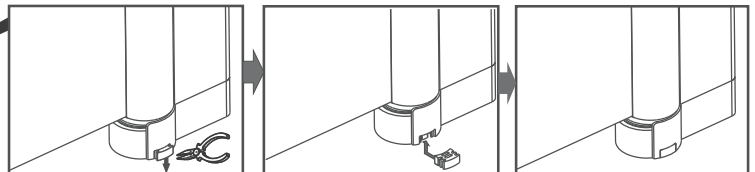
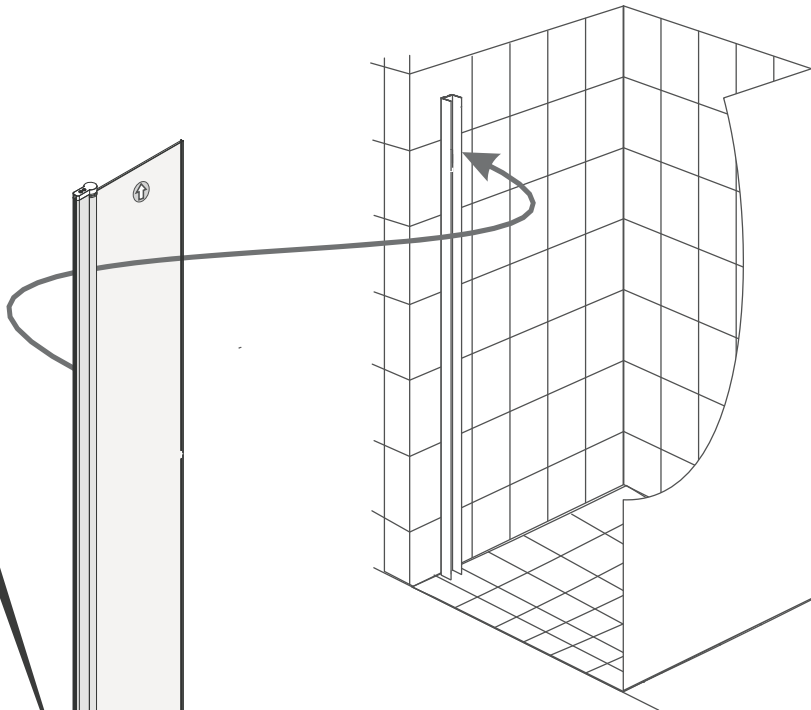
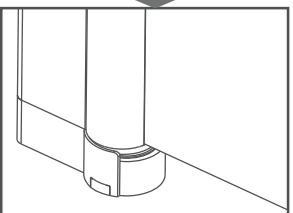
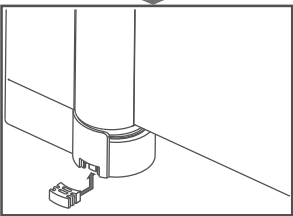
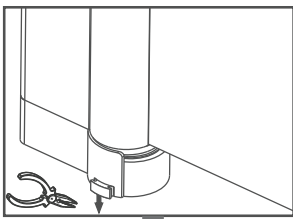
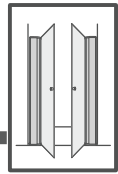
1



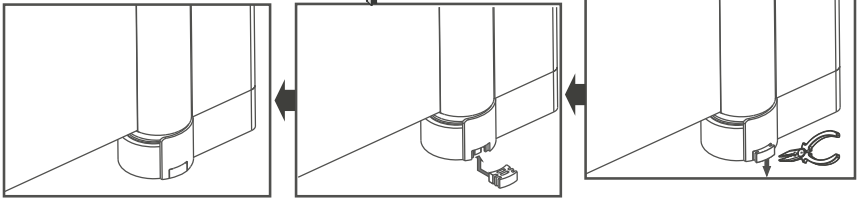
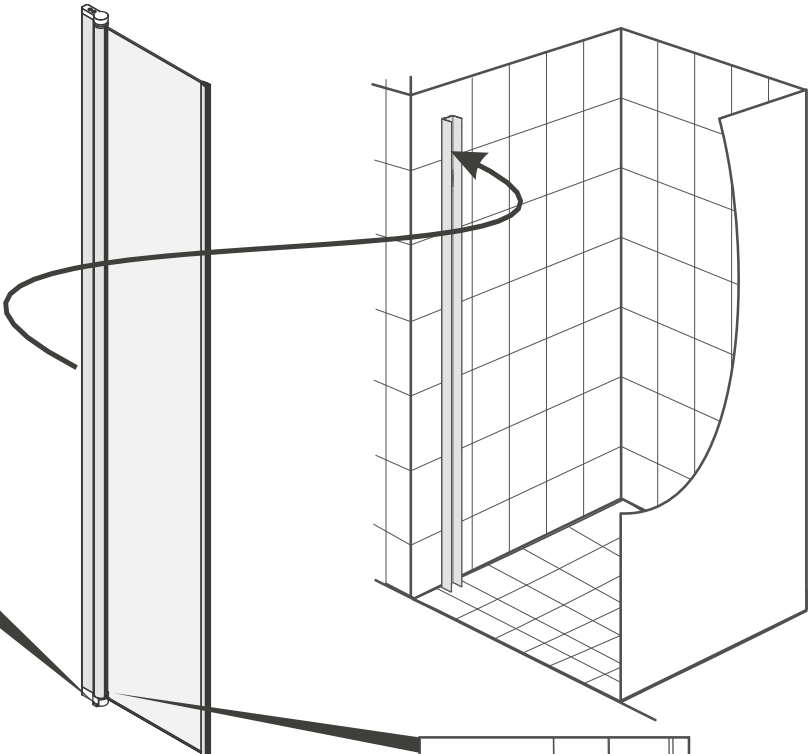
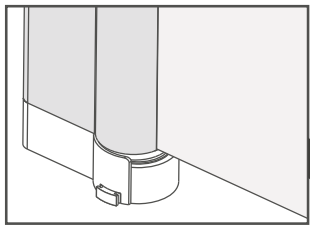
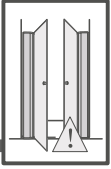
2



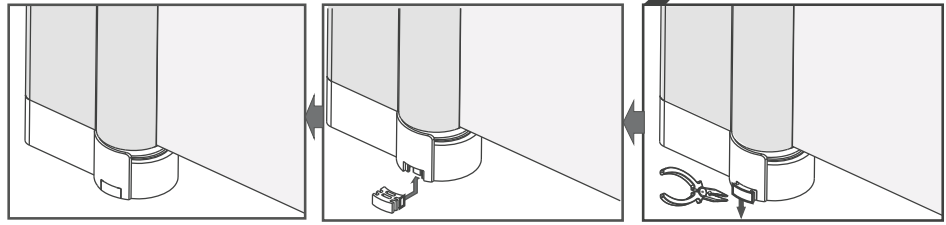
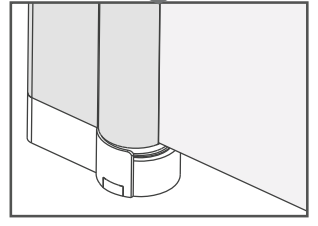
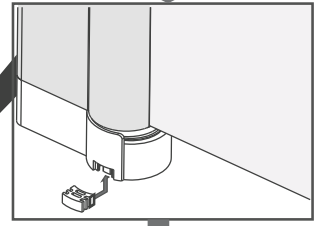
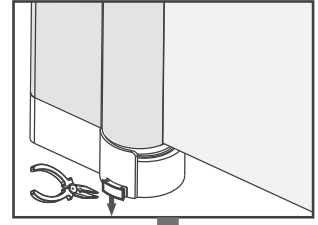
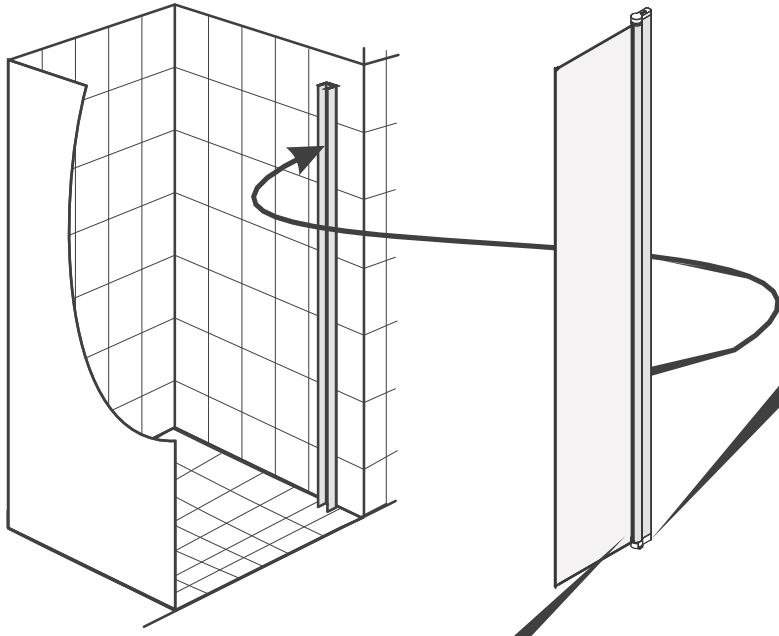
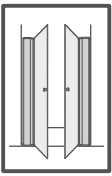
3



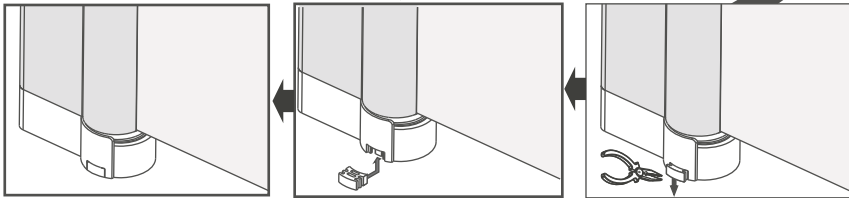
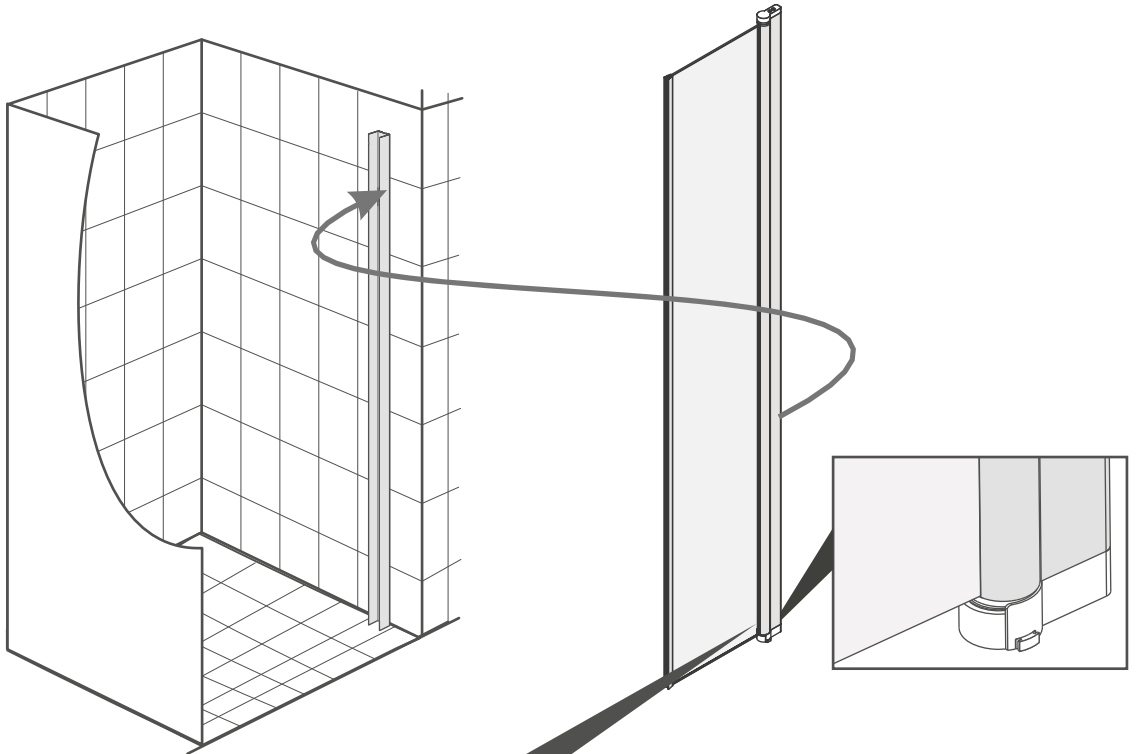
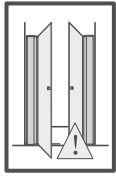
3A



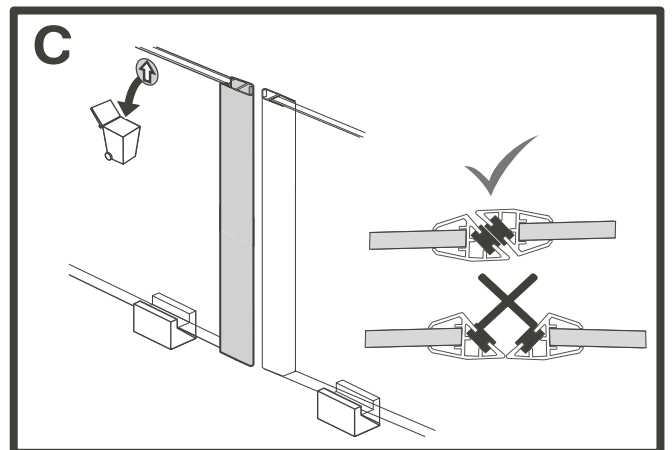
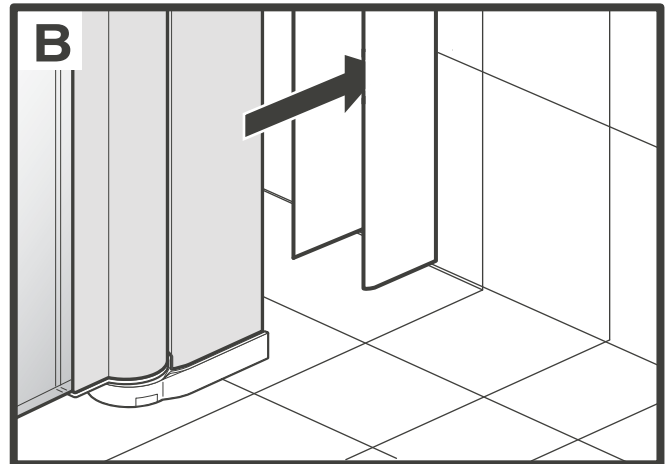
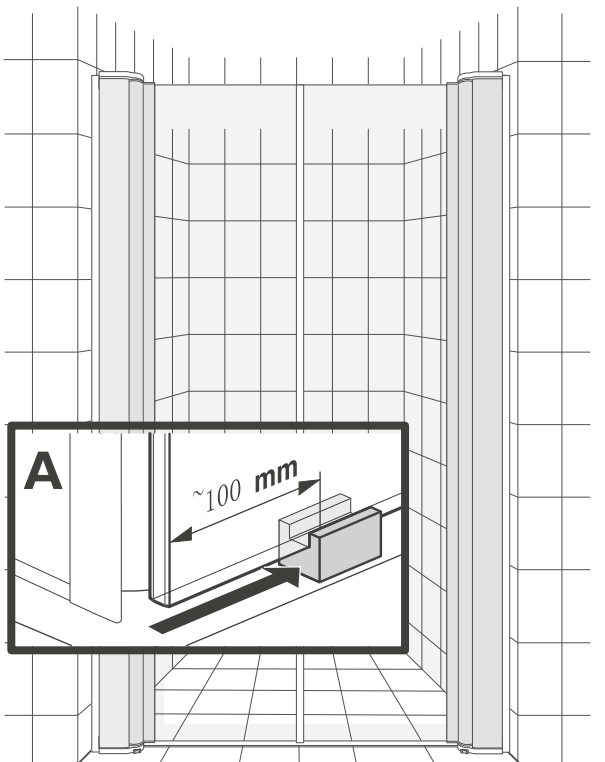
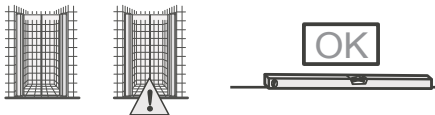
4

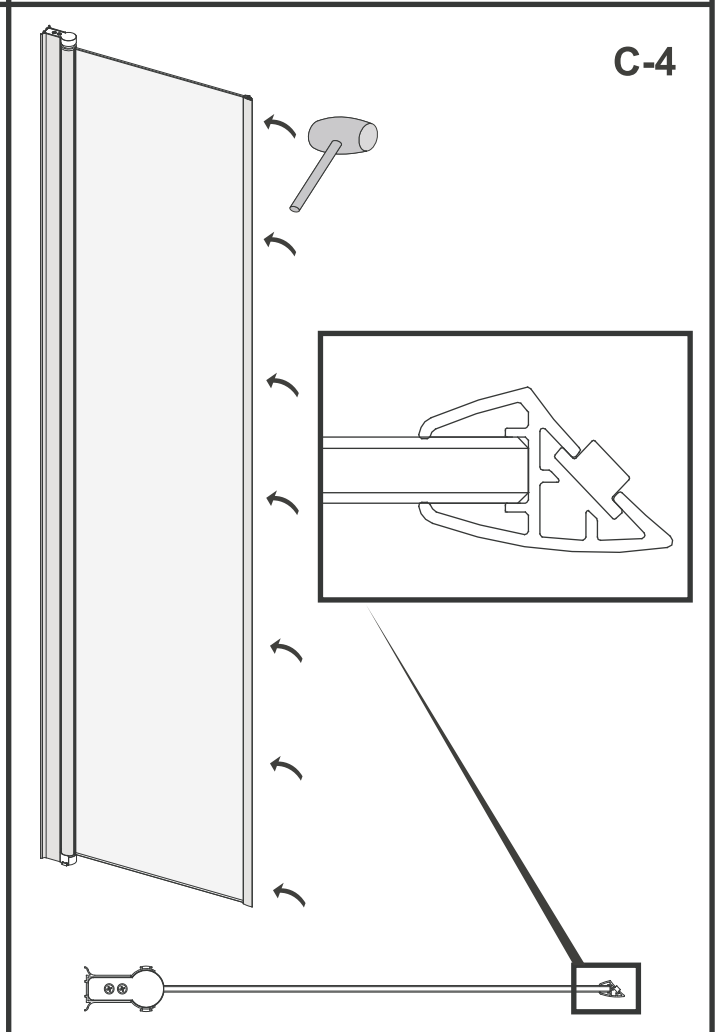
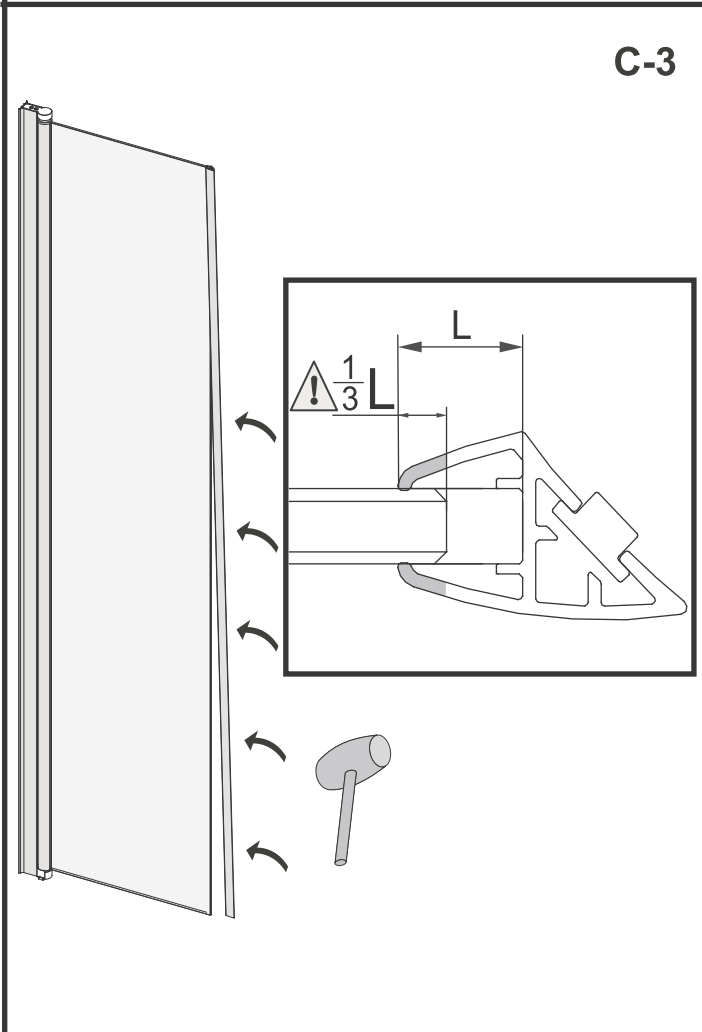
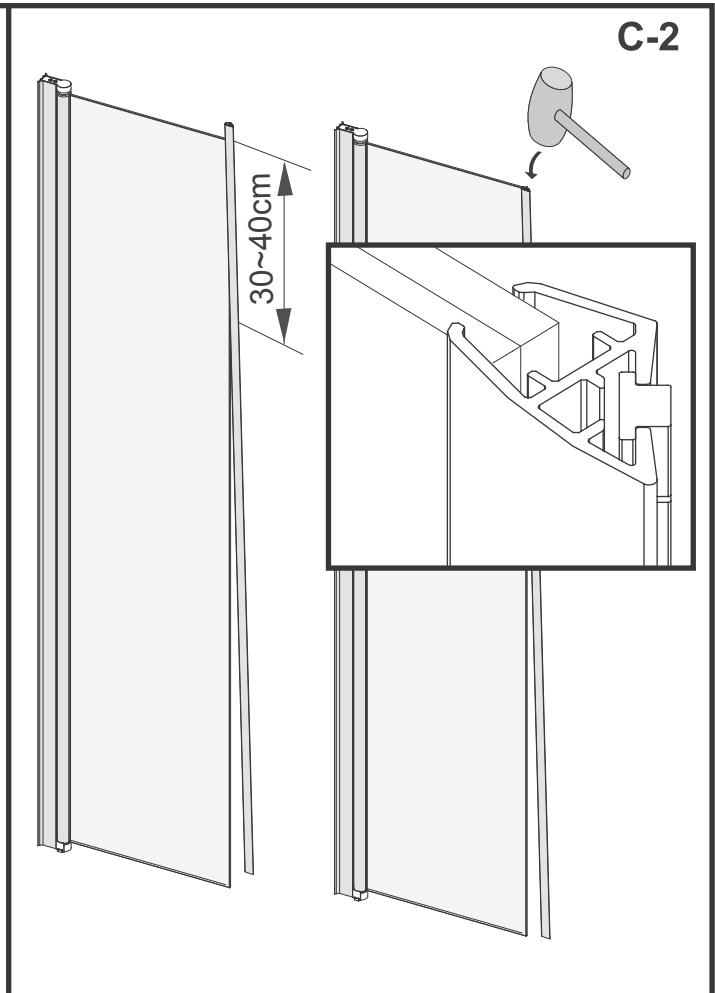
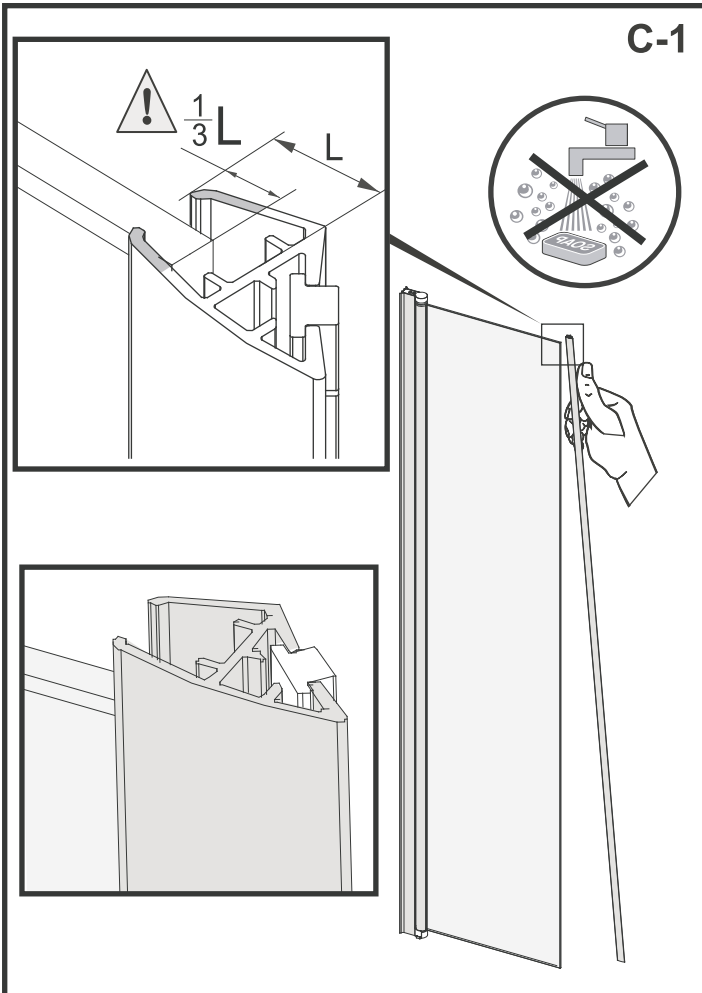


4A

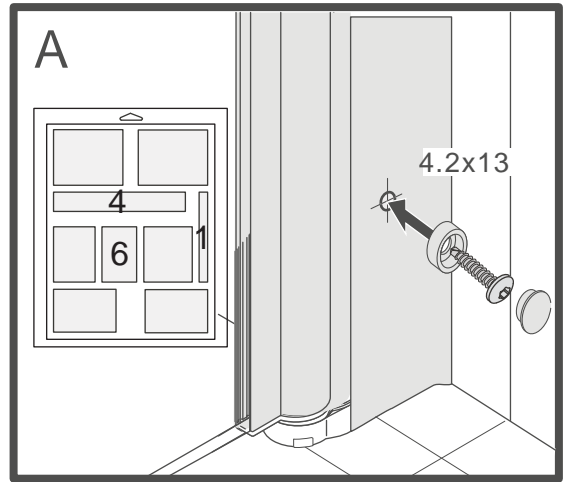
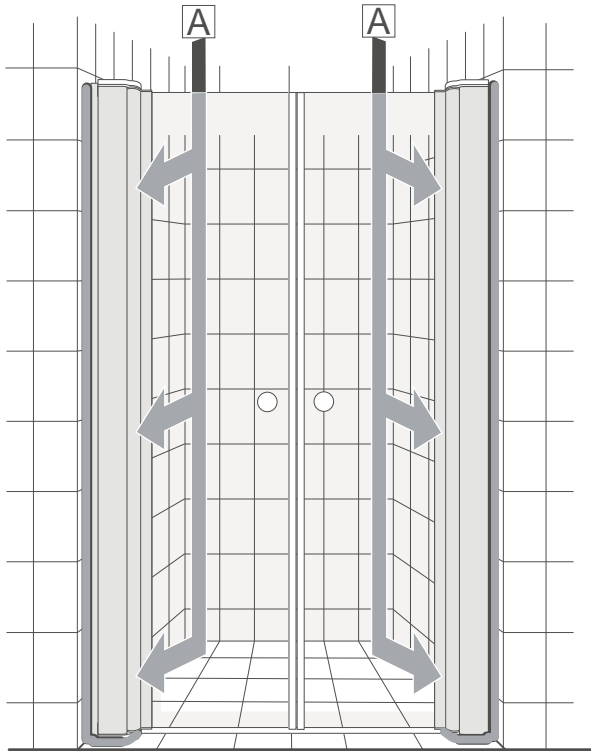
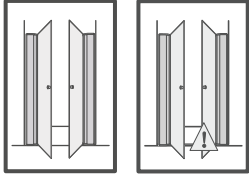


5

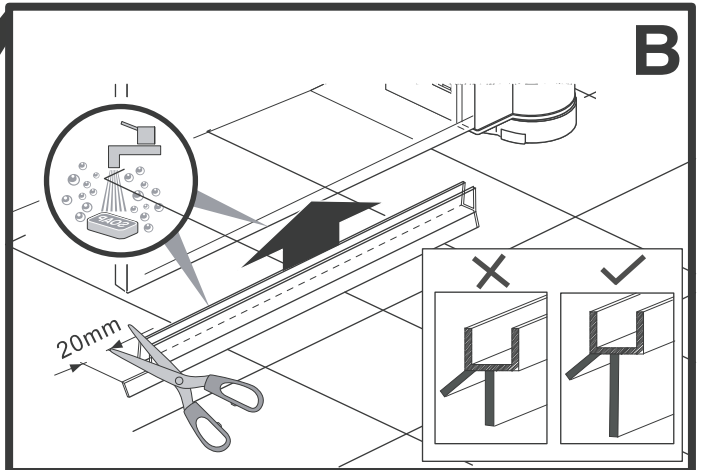
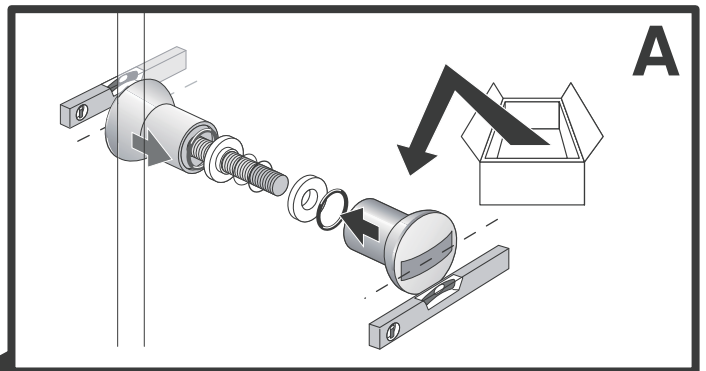
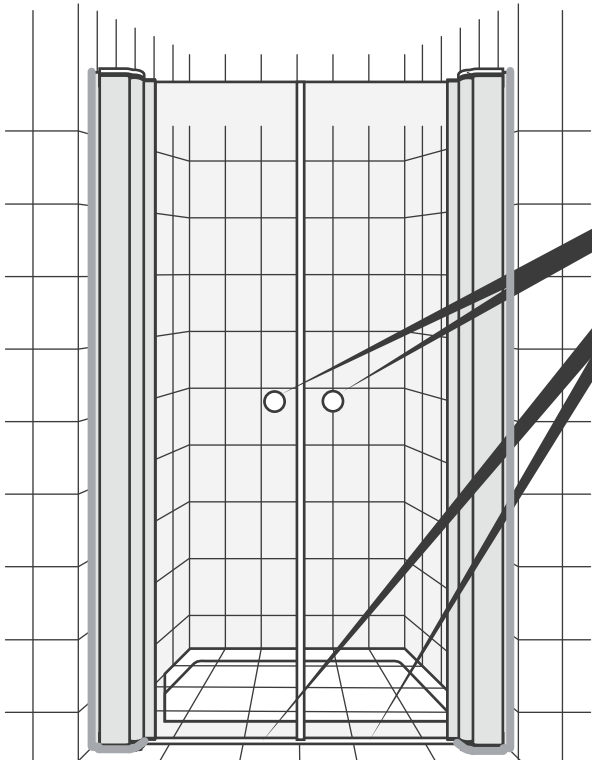
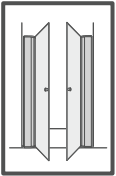




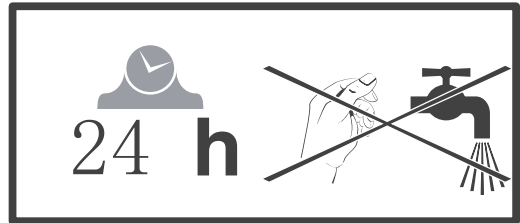
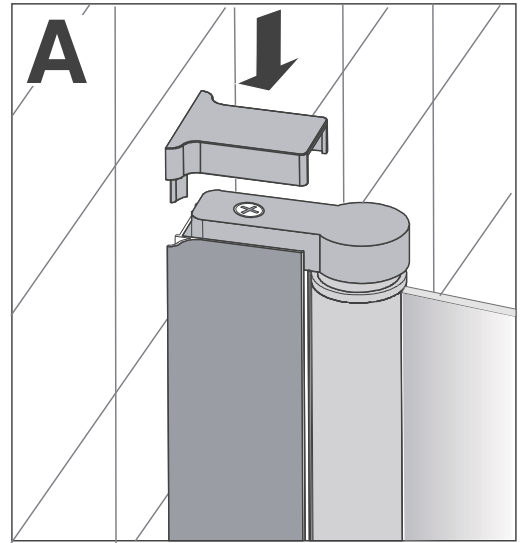
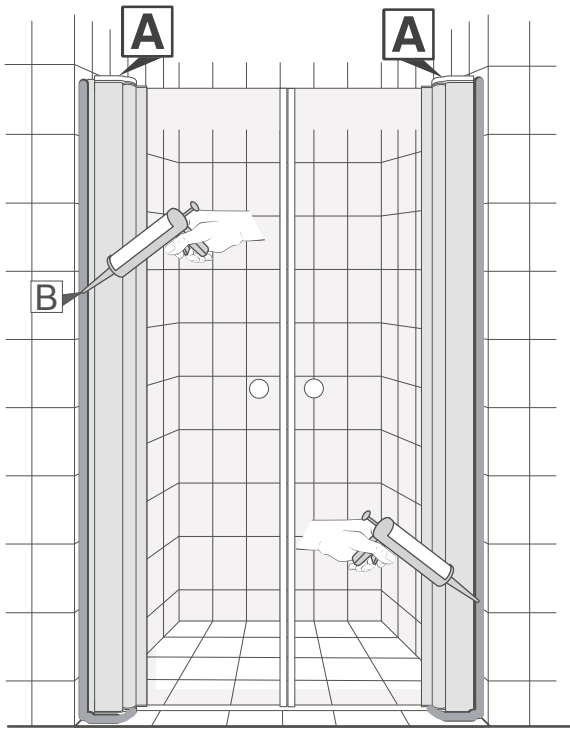
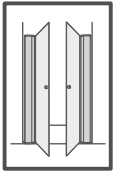
6



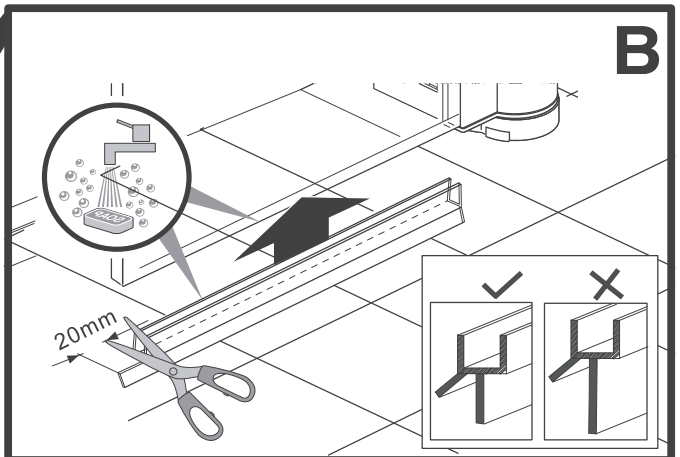
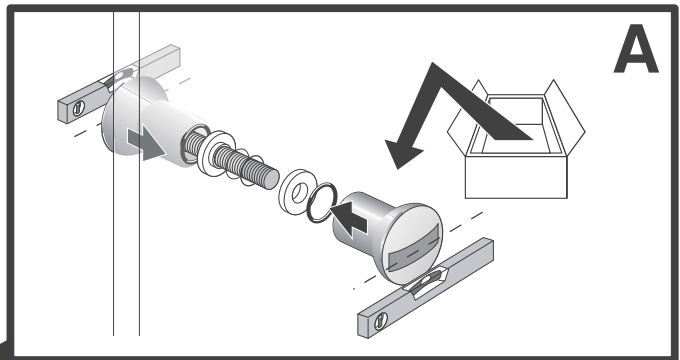
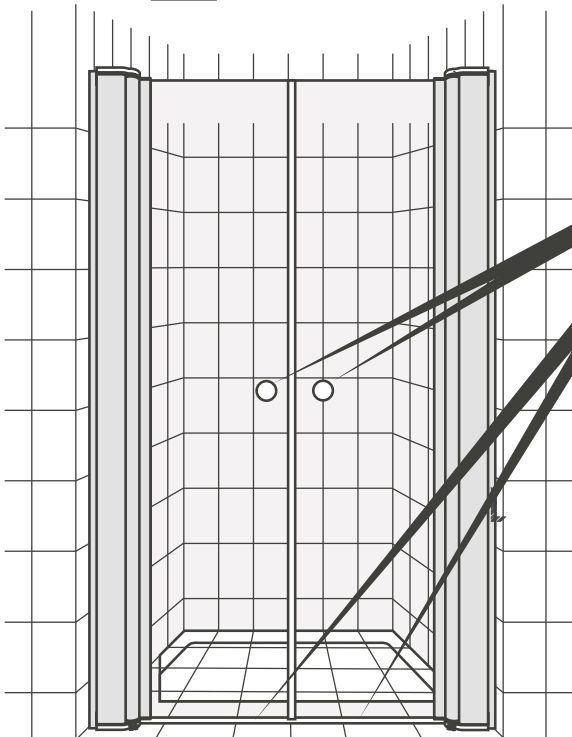
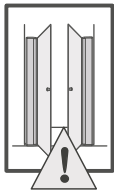
7



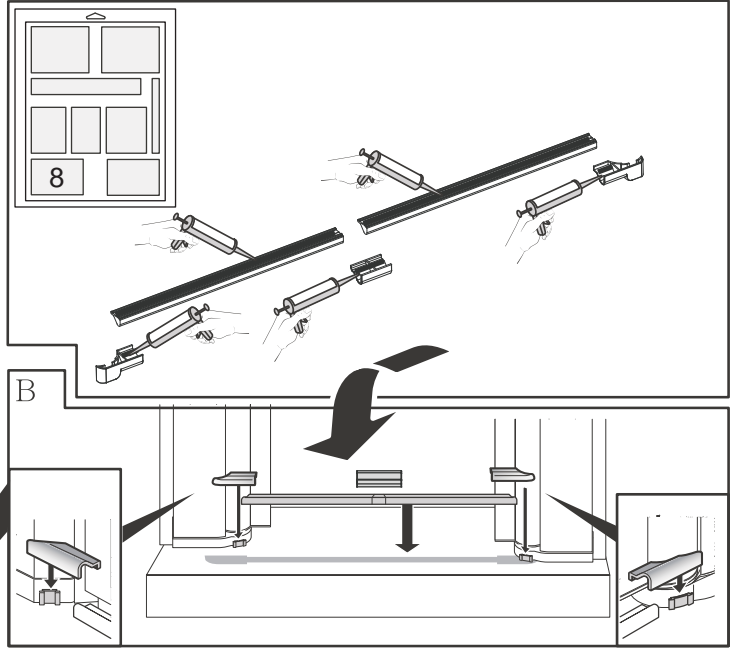
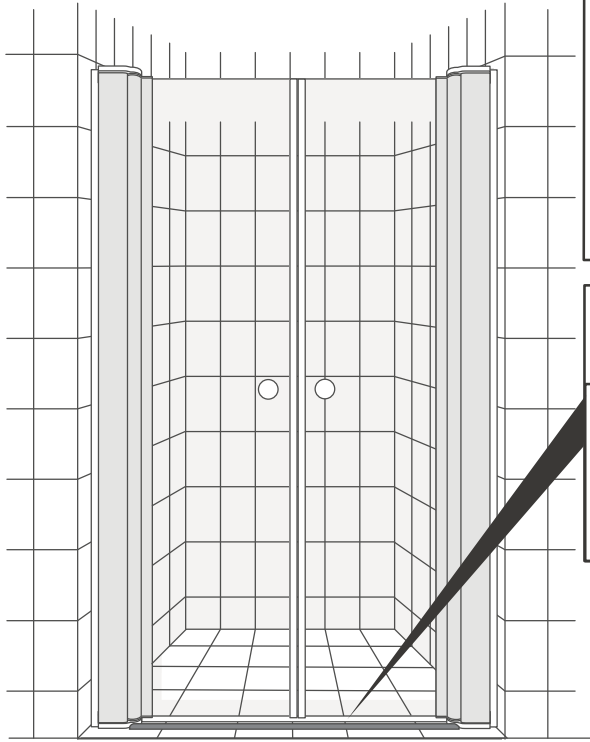
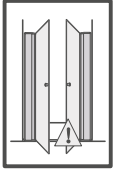
8



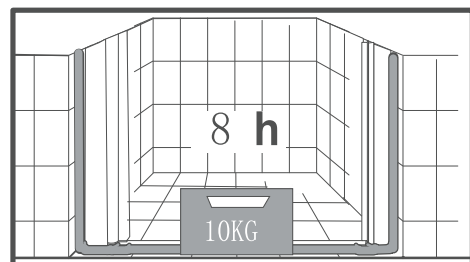
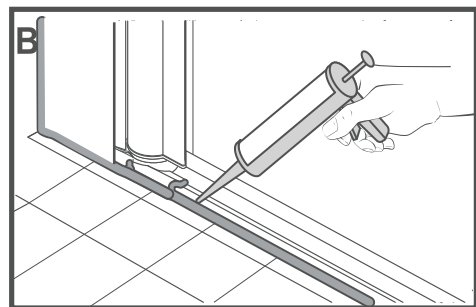
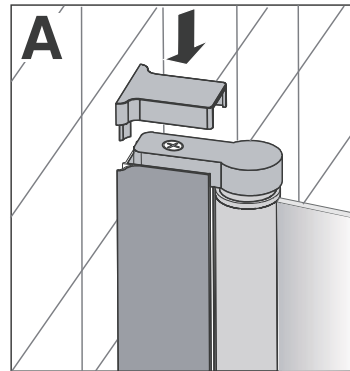
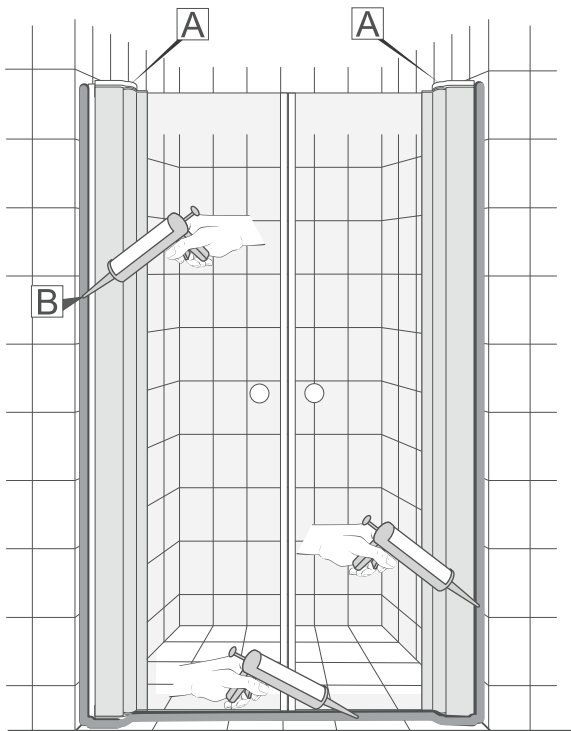
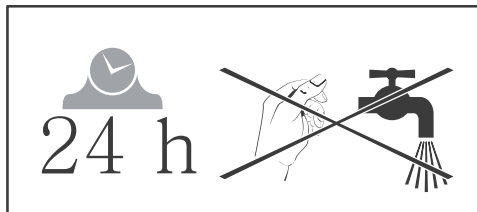
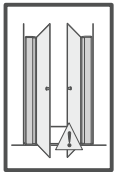
7A

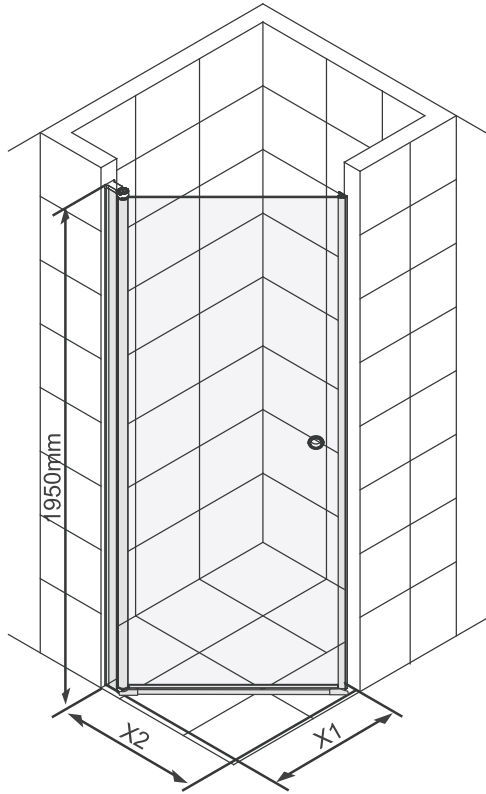
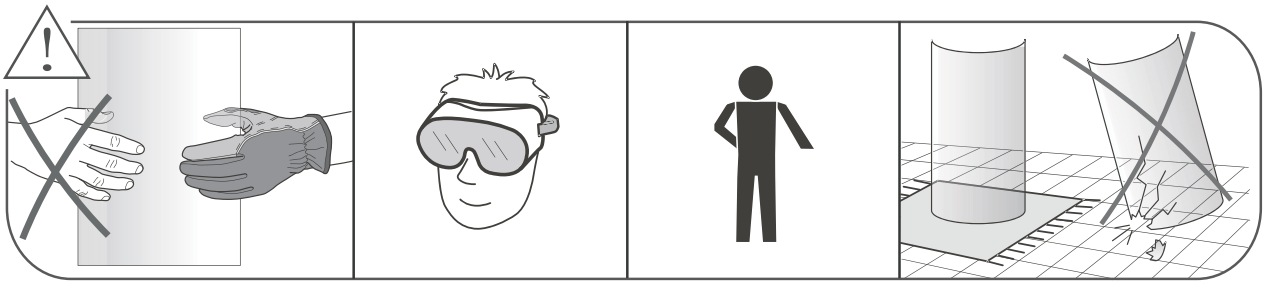


8A

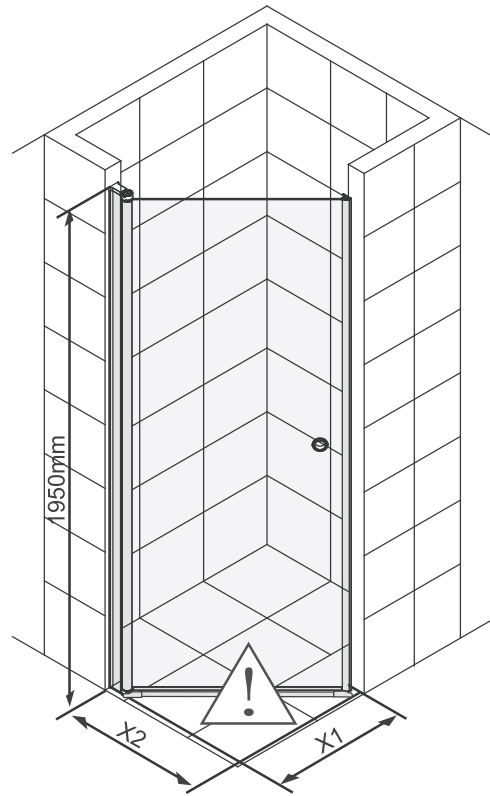


9

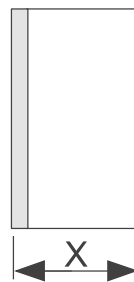




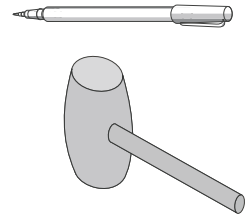
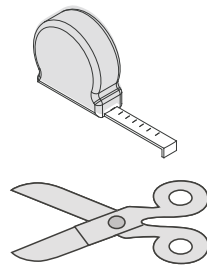
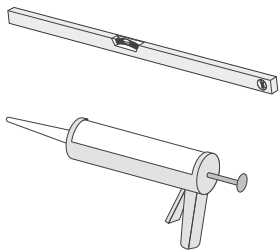
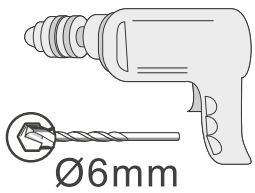
 1~8,10



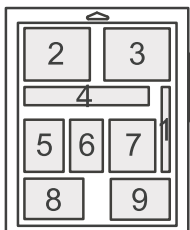
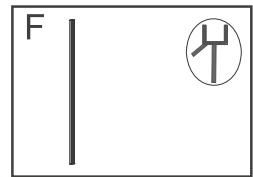
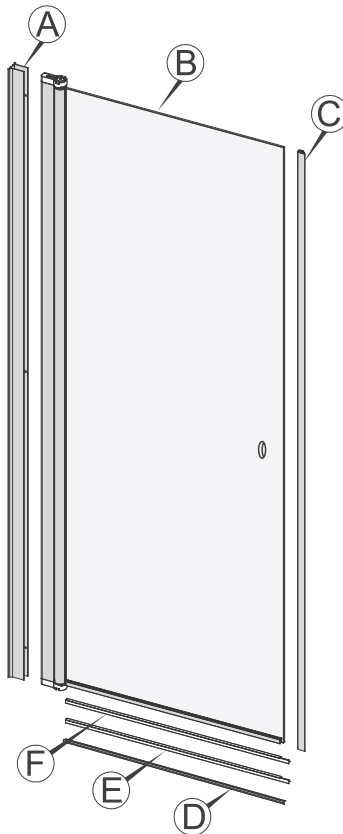
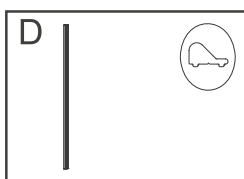
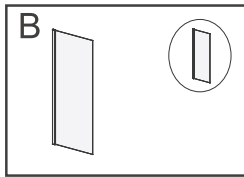
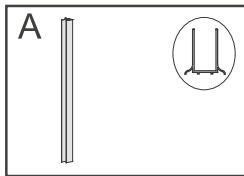
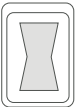
 1~7,8A,9,10A



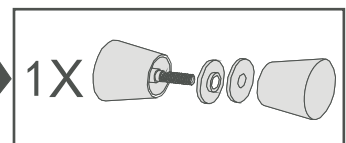
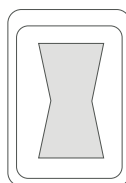
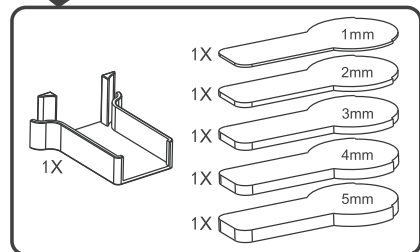
	X1	X2
600mm	384mm	424~449mm
700mm	456mm	494~519mm
800mm	527mm	565~590mm
900mm	597mm	636~661mm
1000mm	667mm	707~732mm

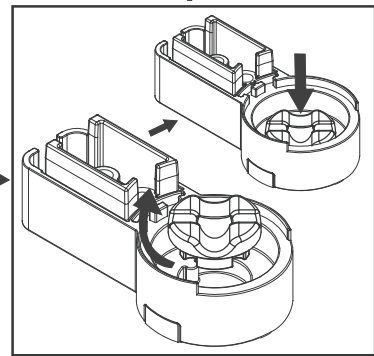
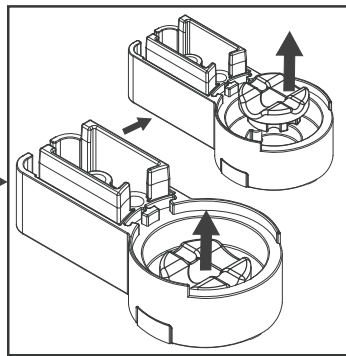
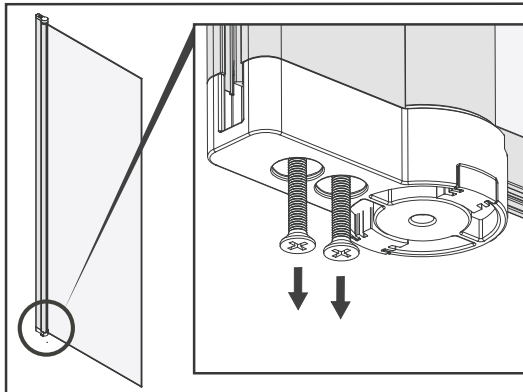
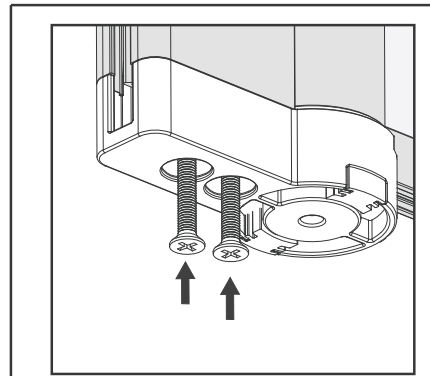
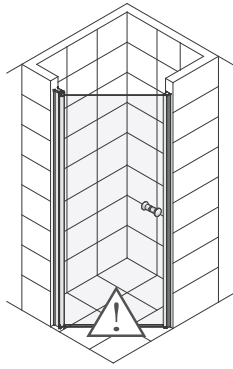
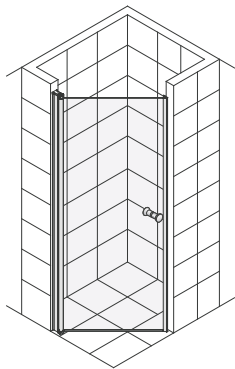
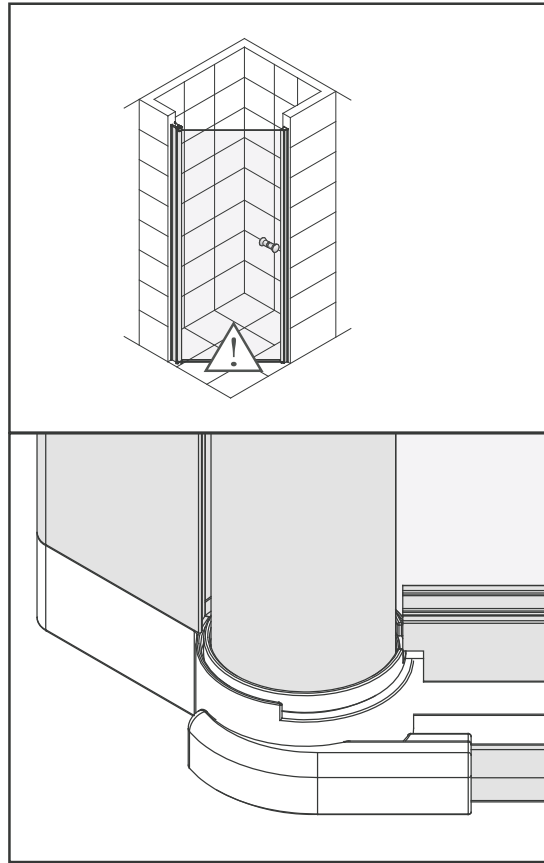
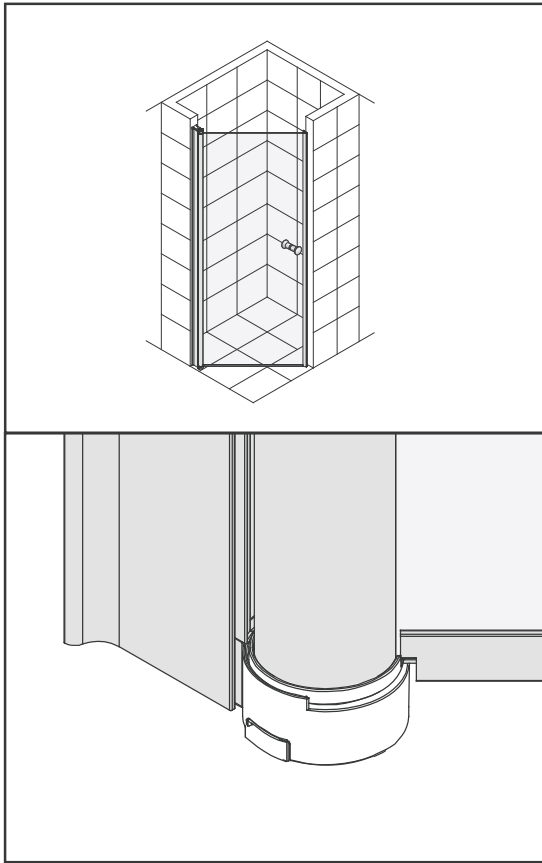


box1/2



1			
2	1X		
3			
4	3X		ST4.2x13
5	4X		ST4x55
6	3X		
7	4X		
8	1X		
9			





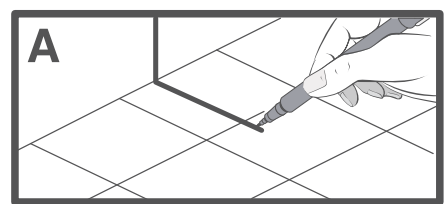
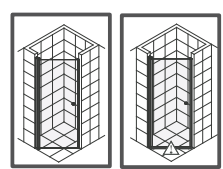
S60

1			
2	1X		
3			
4	3X		ST4.23
5	4X		ST45
6	3X		
7	4X		
8	1X		
9			

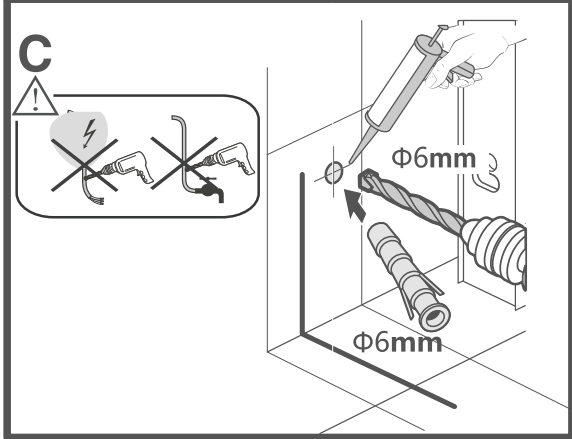
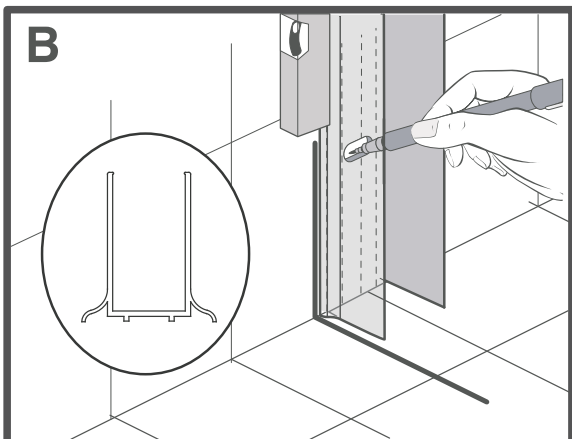
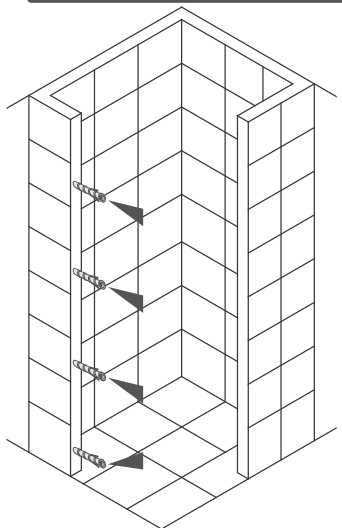
box2/2

box2/2

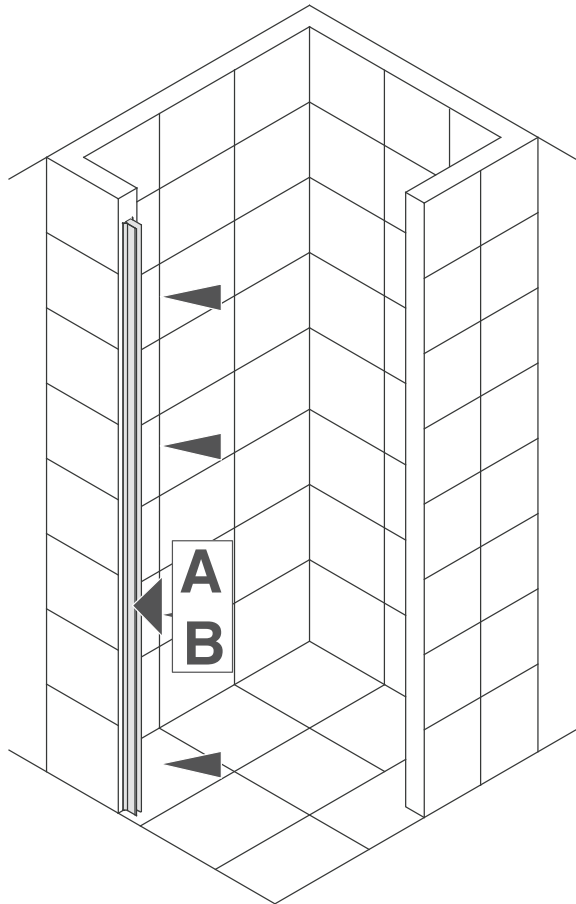
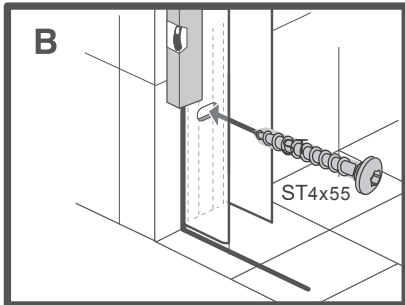
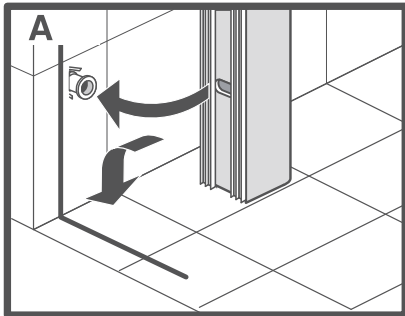
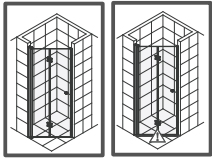
1



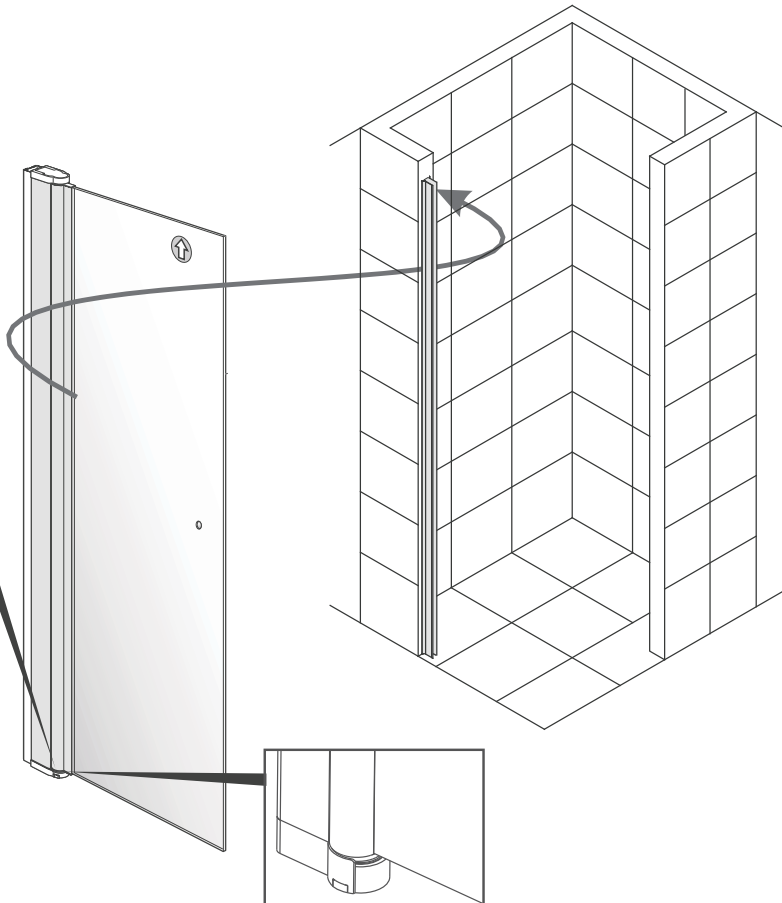
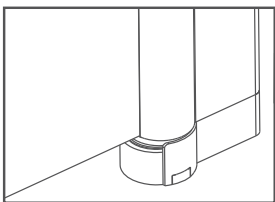
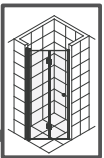
A
B
C



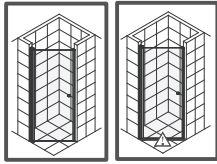
2



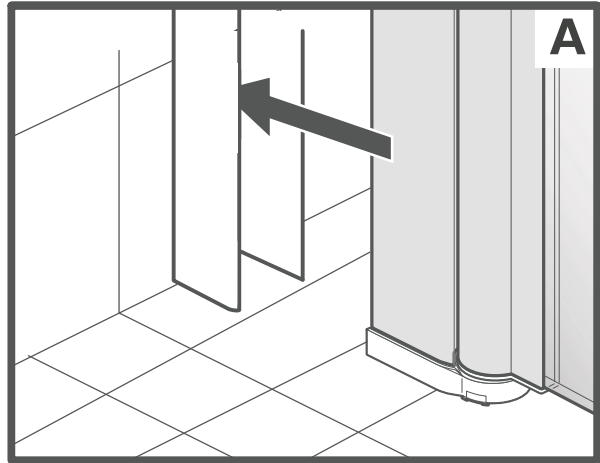
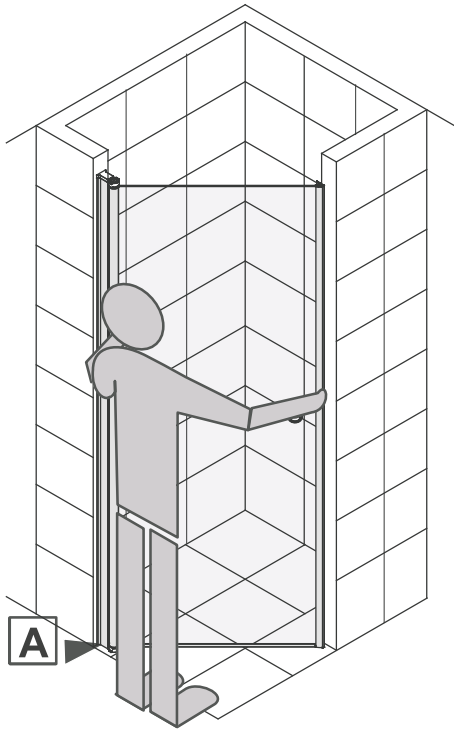
3



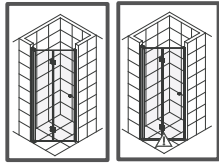
4



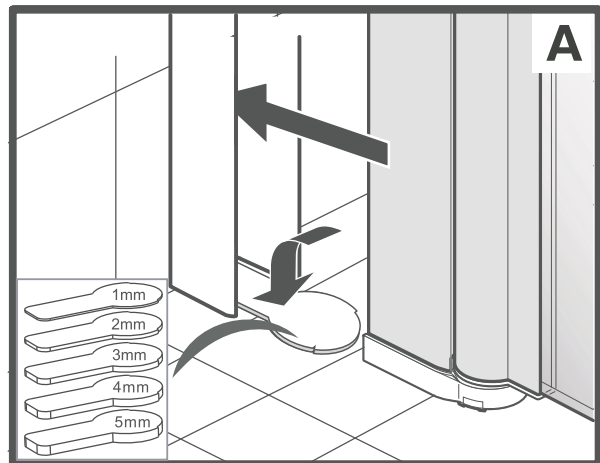
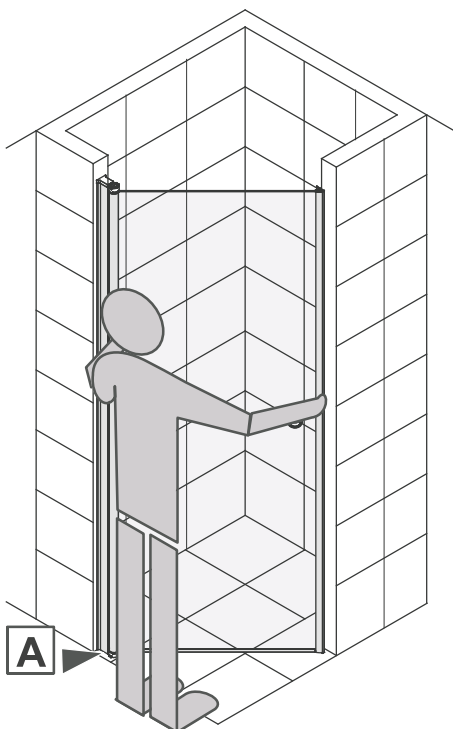
OK



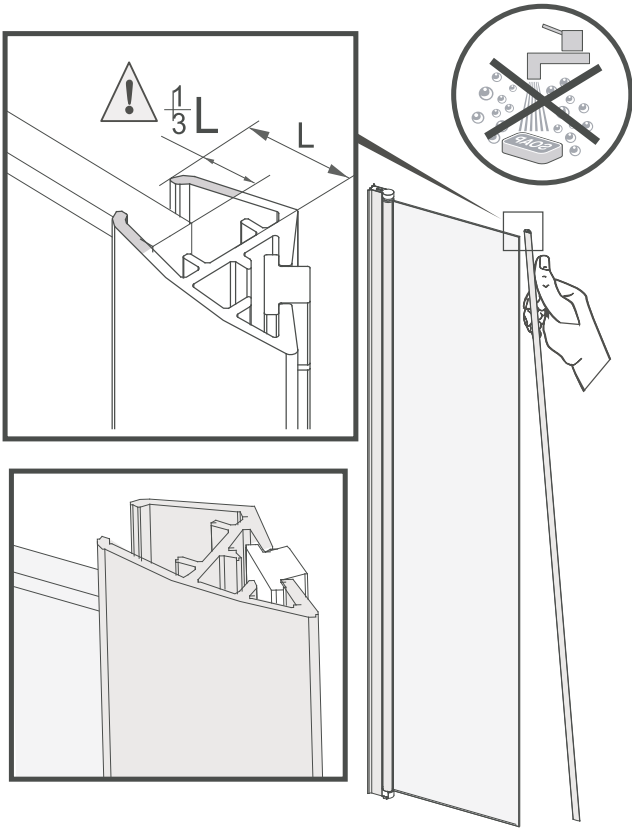
4A



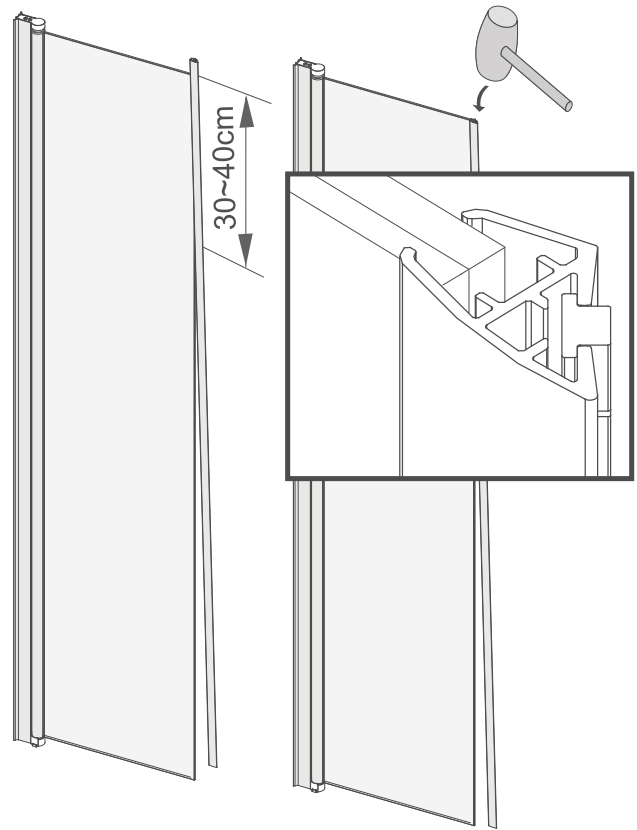
5mm ≥



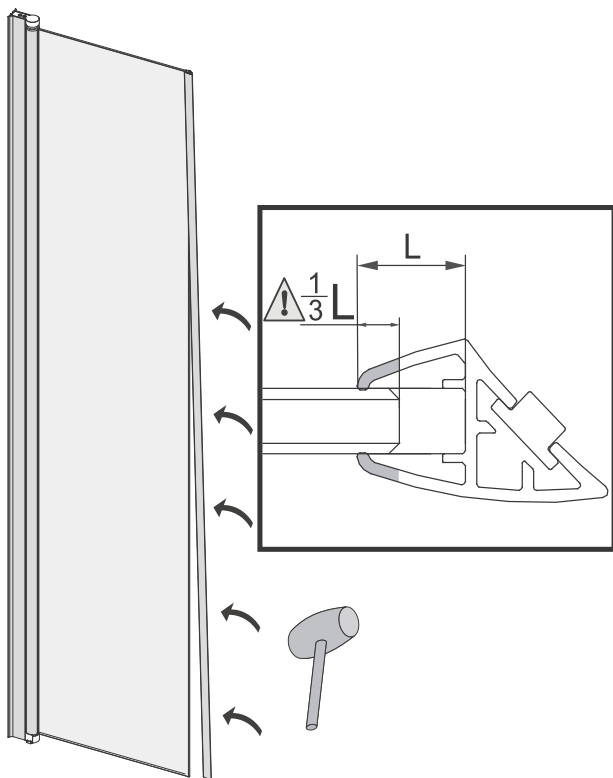
A-1



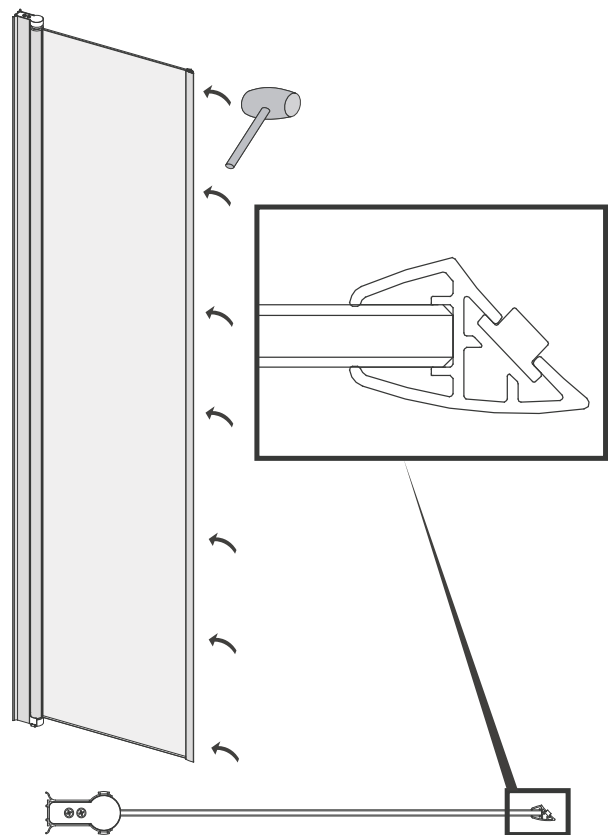
A-2



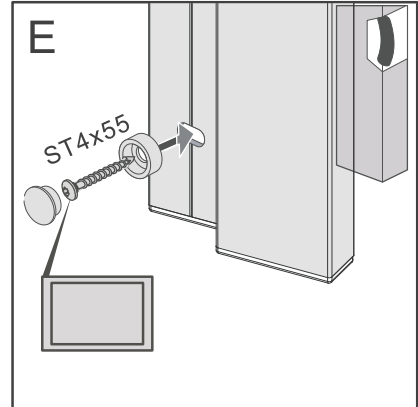
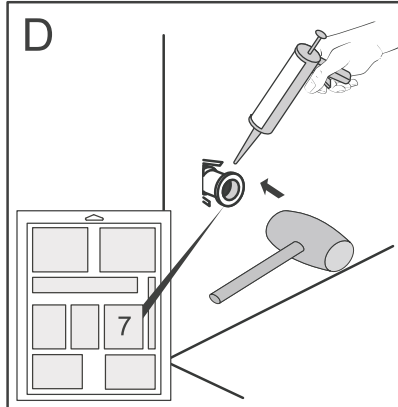
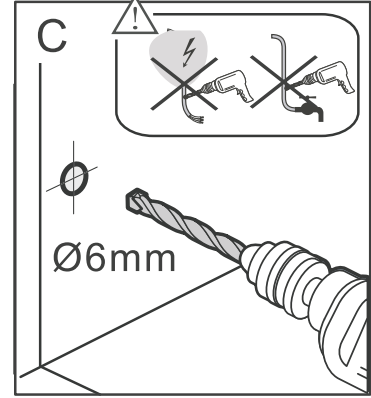
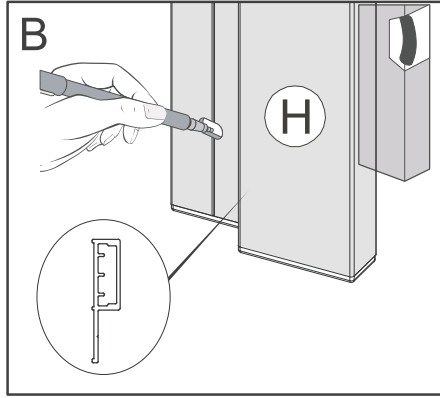
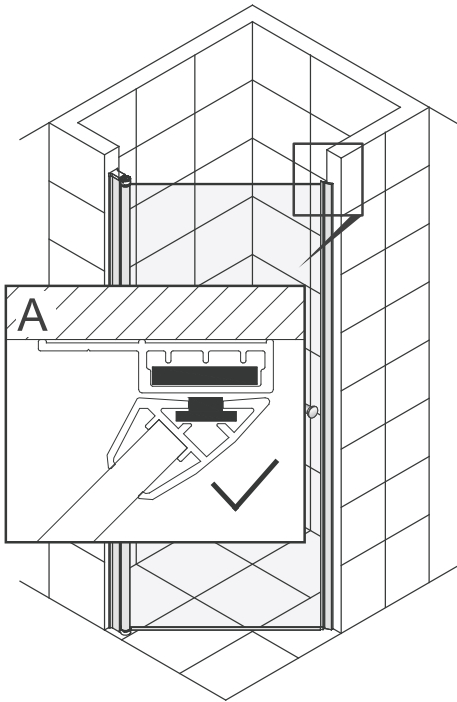
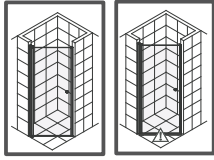
A-3



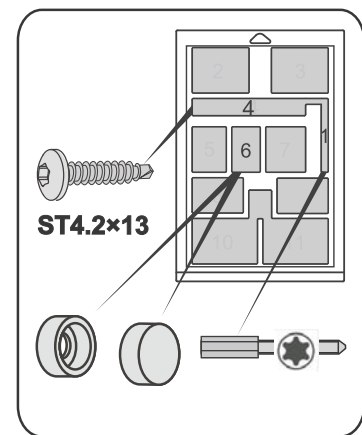
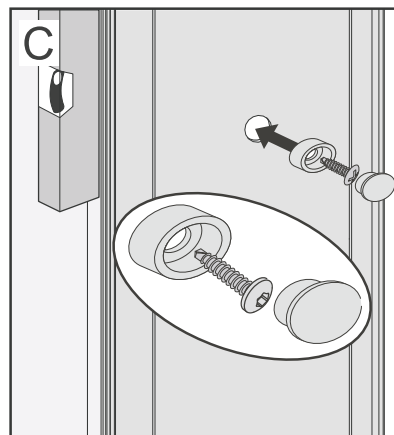
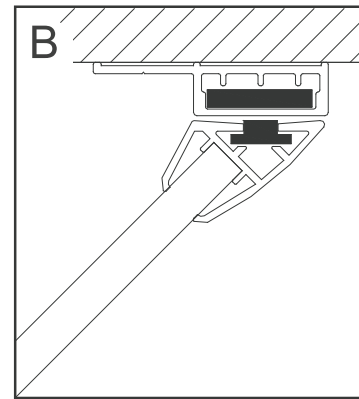
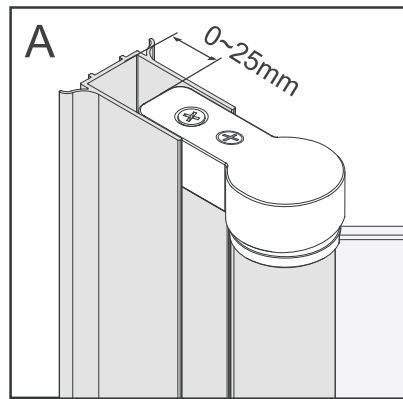
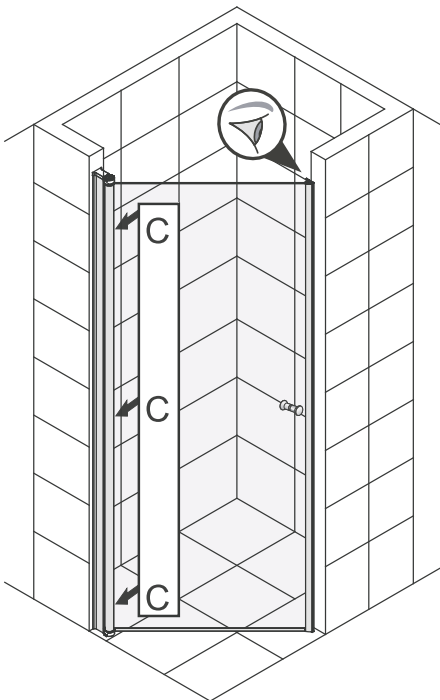
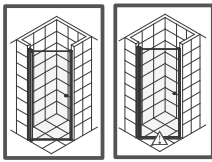
A-4



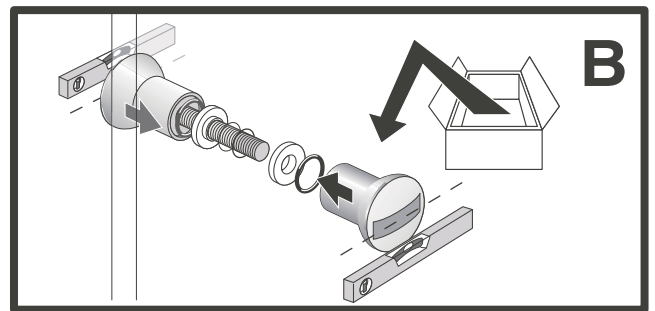
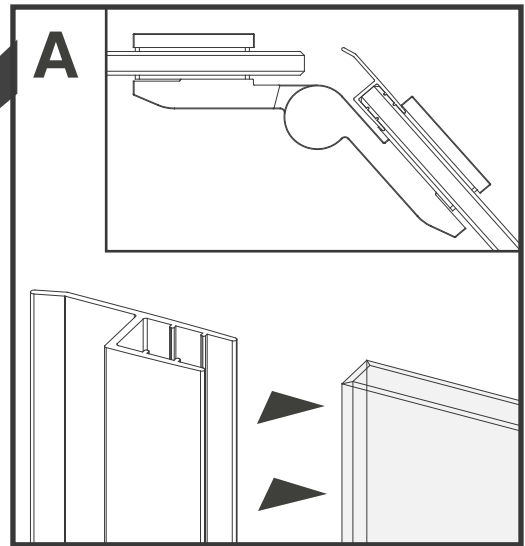
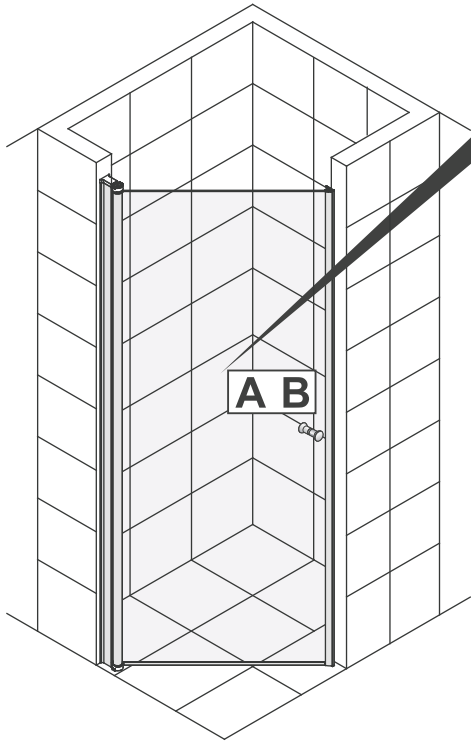
5



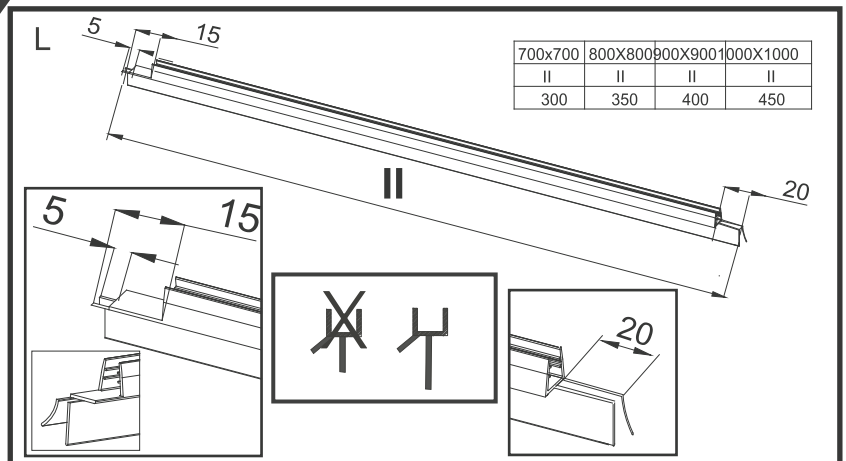
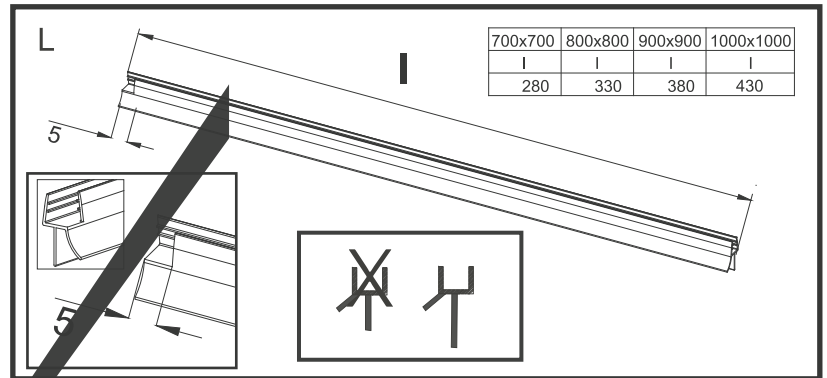
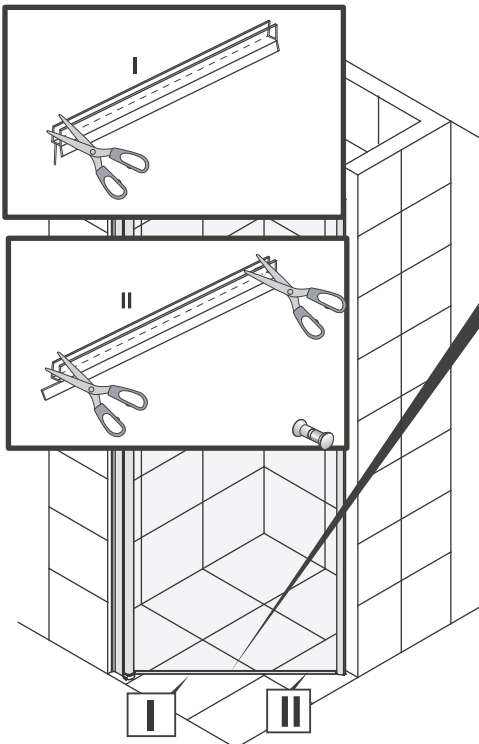
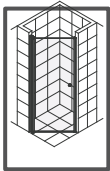
6



7

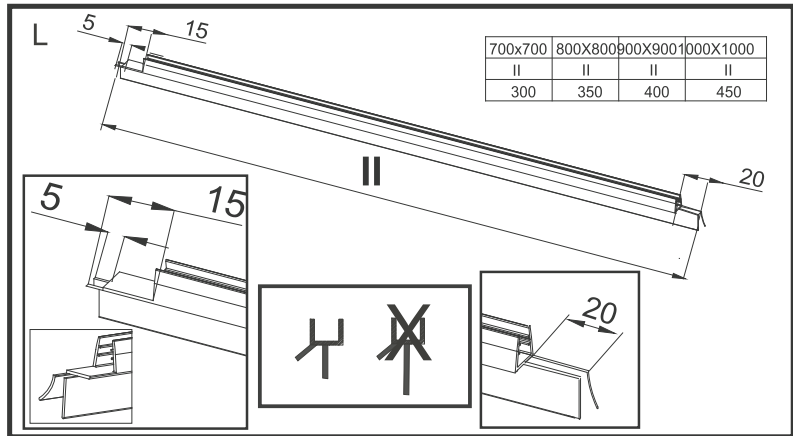
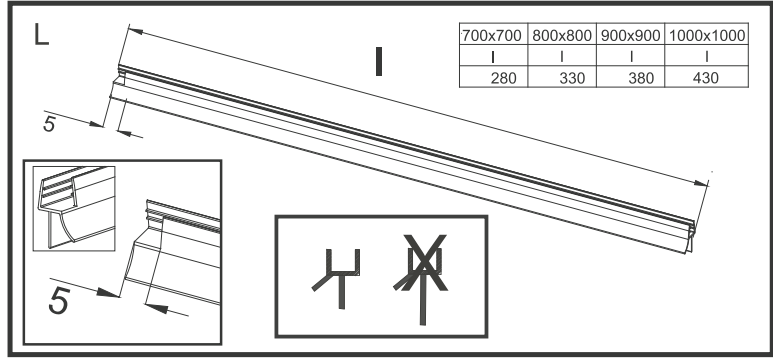
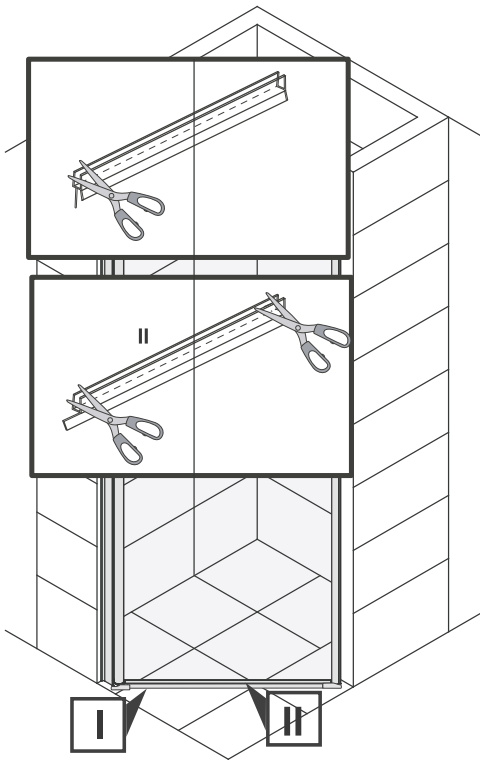
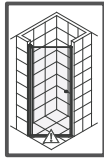


8

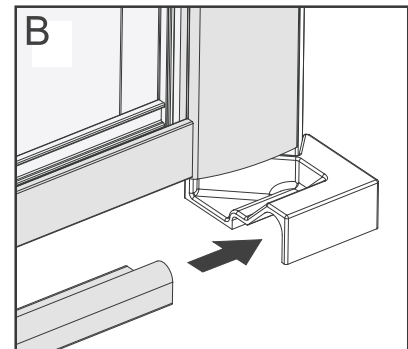
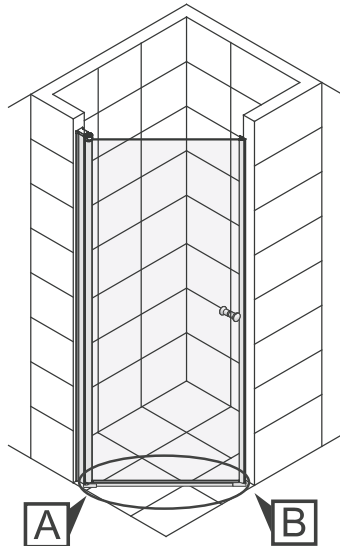
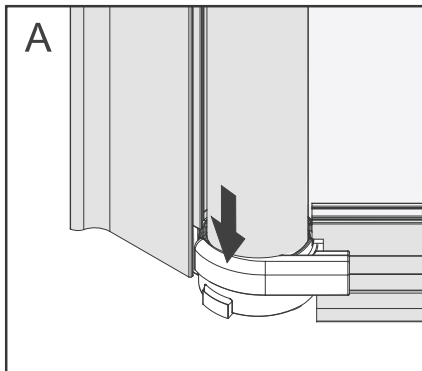
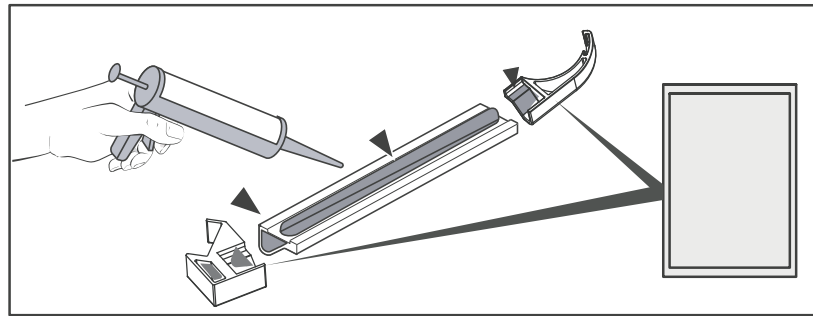
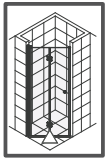


S66

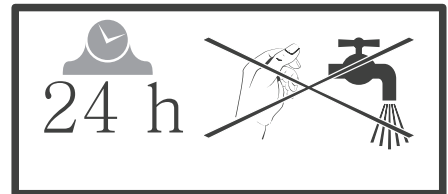
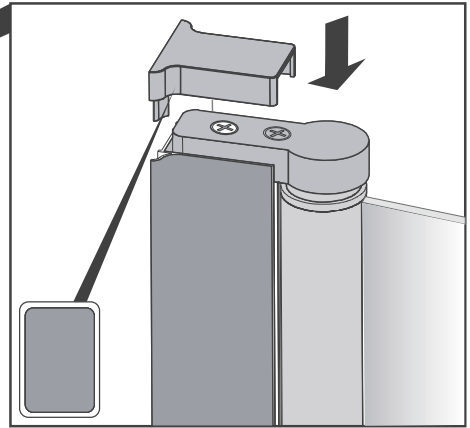
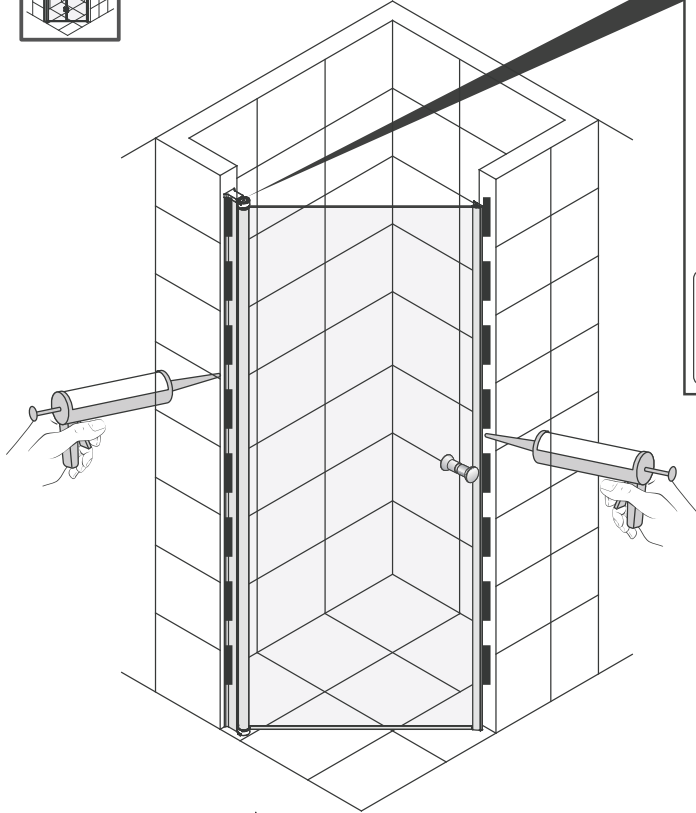
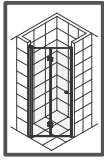
8A



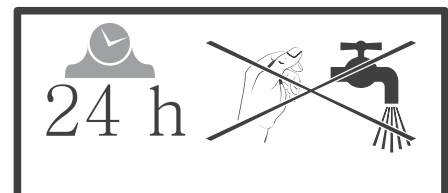
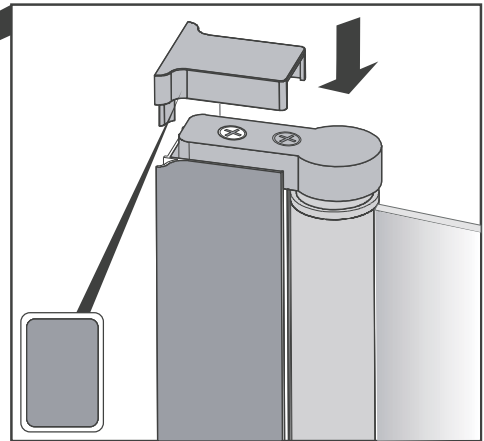
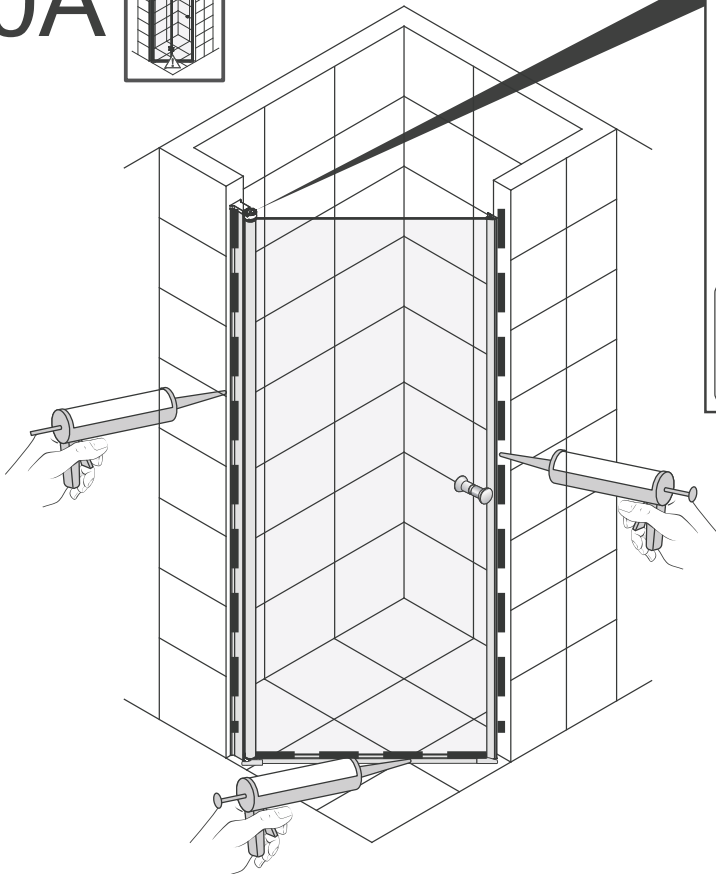
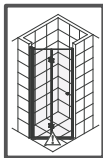
9

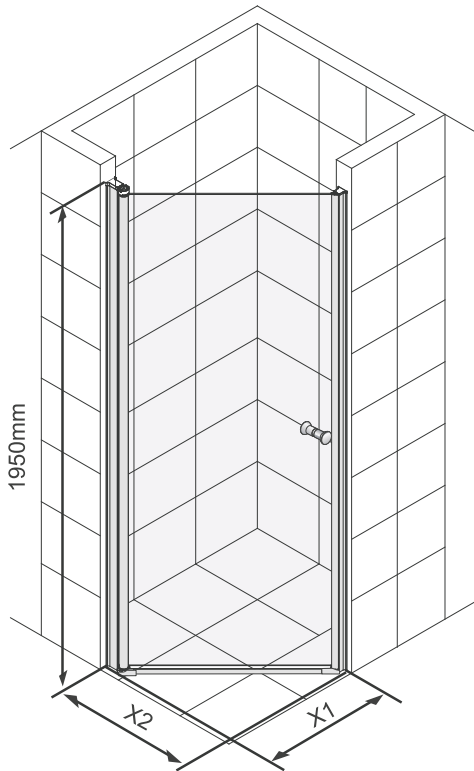
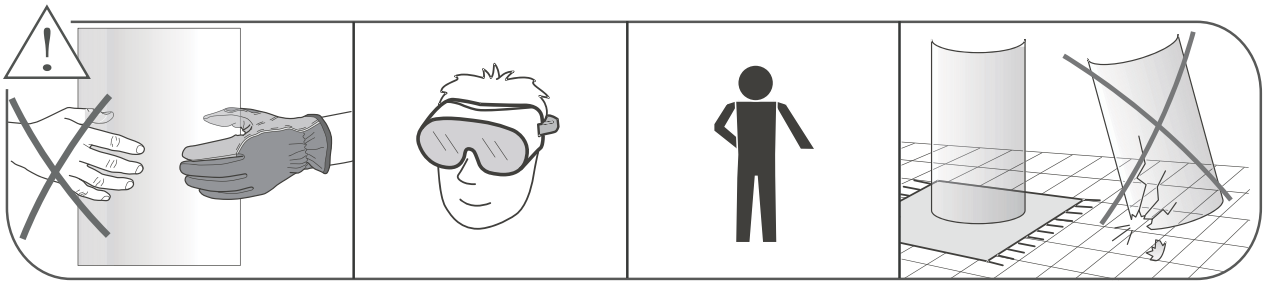


10

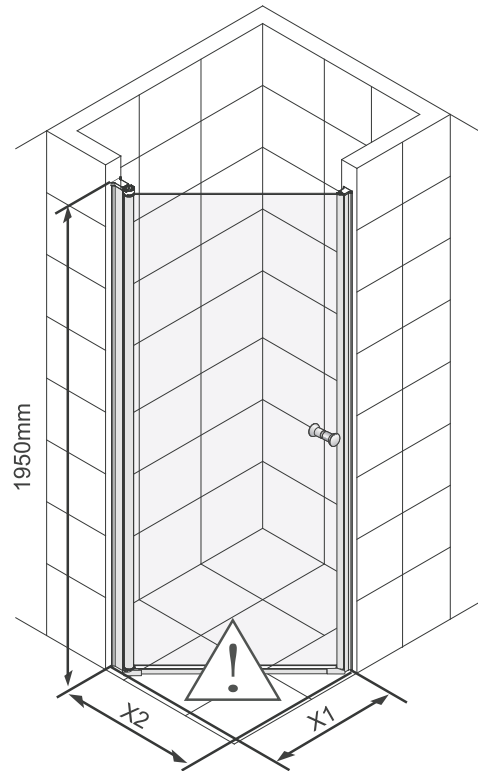


10A

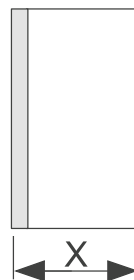




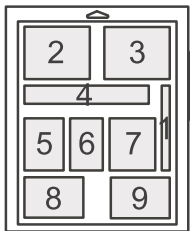
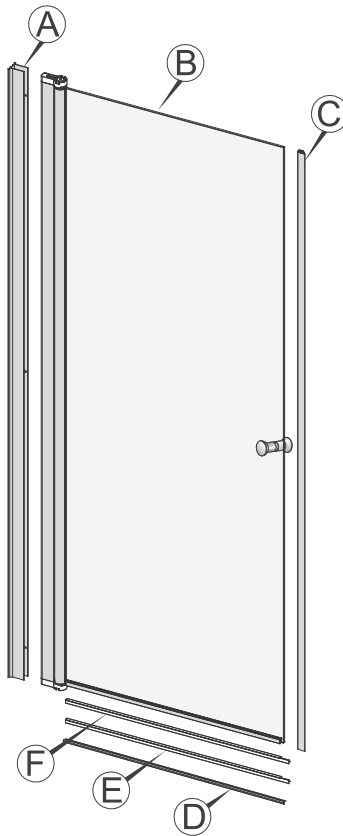
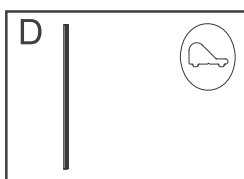
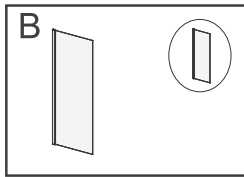
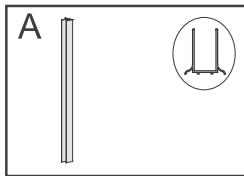
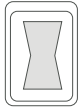
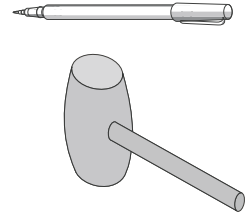
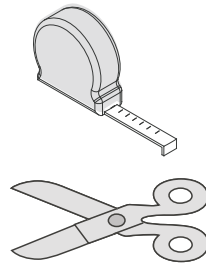
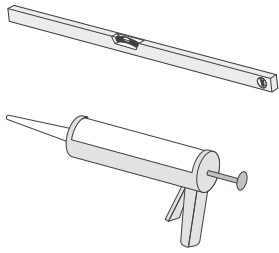
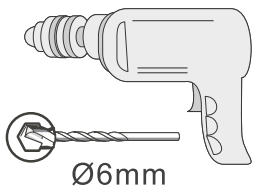
1~8 10



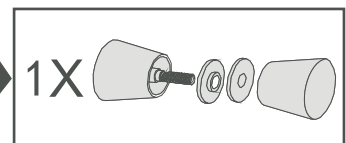
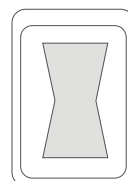
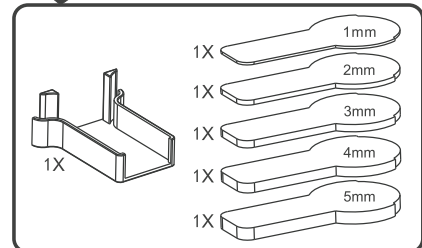
1~7,8A,9,10A

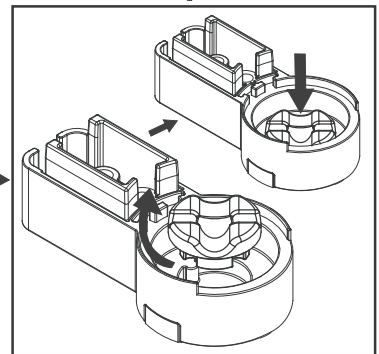
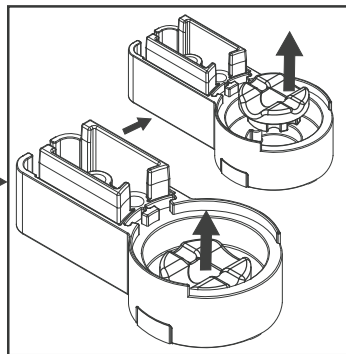
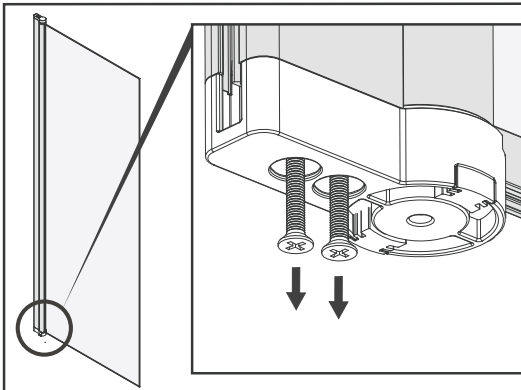
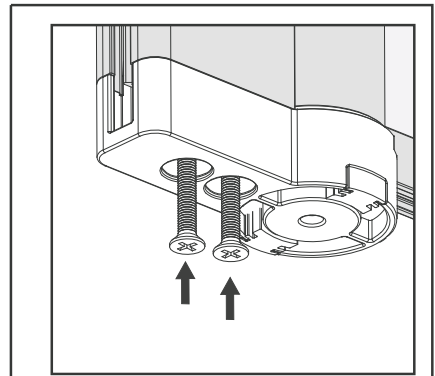
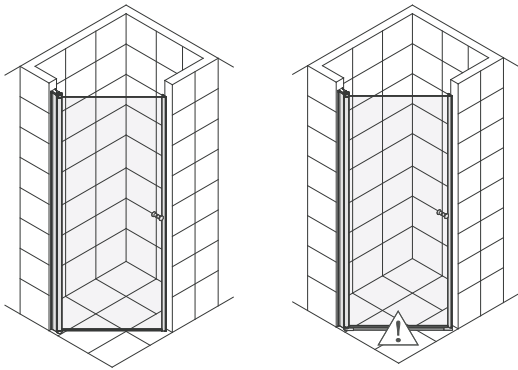
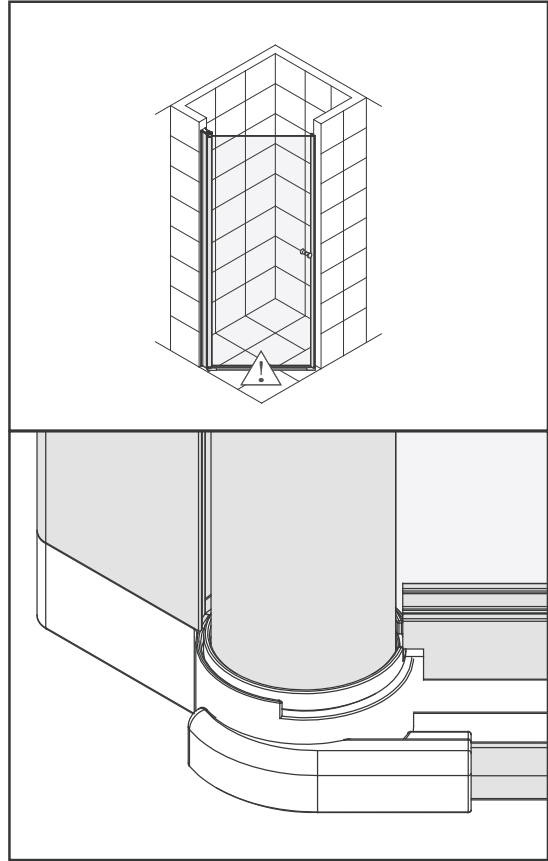
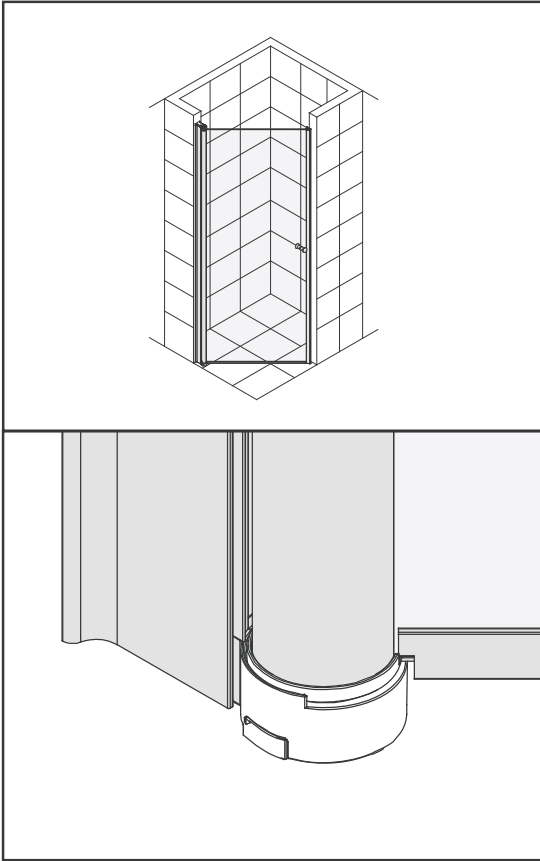


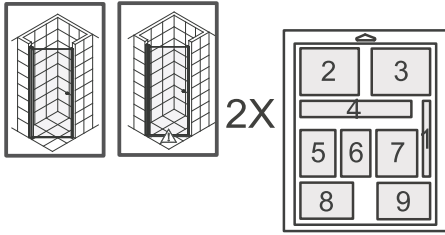
	X1	X2
600mm	400 mm	432~457 mm
700mm	472 mm	502~527 mm
800mm	539 mm	573~598 mm
900mm	609 mm	652~677 mm
1000mm	679 mm	715~740 mm



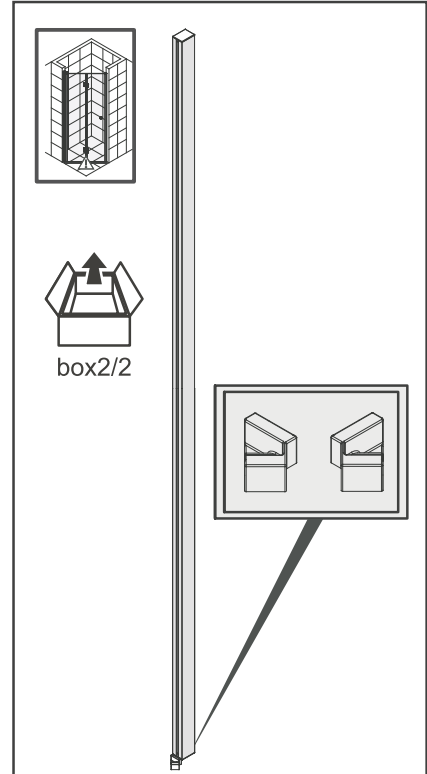
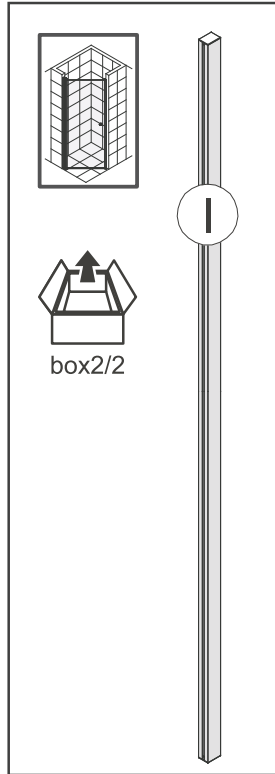
1			
2	1X		
3			
4	3X		ST4.2x13
5	4X		ST4x55
6	3X		
7	4X		
8	1X		
9			



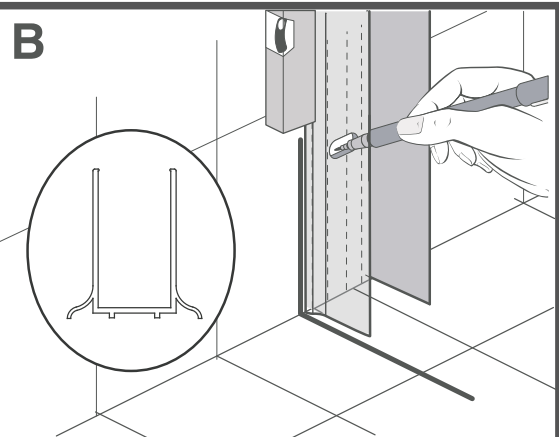
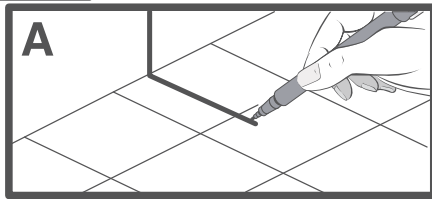
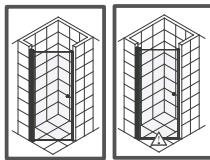




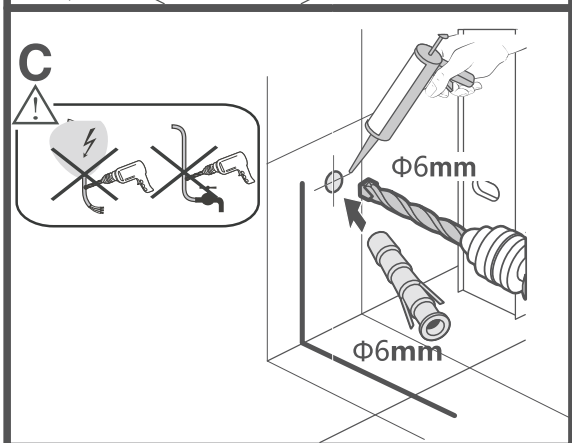
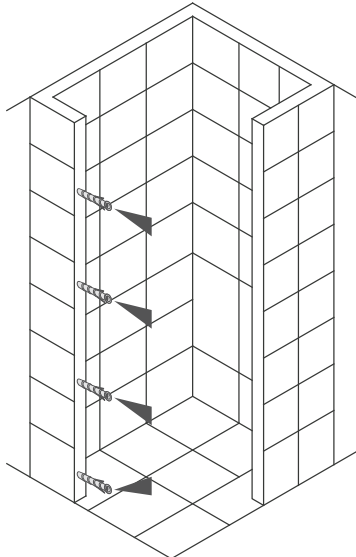
1			
2	1X		
3			
4	3X		ST4.2x13
5	4X		ST4x55
6	3X		
7	4X		
8	1X		
9			



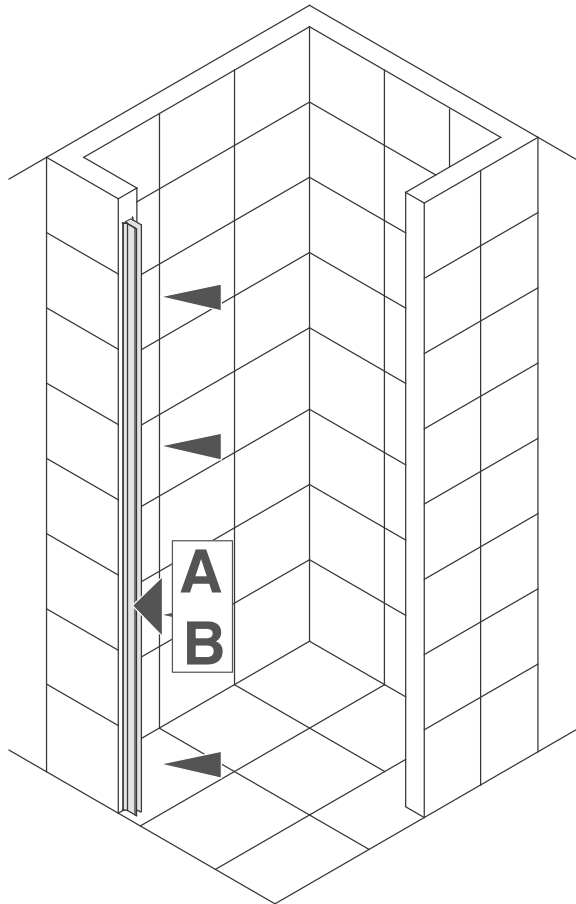
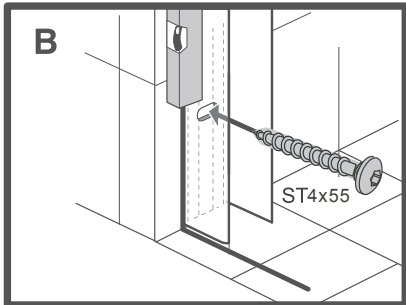
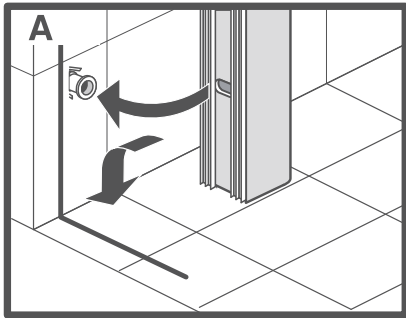
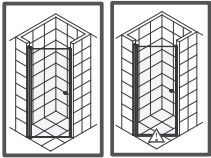
1



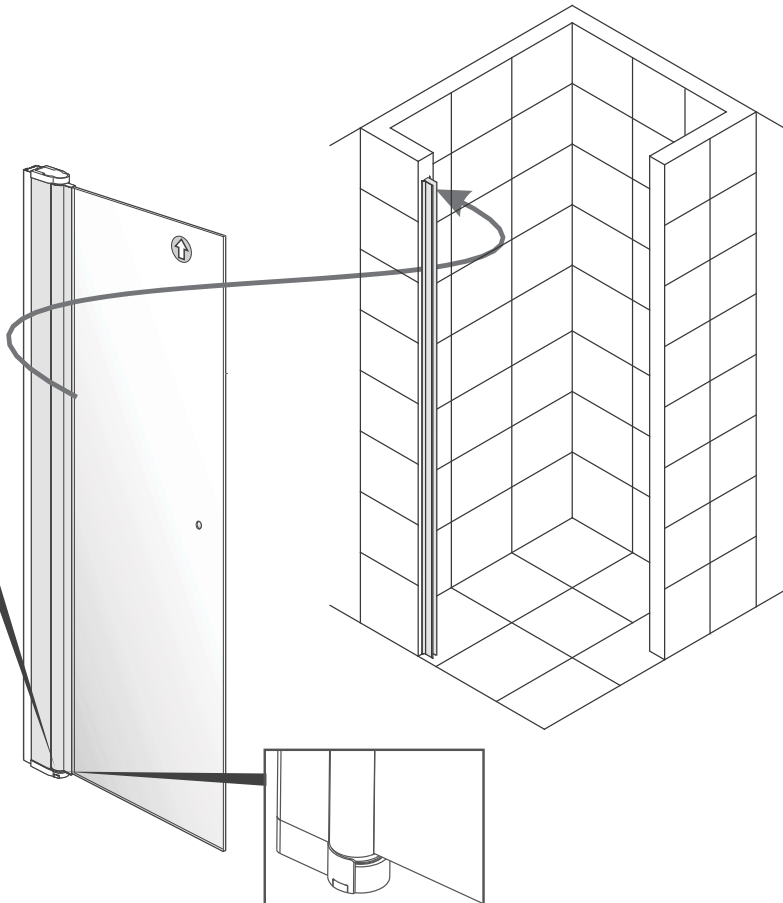
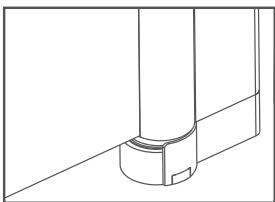
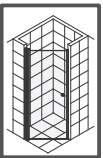
A
B
C



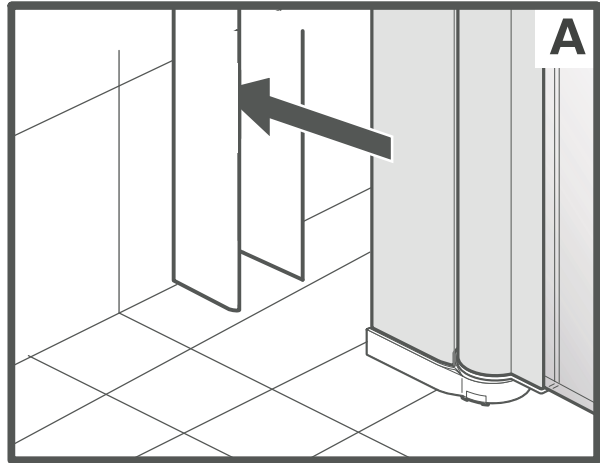
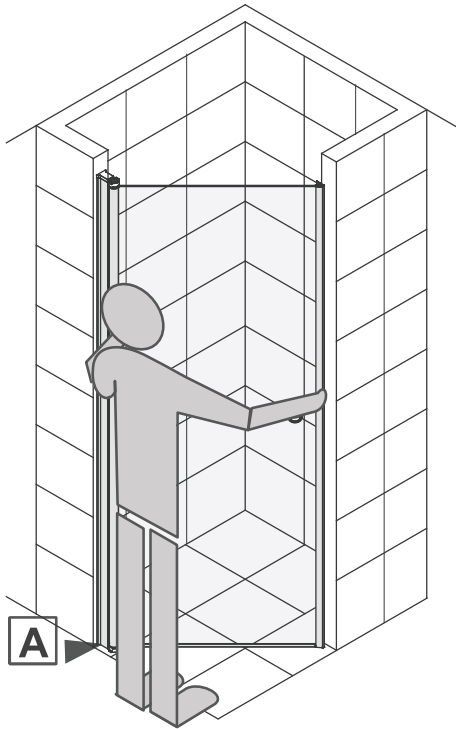
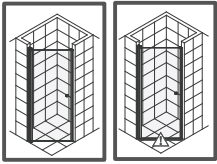
2



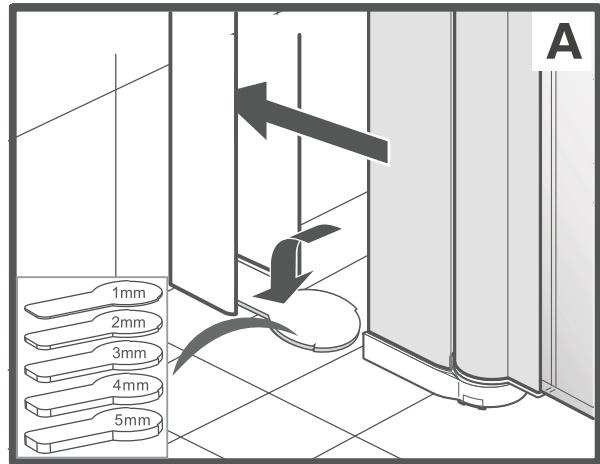
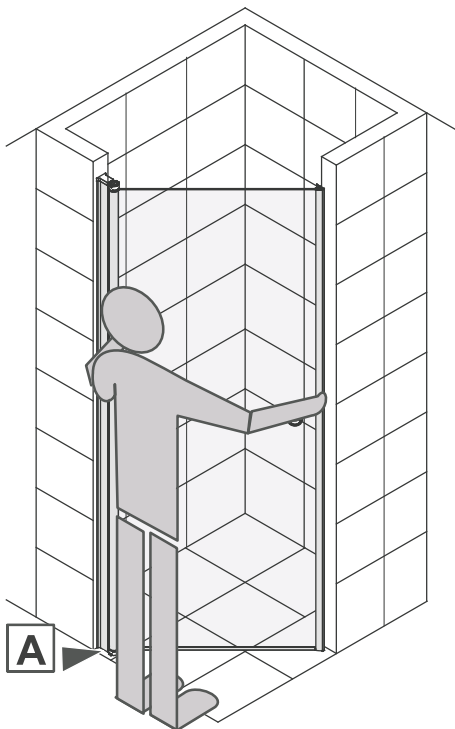
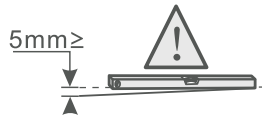
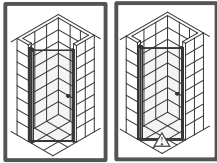
3



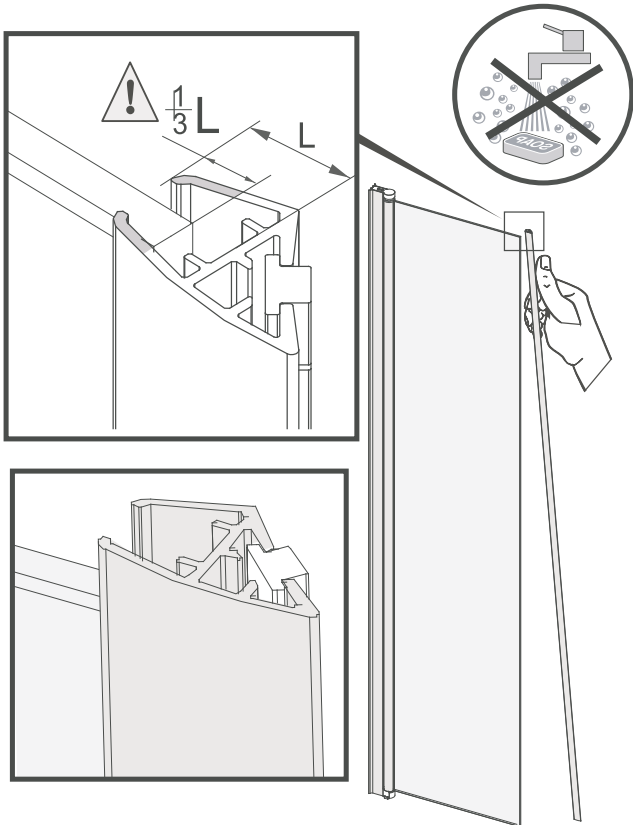
4



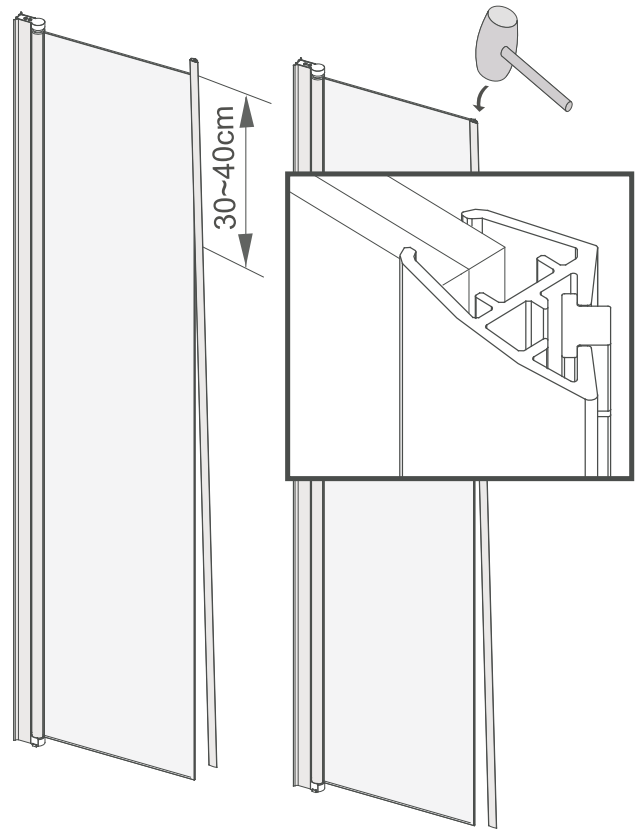
4A



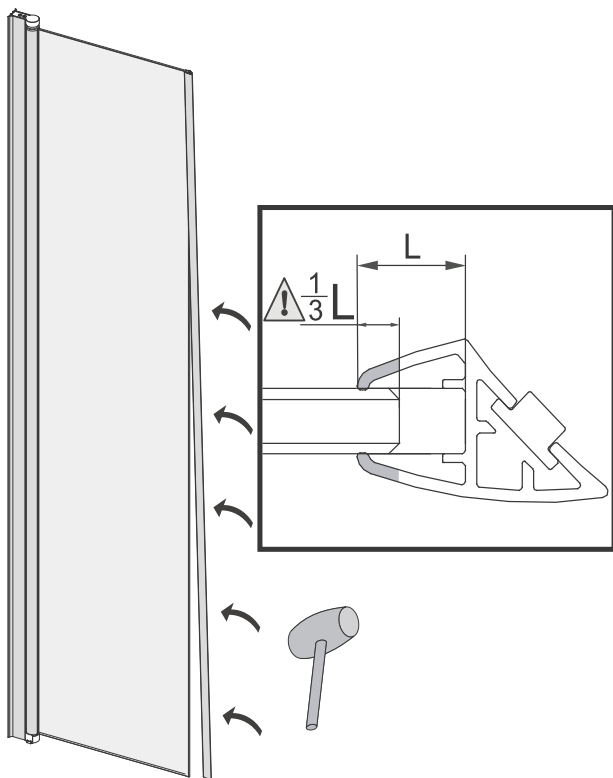
A-1



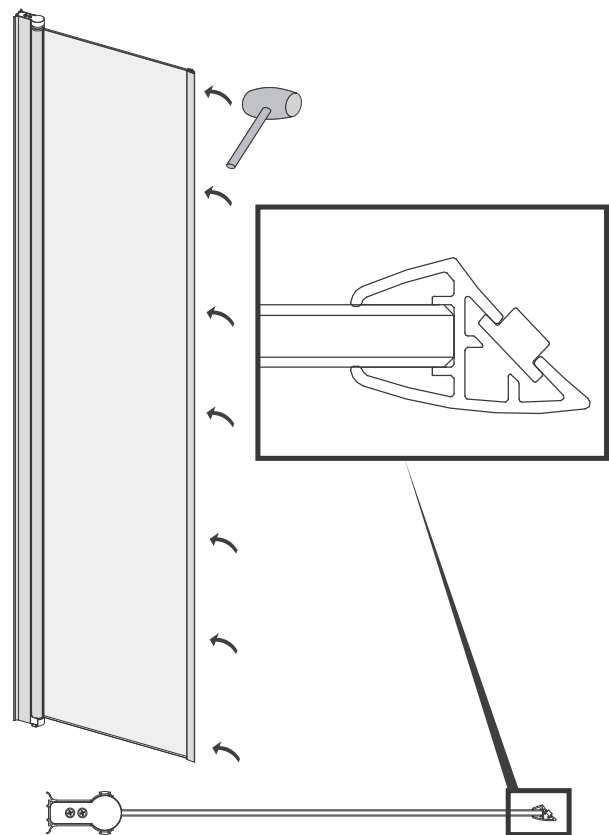
A-2



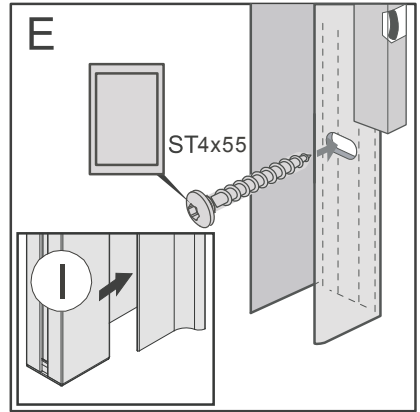
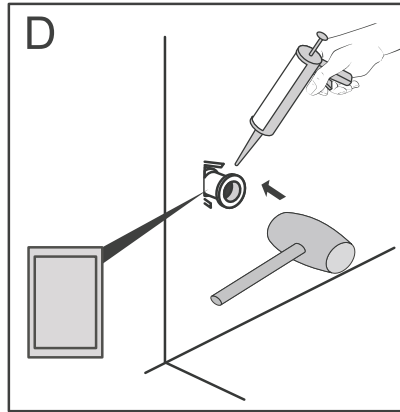
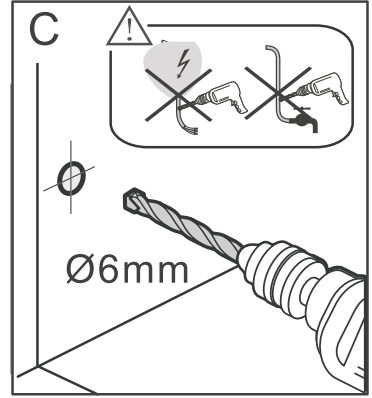
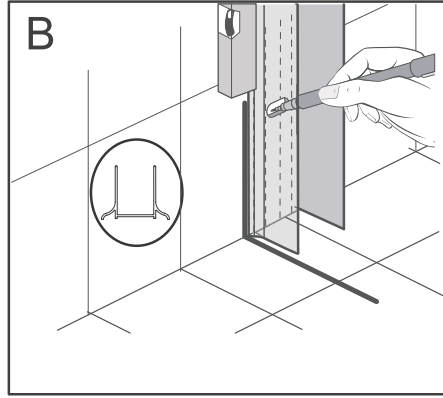
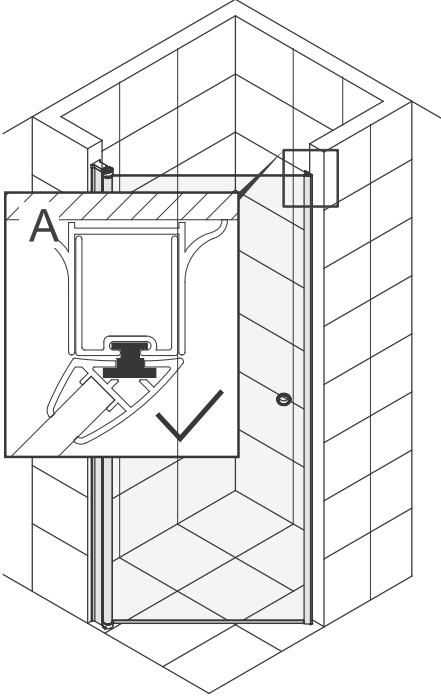
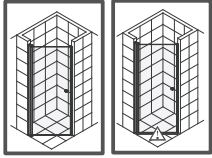
A-3



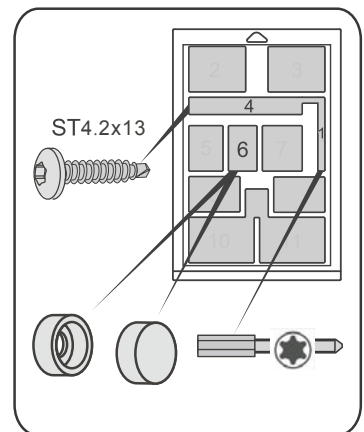
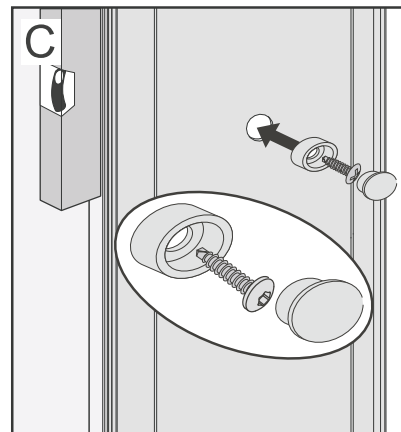
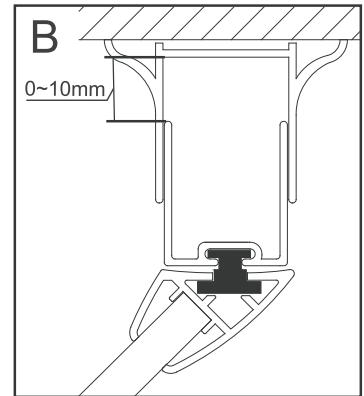
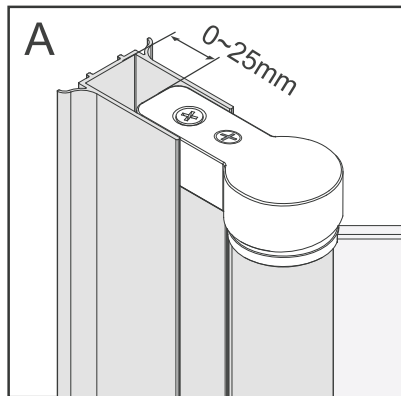
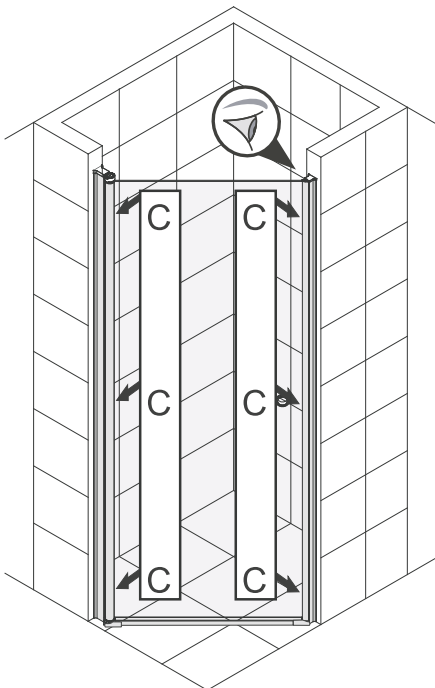
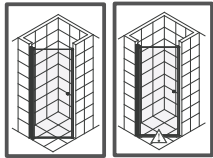
A-4



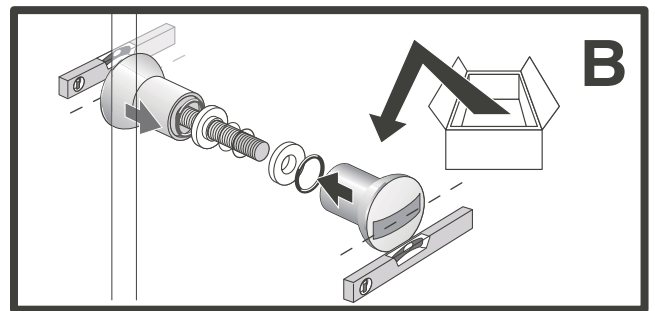
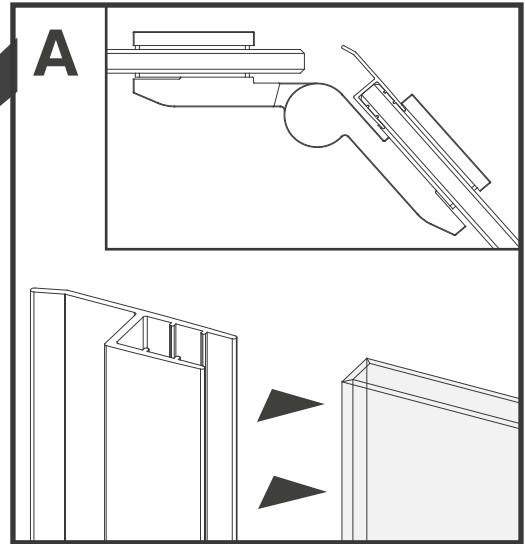
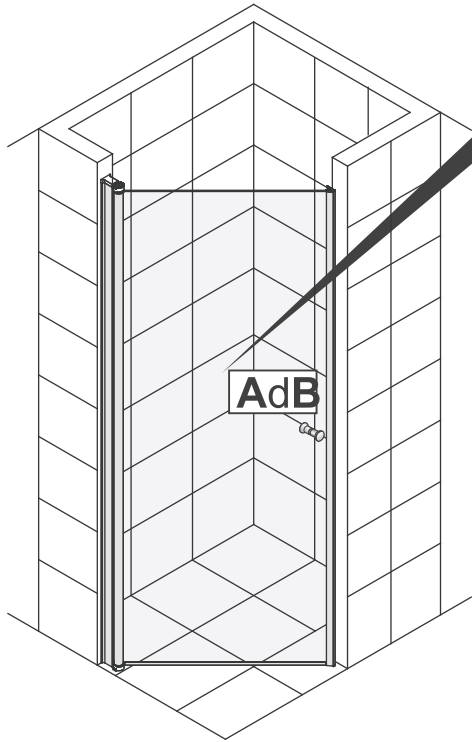
5



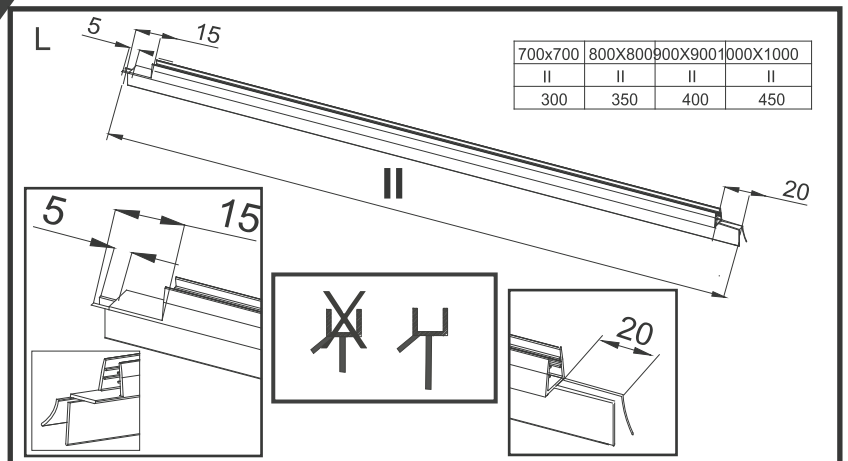
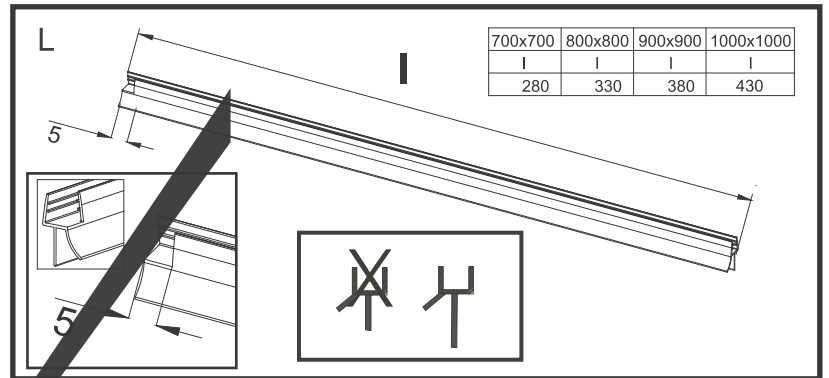
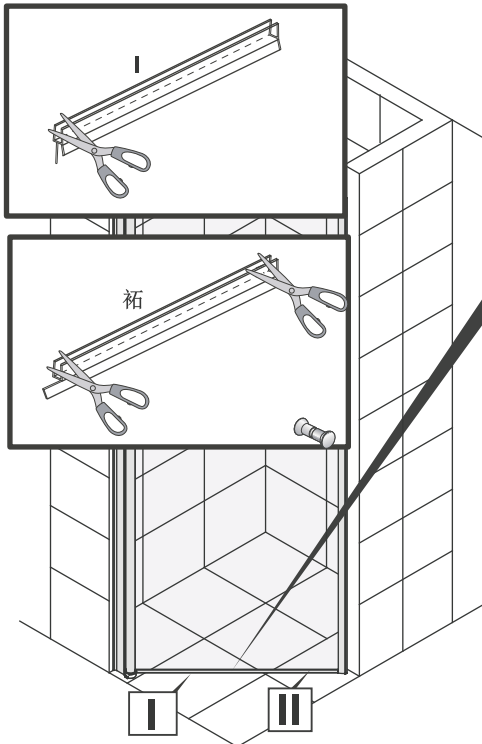
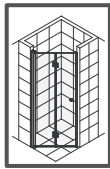
6



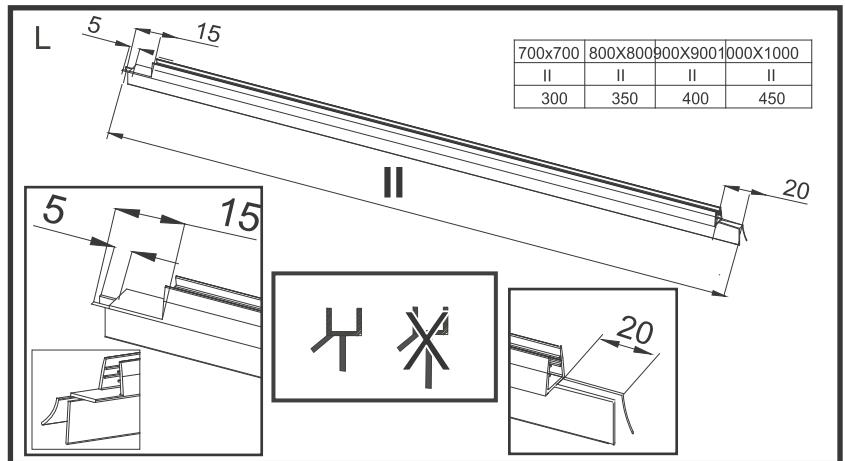
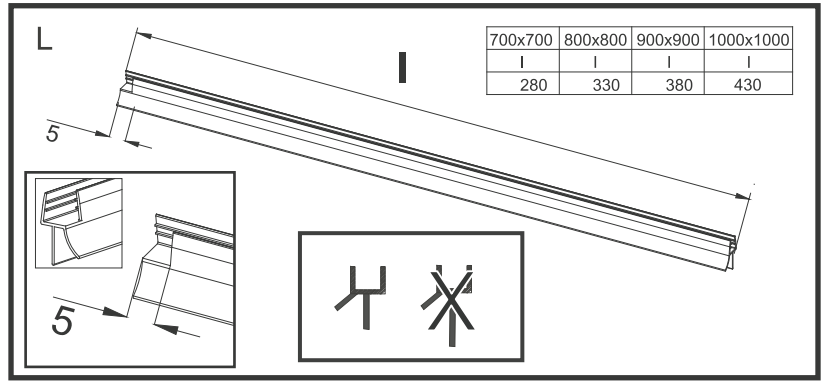
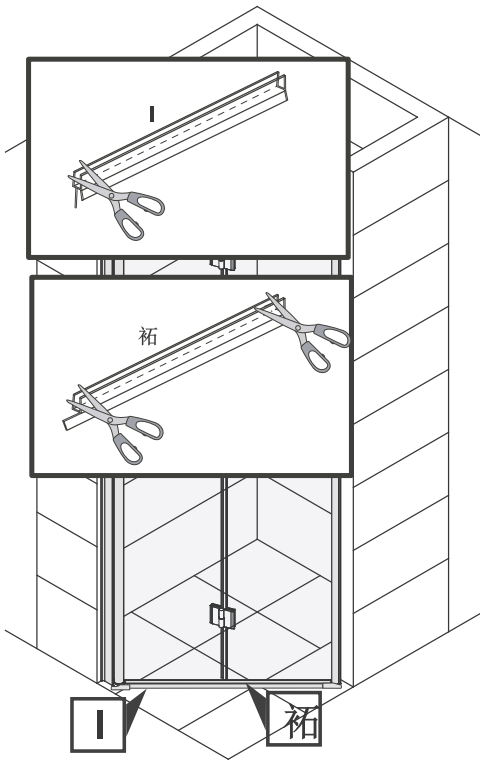
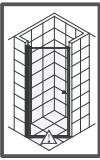
7



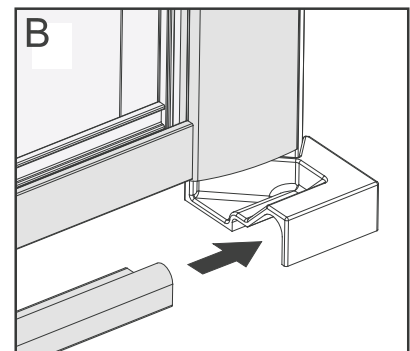
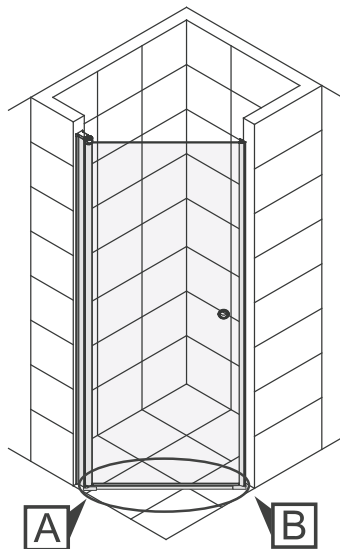
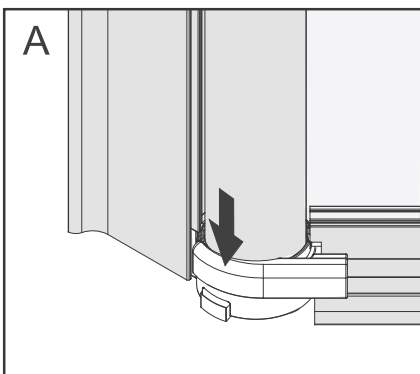
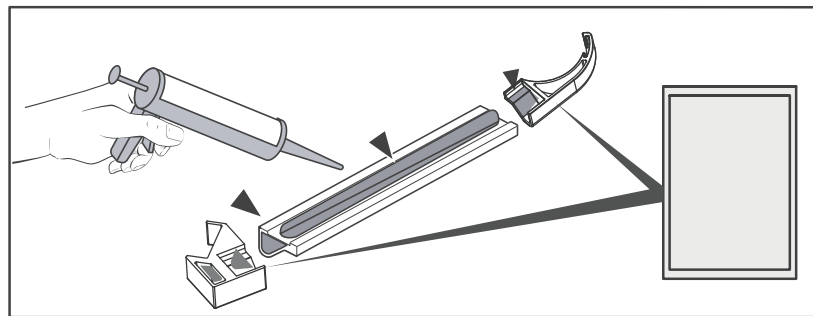
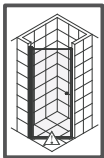
8



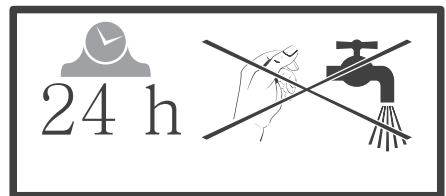
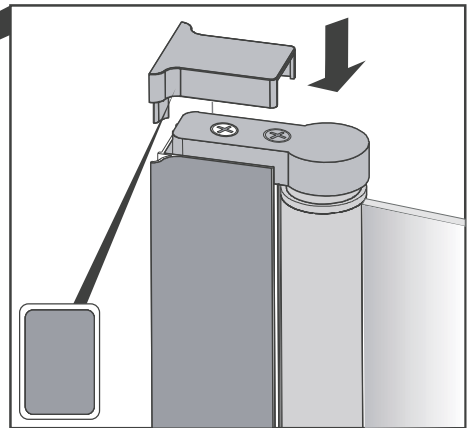
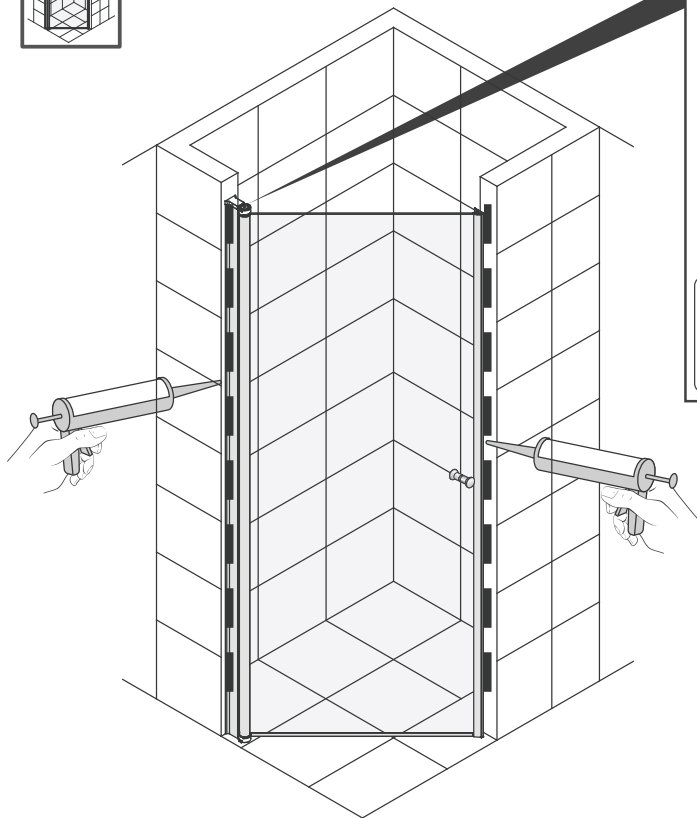
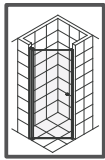
8A



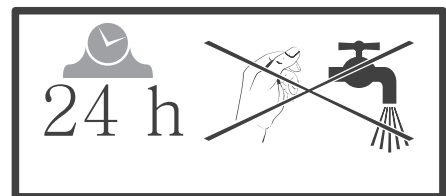
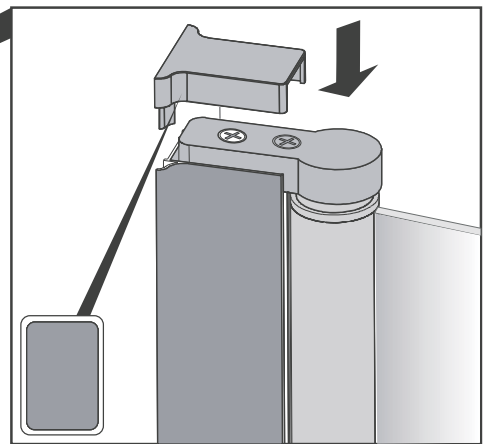
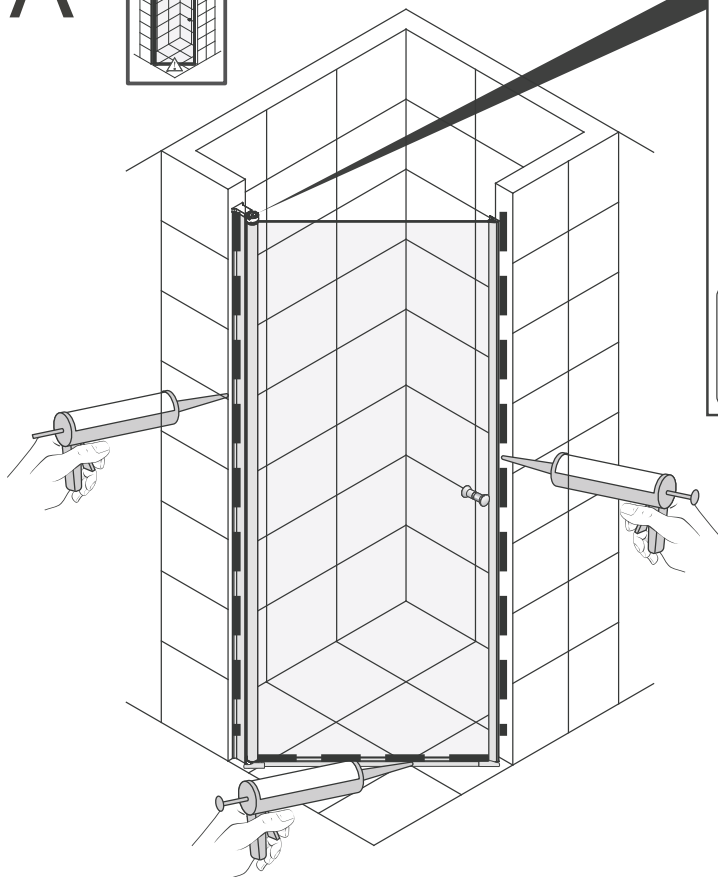
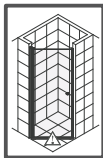
9



10



10A



VEDLIKEHOLD

Under følger generelle vedlikeholdsinstrukser for å holde produktet vedlike:

- ✓ Vi anbefaler rengjøring med vaskemidler beregnet for baderom. Bruk en myk klut og unngå bruk av f.eks skuresvamp da dette kan lage riper på produktet. Vann og såperester tørkes av umiddelbart. Unngå: Rengjøringsmiddel med skure-effekt eller innholdende løsmidler! Eksempel: Syrer, klorin, kaustisk soda og amoniakk (salmiak) må ikke brukes!
- ✓ Det er anbefalt å behandle innvendige glassflater med Invisible Shield Gel regelmessig. Dette polerer glasset og vil forenkle rengjøring av dusjen.
- ✓ Det er anbefalt å bruke en dusjnal for å fjerne vann fra overflater etter bruk. Dette vil forenkle det daglige vedlikeholdet.

GARANTIVILKÅR

VikingBad AS følger norsk kjøpslov med 5 års reklamasjonsrett på fabrikkfeil.

VED REKLAMASJON / SERVICE

Arbeid dekket av VikingBad AS:

- ✓ Transport tur/retur til kunde.
- ✓ Selve servicearbeidet med reservedeler/ reklamasjonsproduktet.
- ✓ Gjenmontering og silikonerings.

HVA ER IKKE DEKKET AV KJØPSLOV ELLER GARANTI:

- ✓ Alle følgefeil forårsaket av frostkader som kunde kunne forhindre dekket ikke av reklamasjon
- ✓ Feil som følge av fysisk skade eller ytre påvirkning
- ✓ Feil/skader som følge av feil montering/tilkobling/reparasjoner/endringer av uautorisert personell eller bruk av ikke-origi- nale reservedeler i forbindelse med service/reparasjon.
- ✓ Kostnader som VikingBad AS ikke er direkte skyld i, som f.eks tap av fortjeneste eller annen skade på person/eiendom.
- ✓ Skade/feil på produktet som skyldes feil bruk eller som er i strid med prosedyrer beskrevet i denne brukermanualen.
- ✓ Skraper/riper i overflaten ansees som vanlig slitasje.
- ✓ Skader oppstått grunnet bruk av ikke-anbefalte vaskemidler. Eks syrer og vaskemidler med slipende effekt
- ✓ VikingBad AS fraskriver seg ansvaret for kostnader i forbindelse med reklamasjoner, service eller annet utover selve pro- duktet.

VIKTIG MED TANKE PÅ REKLAMASJON:

Produktet må være tilgjengelig for serviceperson ved reklamasjon. Det er kjøpers ansvar å sørge for at produktet er tilg- jengelig. Dersom fliser, toalett, baderoms møbler eller lignende må demonteres eller eventuelt produkt må løftes opp/ut av innbygning for at serviceperson skal komme til selve produktet påligger dette ansvaret på kjøper. Tid serviceperson bruker for å gjøre produktet tilgjengelig for service/reklamasjon inngår ikke i garanti og faktureres etter timepris.

GARANTI GJELDER KUN SAMMEN MED GYLDIG KVITTERING OG SERIENUMMER I DET LAND PRODUKTET ER KJØPT.

Denne brukermanualen og innholdet kan endres uten varslings. Selv om VikingBad AS har utarbeidet brukermanualen så nøyaktig som mulig, vil ikke VikingBad AS være økonomisk ansvarlig for tap og skader som følge av feilaktig installasjon, ser- vice eller bruk. VikingBad AS tar også forbehold om produktendringer og trykkfeil i brukermanualen.

Samsvarserklæring VikingBad

Leverandør: VikingBad AS
Østerskogen 35
4879 Grimstad
NORWAY

Produktbeskrivelse: VikingBad Dusjdør rett

Modeller: 108359, 105722, 105723, 105724, 105725, 111348, 111349, 111350

VikingBad AS bekrefter at ovennevnte produkter er testet og funnet i samsvar med følgende teststandard:

EN 12600

EN 14428



A handwritten signature in black ink, which appears to read 'Kristian Schlanbusch'. The signature is written in a cursive style and is positioned above a horizontal line.

Kristian Schlanbusch
Produktansvarlig VikingBad as

2015.09.15