



K10



K20

PRODUKTOVERSIKT

172mm tut			220mm		
m/termostat	K10 Batteri 6V	K10 Strøm 230V		K10 Batteri 6V	K10 Strøm 230V
Artikkel nr	110.270.00NO	110.280.00NO		110.270.01NO	110.280.01NO
NRF	4422049	4422056		4422055	4422001
u/termostat	K20 Batteri 6V	K20 Strøm 230V		K20 Batteri 6V	K20 Strøm 230V
Artikkel nr	110.230.00NO	110.240.00NO		110.230.01NO	110.240.01NO
NRF	4422099			4422099	4422002

Elektronisk berøringsfri veggatteri i rustfritt stål for varmt og kaldt vann. Godt egnet for kommersielle og industrielle applikasjoner. Elegant berøringsfri aktivering, og programmering med Click-knapp. Programmerbar for hygienisk legionella-spyling, sensorfølsomhet, spylevarighet, med mer. LED-diode for indikering av gjenstående batteripakkelevetid.

Unbrakonøkkel trengs for å få tilgang til utskift av ventilenhet, batteripakke og elektronikk. Enkel installasjon med fleksible slanger i huset.

FORHANDLER I NORGE

Froster AS - Sandviksveien 30, 5036 Bergen - Norge
Tlf: +47 55 36 58 55 • post@froster.no • www.froster.no

TEKNISK INFORMASJON

Materiale: Rustfritt stål
Spenning(batteri): 6V/DC (CRP2 Lithium)
Spenning(net): 230V/DC
Levetid 6V: Opptil 4 år
Trykk: 0,3-10,0 bar
Vanntemperatur(max): 80 °C
Varmtvannsbegrenser: Ja
Kapasitet (DN15): 6,5 l/min(v/3 bar)
Tut: 172mm eller 220mm
Anslutning: G3/8" fleksible slanger 350mm
Sensor: Selvjusterende infrarød sensorteknologi
Filter: Innebygd i slanger – 0,5 mm meskebredde
Etterspyling: Standard 1s fra fabrikk(innstillbar opp til 10 sek)
Hygienisk selvspyling intervall: 12, 24, 48 timer. Aktiveres med Touch.
Elektronisk IP-klasse: IP68
Engineering standards: DIN EN 200; CE
Noise class I; P-IX 9576 / IA; CE

RESERVEDELSLISTE

K-serien	6V	230V
Elektronikk		
Ventil 6,5 l/min	4422225	4422225
Batteripakke 6V	4422204	
Strømadapter 230V		4422044

DIVERSE

Opsjon

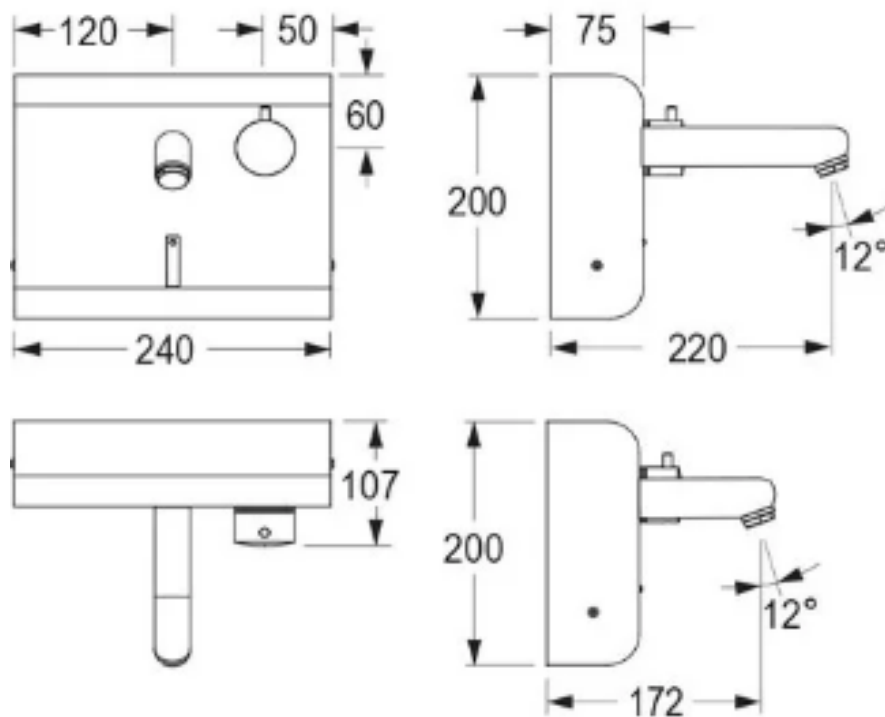
- Strømtilkobling skjult bak vegg
- Blandeventil for montering bak vegg/over himling
- Service app for programmering og overvåkning (adapter kommer i tillegg)
- Oppkobling mot CNX styringssystem

Video brukerinstruksjer: <https://www.youtube.com/@Contiplus>

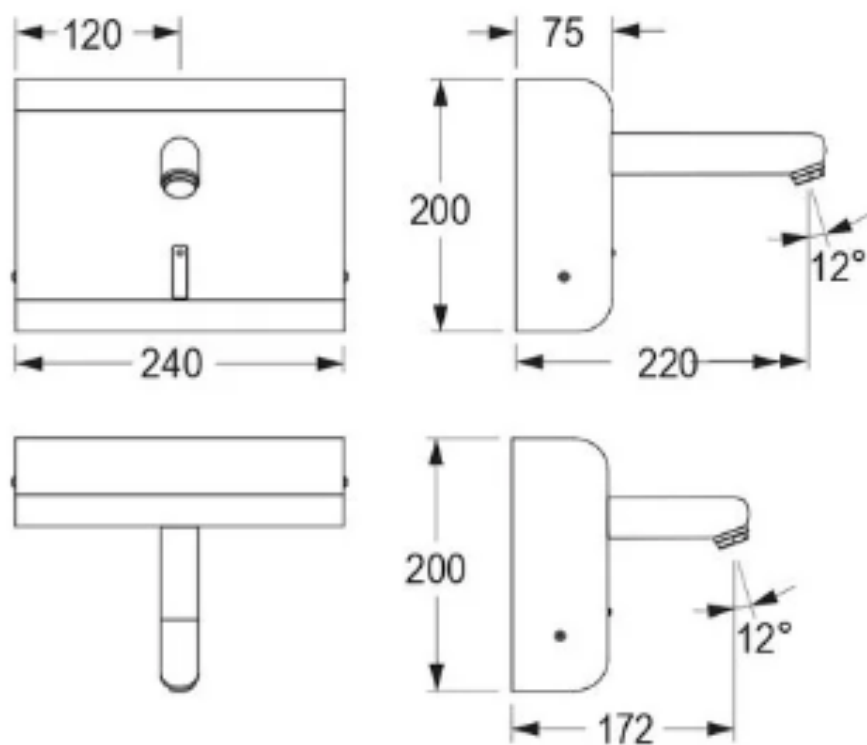
3d/prosjektfiler: EPRT, STEP, SAT, DWG, IGS, STL, JPG

TEKNISK TEGNING

K10



K20



FORHANDLER I NORGE
Froster AS - Sandviksveien 30, 5036 Bergen - Norge
Tlf: +47 55 36 58 55 • post@froster.no • www.froster.no