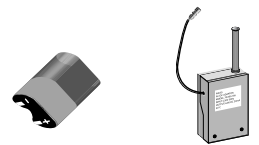


Montage/Bedienungsanleitung
Installation/User manual
Monterings/brukerveiledning
Monteringsvejledning



Aufputzarmatur
exposed wall valve
Utenpåliggende veggarmatur/Vaskearmatur/
Udvendig vægarmatur

K10 • K20

• Richtlinien zur Installation • Installasjonsveiledning

• Wasserleitungsdrücke von Warmwasser und Kaltwasser müssen gleich sein.
• Installation und Lagerung nur in frostsicheren Räumen.

• Ab Datum des Erwerbes (Kaufbeleg) gewähren wir eine Garantie von 2 Jahren.

• The water pressure for both the hot and cold water pipes should be equal.
• Install and store in frost-proof rooms only.

• We will guarantee the products for 2 years from the date of acquisition.

• Installation guidelines • Installations vejledning

• Trykket på kaldt og varmt vann skal være likt.

• Installasjon og lagring kun i frostsikre rom.

• Vi garanterer produktene 2 år fra kjøpsdato.

• Vandtrykket på koldt og varmt vand skal være det samme.

• Installering og opbevaring i frostsikre rum.

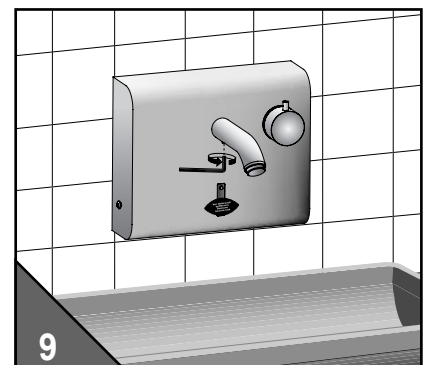
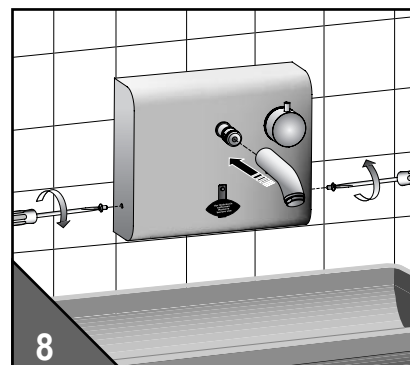
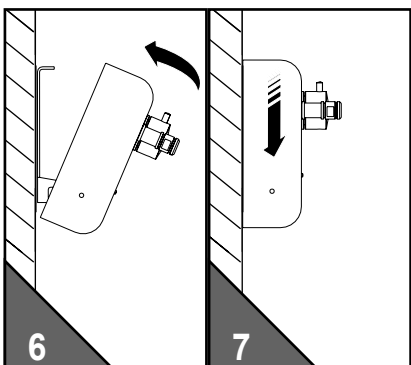
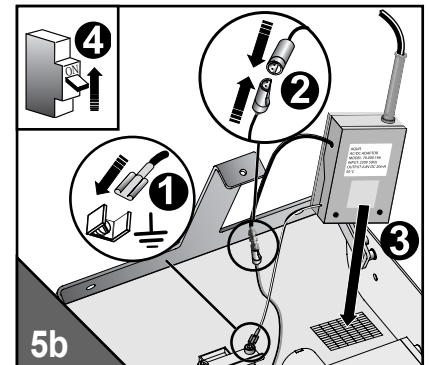
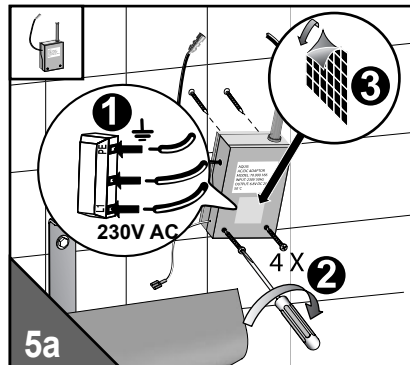
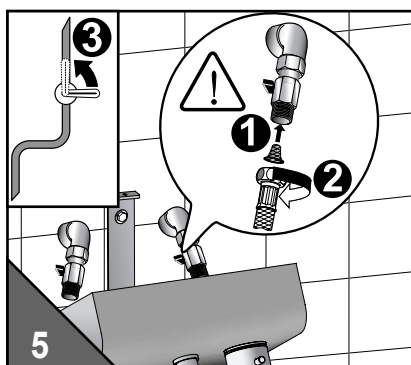
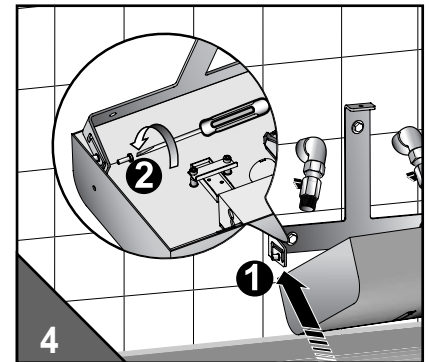
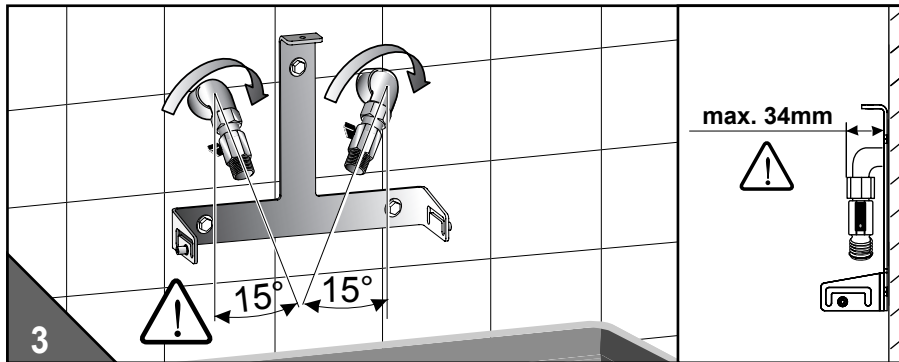
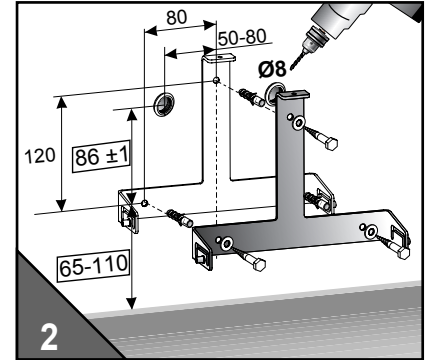
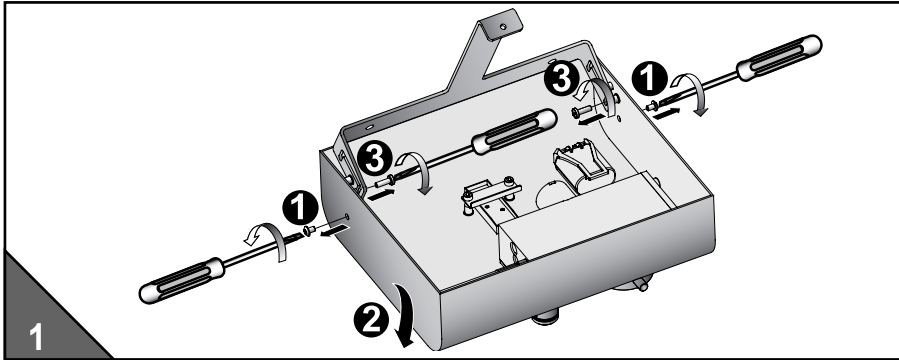
• 2 års garanti på produkterne fra købsdato.

• Installation

• Installation

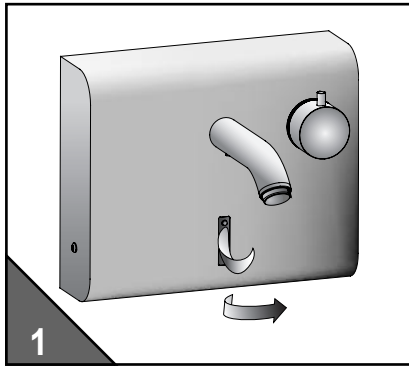
• Installasjon

• Installation

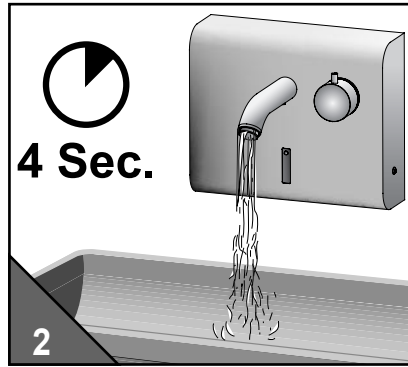


- Inbetriebnahme
- Klargjøring for bruk

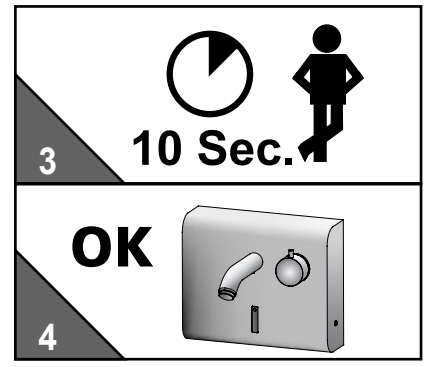
- Preparing for operation
- Klargjøring til bruk



- Aufkleber entfernen
- Remove sticker
-
-



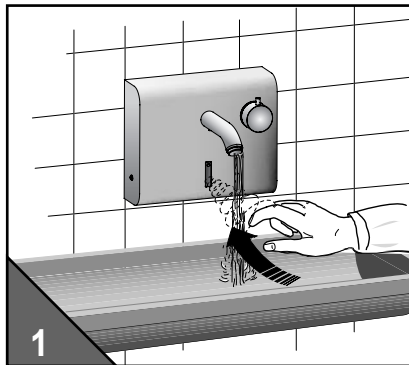
- ...Wasser fließt ca. 4 sec....
- ...Water flows for approx. 4 sec....
- ...L'acqua scorre per ca. 4 sec...
- ...l'eau coule env. 4 s....



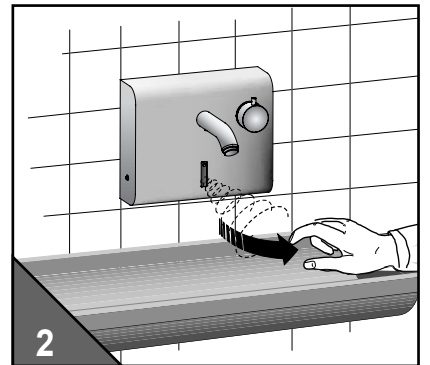
- ...10 sec. warten - Betriebsbereit
- ...Wait 10 sec.; ready for use
- ...Attendere 10 sec. - Pronto per il servizio
- ...attendez 10 s. - Opérationnel

• Funktionen • Functions • Funksjon • Funktioner

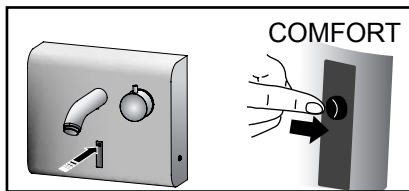
- Wasser "Ein"
- Water flow "On"
- Vannstrøm „På“
- Vand „Åben“



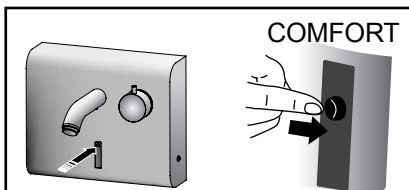
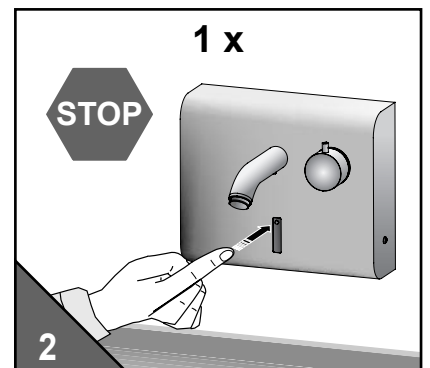
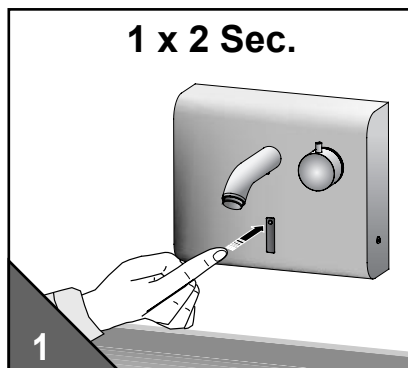
- Wasser "Aus"
- Water flow "Off"
- Vannstrøm „Av“
- Vand „lukket“



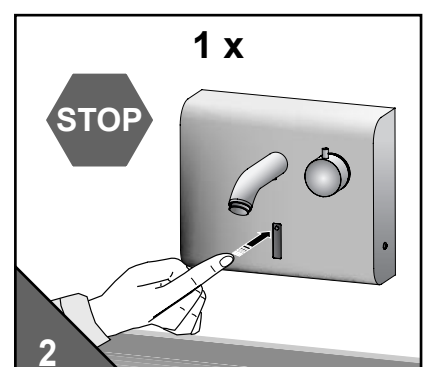
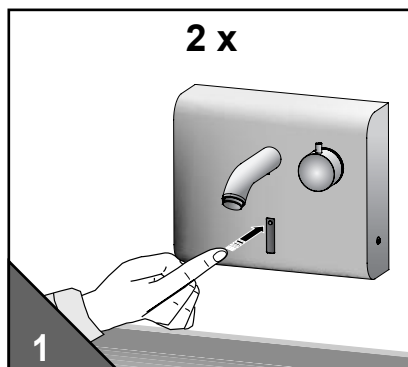
• iqua-Klick (Comfort)



- Dauer "Ein" (Wasser fließt max. 2 min.)
- Continuous "On" (Water flows up to 2 min.)
- Kontinuierlig „På“ (Vannet renner inntil 2min.)
- Iqua-klik - Vand Åben (vandet løber op til 2min.)

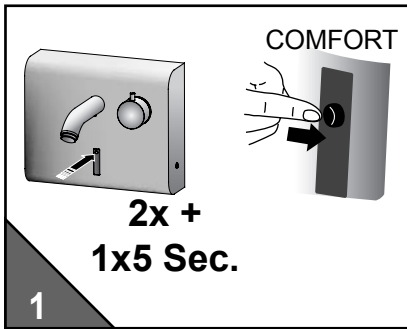


- Kurz "Aus" (Pause von max. 2 min.)
- Intermittent "Off" (Water stops up to 2 min.)
- Kort „Av“ (Vannet stopper inntil 2 min.)
- Iqua-klik - Vand lukket (vand stop indtil 2 min.)

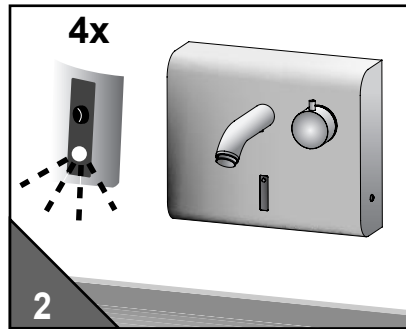


- Automatische Sensoreinmessung
- Automatisk innstilling av sensor

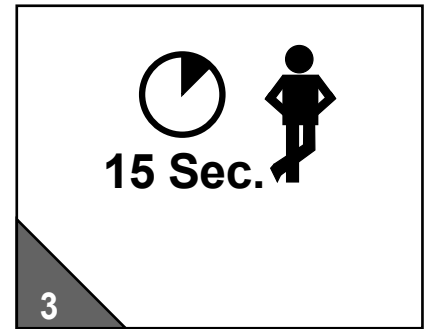
- Automatic sensor adjustment
- Auto-set-automatisk sensor indstilling



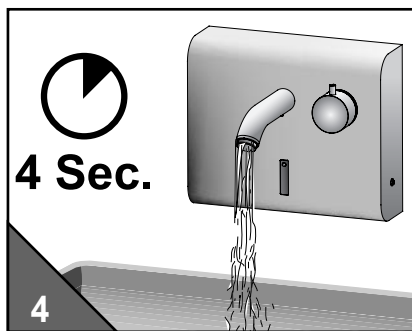
- 2x kurz und 1x 5 sec. Taste drücken bis...
- Press key twice, press again and hold down for app. 5 sec. until...
- Trykk tasten 2 ganger kort og 1 gang i 5 sek. til...
- 2x kort og 1x 5 sek. Tryk på tasten indtil...



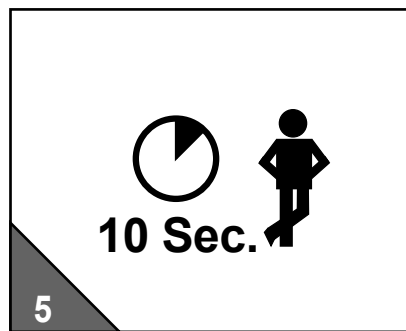
- ...LED 4x blinkt - Taste loslassen...
- ...LED flashes 4 times. Release...
- ...LED blinker 4 ganger - slipp den løs...
- ...LED blinker 4 gange - slip...



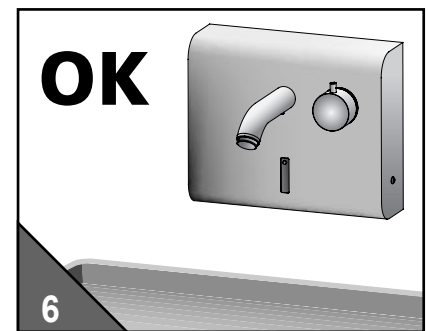
- ...15 sec. warten...
- ...wait 15 sec....
- ...Vent 15 sek....
- ...Vent 15 sek....



- ...Wasser fließt ca. 4 sec....
- ...Water flows for approx. 4 sec....
- ...Vann renner i ca. 4 sek....
- ...vandet løber i ca. 4 sek....

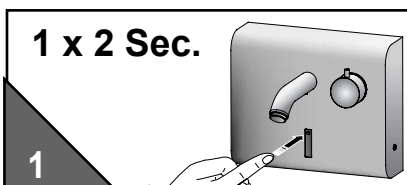


- ...10 sec. warten...
- ...Wait 10 sec....
- ...Vent 10sek....
- ...Vent 10sek....

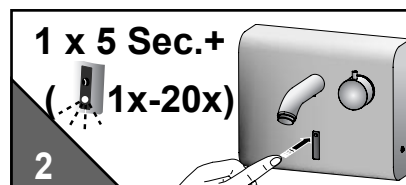


- ...Betriebsbereit
- ...ready for use
- ...klar til drift
- ...driftklar

- „Dauer-Ein“ Wasserlaufzeit programmieren
- Program the „permanent on“ water flow duration
- Programmere “kontinuerlig-på” vannstrømmingstid
- Programmering af varighed vandtilledning „Varighed-til“



- Taste 2 sec. drücken, loslassen...
- Press the key for 2sec. Release...
- Trykk tasten i 2 sek, slipp den løs...
- Tryk på tasten i 2 sek. - slip...



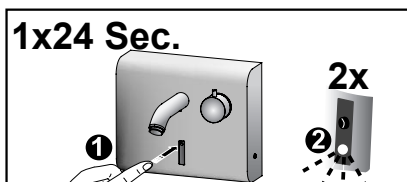
- ...Taste drücken bis LED (1x-20x) blinkt.
- ...Hold down the key until the LED flashes (1x-20x)...
- ...Trykk tasten til LED'en blinker(1x-20x)...
- ...Tryk på tasten, indtil LED blinker(1x-20x)...

1 x		= 1 min
2 x		= 2 min
...
20 x		= 20 min

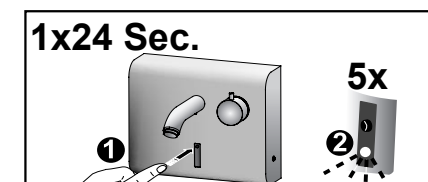
- ...nach gewünschter Laufzeit loslassen
- ...Release after the required flow duration
- ...Slipp den løs etter ønsket gangtid
- ...slip den efter ønsket tid for tilledning

- 24 Stunden Zwangsspülung
- 24 timer tvungen skylling

- 24 hours automatic flush
- 24 timers tvangsskylling



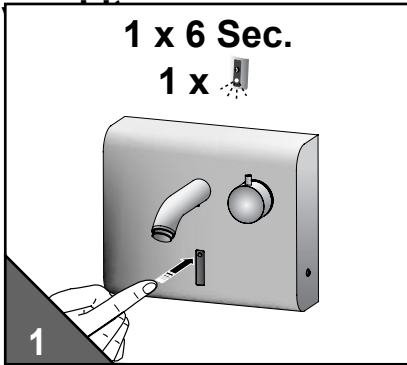
- aktivieren
- activate
- aktiver
- aktivering



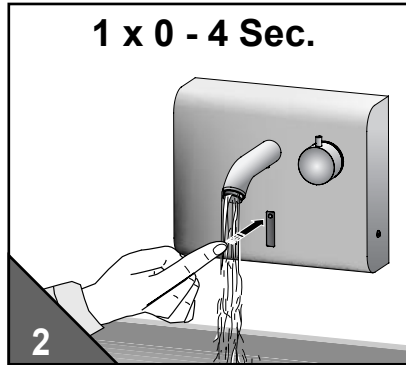
- deaktivieren
- deactivate
- deaktiver
- deaktivering

- Wassernachlaufzeit einstellen
- Innstille etterløpstid for vann

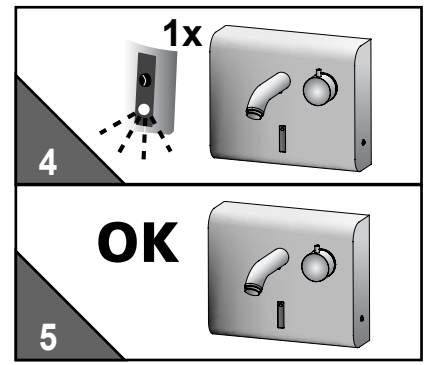
- Set the water flow duration
- Tidsindstilling af efterløb



- Taste 6sec drücken, loslassen...
- Press the key for approx. 6 sec. Release...
- Trykk tasten i ca. 6 sek, slipp den løs...
- Tryk på tasten i ca. 6 sek. - slip...

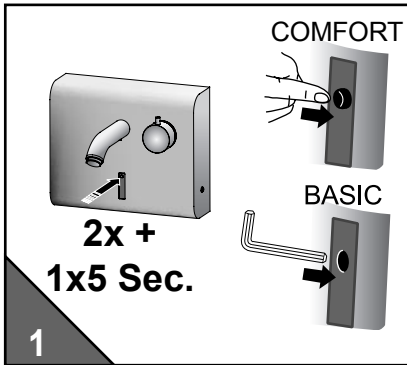


- ...erneut drücken, Wasser „EIN“, 0,5 sec. - 4 sec. gedrückt halten, loslassen
- ...Press again. Hold down until water flowed for 0.5 sec. - 4 sec. Release.
- ...Trykk den en gang til, vann "PÅ", 0,5 sek. - holdes trykket i 4 sek., slipp løs
- ...tryk igjen, vand „Åben“, 0,5 sec. - hold tasten nede i 4 sec. slip

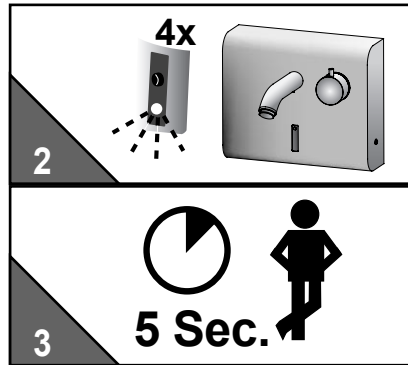


- Einstellung der Sensorreichweite
- Indstilling af sensorens rækkevidde

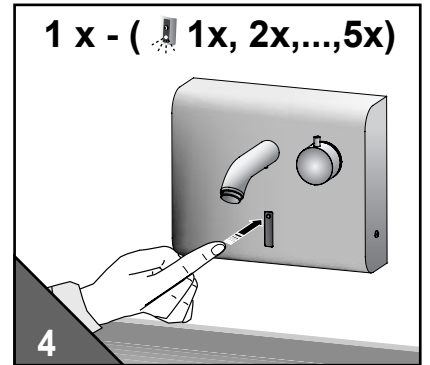
- Setting the sensor range
- Innstilling av sensorrekkevidden



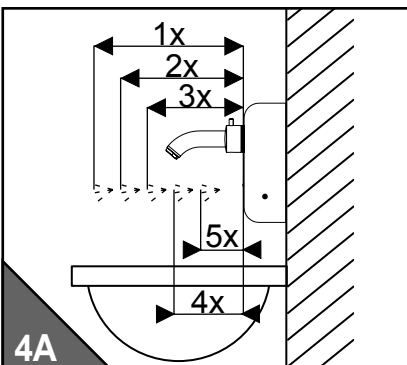
- 2x kurz und 1x 5 sec. Taste drücken bis...
- Press key twice, press again and hold down for app. 5 sec. until...
- Trykk tasten 2 ganger kort og 1 gang i 5 sek. til...
- 2x kort og 1x 5 sek. Tryk på tasten indtil...



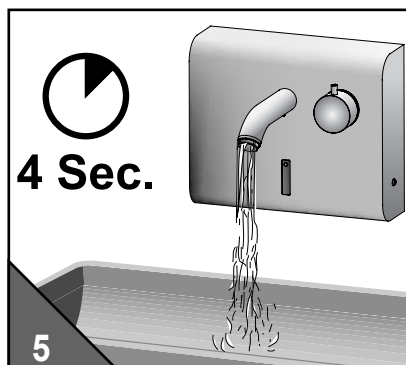
- ...LED 4x blinkt - Taste loslassen...warten...
- ...LED flashes 4 times. Release... wait...
- ...LED blinker 4 ganger - slipp den løs...vent...
- ...LED blinker 4 gange - slip...vent...



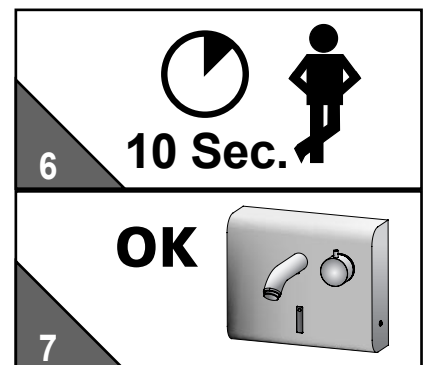
- ...Taste drücken bis LED blinkt...
- ... Hold down the key until the LED flashes (1x-5x)...
- ...Trykk tasten til LED'en blinker (1x-5x)...
- ...Tryk på tasten, indtil LED blinker (1x-5x)...



- 1x=max ...5x=min, loslassen
- 1x=max ...5x=min, release
- 1x=maks. ...5x=min., slipp den løs
- 1x=maks ...5x=min, slip



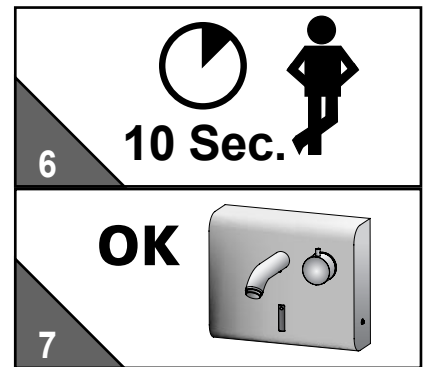
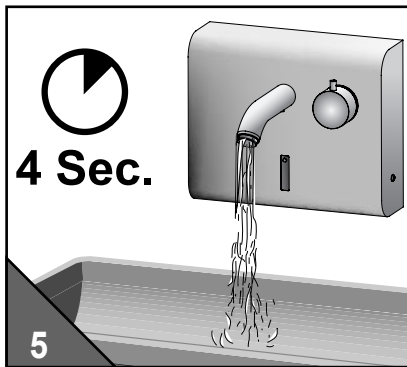
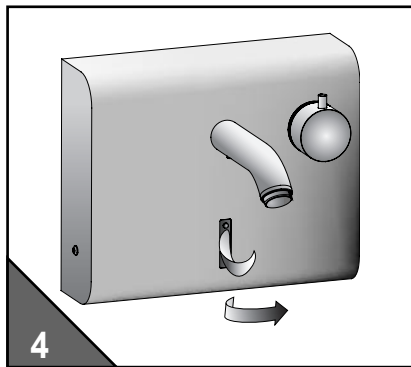
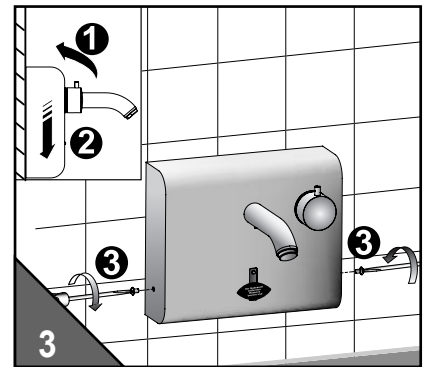
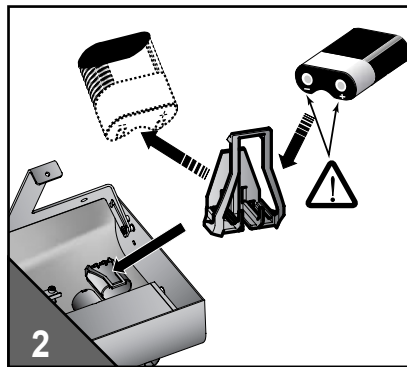
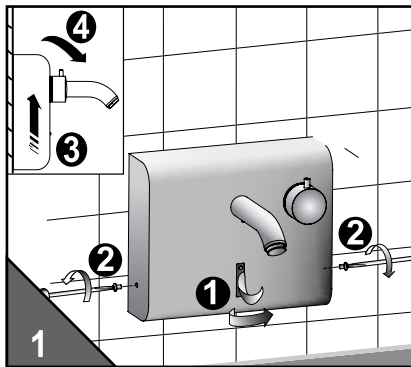
- ...Wasser fließt ca.4 sec....
- ...Water flows for approx. 4 sec....
- ...Vann renner i ca. 4 sek...
- ...vandet løber i ca. 4 sek....



- ...10 sec. warten - Betriebsbereit
- ...Wait 10 sec.; ready for use
- ...Vent 10 sek. - driftklar
- ...Vent 10sek. - klar til drift

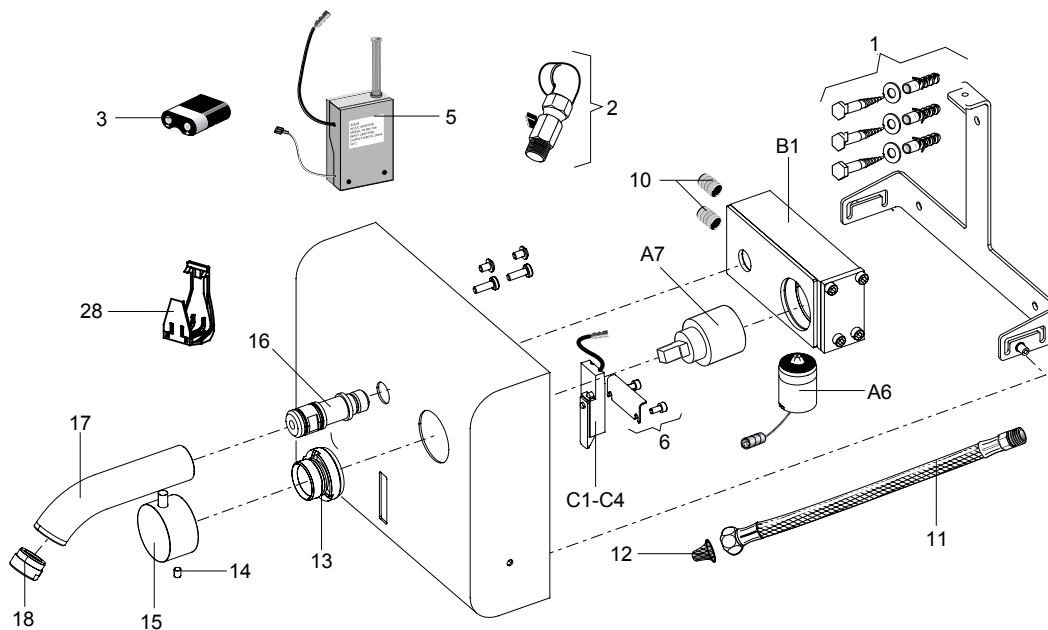
- Batteriewechsel
- Bytte av batteri

- Changing the battery
- Udsiftning af batteri



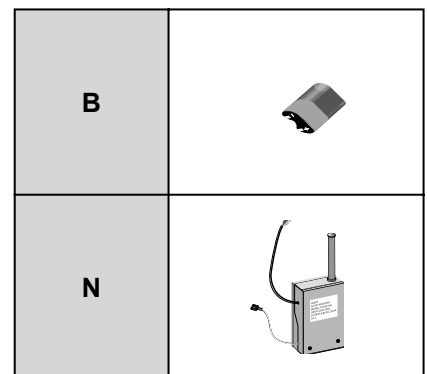
- Systemübersicht
- Systemoversikt

- System overview
- Systemoversikt



B1	397.118.00	B, N
C1	397.007.00	B
C2	397.008.00	B
C3	397.009.00	N
C4	397.010.00	N
1	397.154.00	B, N
2	550.060.00	B, N
3	550.000.04	B
5	393.010.00	N
6	397.152.00	B, N

10	391.003.00	B, N
11	391.018.00	B, N
12	391.021.00	B, N
13	397.156.00	B, N
14	397.106.00	B, N
15	397.115.11	B, N
16	397.109.00	B, N
17	397.100.11	B, N
18	391.014.11	B, N
28	396.008.00	B



• Störungsbehebung

Störung / Fehler	Mögliche Ursache	Behebung
Es fließt kein Wasser	<ul style="list-style-type: none"> „Kurz-Aus“ ist aktiviert Absperrventil geschlossen bzw. Schmutzsieb verstopft Batterie leer Stromausfall/ Netzteil defekt 	„Kurz-Aus“ beenden Absperrventil öffnen bzw. Schmutzsieb reinigen Batterie austauschen Stromversorgung prüfen
Armatür spült selbständig (ohne Benutzung)	<ul style="list-style-type: none"> Reflexion an Gegenständen 	Automatische Einmessung
Wasser fließt permanent	<ul style="list-style-type: none"> Ventil defekt 	Kundendienst kontaktieren
Rote LED blinkt bei Benutzung	<ul style="list-style-type: none"> Batterie leer 	Batterie austauschen

• Trouble shooting

Function	Cause	Solution
No water flows	<ul style="list-style-type: none"> „Intermittent off“ is activated Stop valve closed or filter clogged Battery flat Power failure 	End „intermittent off“ Open stop valve or clean filter Change battery Check power supply
Valve flushes uncontrolled (without use)	<ul style="list-style-type: none"> Reflection 	Automatic sensor adjustment
Water flows permanently	<ul style="list-style-type: none"> Valve defect 	Call Customer Service
LED blinken	<ul style="list-style-type: none"> Battery flat 	Change battery

• Feilsøking

Situasjon / feil	Mulige årsaker	Løsning
Det kommer ikke vann	<ul style="list-style-type: none"> Kort-av er aktivert Forstillingskran stengt eller filter tilsmusset Batteri flatt Strømfeil (Nettdrift) 	Avslutte „Kort-av“ Åpne forstillingskran eller rengjør filter Bytt batteri Kontroller strømforsyning
Vannet renner ukontrollert	<ul style="list-style-type: none"> Refleksjon 	Automatisk innstilling av sensor
Vannet renner kontinuerlig	<ul style="list-style-type: none"> Ventil defekt 	Ring kundetjeneste
Dersom sensoren blinker under bruk eller etter bruk er batteriet flatt	<ul style="list-style-type: none"> Batteri flatt 	Bytt batteri

• Fejlsøgning

Udbedring af forstyrrelser/fejl	Mulige årsager	Løsning
Der kommer ingen vand	<ul style="list-style-type: none"> „Pause“ er aktiveret Stopventil lukket/tilstoppet filter Tomt batteri Svigtende strøm 	Afslut „Pause“ Åben stop ventil/rengør filter Skift batteri Kontroller strømforsyning
Vandet løber ukontrolleret	<ul style="list-style-type: none"> Refleksions 	Autoset-automatisk sensor indstilling
Vandet løber permanent	<ul style="list-style-type: none"> Defekt ventil 	Ring til din forhandler
Sensoren / LED blinker	<ul style="list-style-type: none"> Tomt batteri 	Skift batteri

• Technische Daten

• Technical Data

• Tekniske data

• Tekniske data

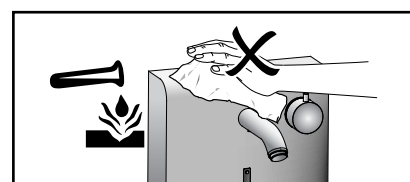
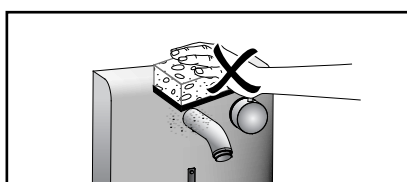
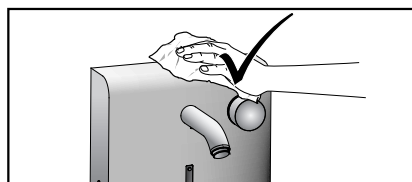
Batteriebetrieb	battery operation	Batteridrift	Batteridrift	6V DC
Netzbetrieb	mains supply	Nettdrift	Nettdrift	230V AC / 6V DC
Wasserdruck	water pressure	Vanntrykk	Vandtryk	0,3 - 10 bar
Durchflussmenge	Flow volume	Gjennomstrømningsmengde	Gennemstrømningsmængde	2 - 6 l/min
Wassernachlaufzeit	Water flow duration	Etterløpstid for vann	Efterløbstid for	0,5 - 4sec.
Wassertemperatur	water temperature	Vanntemperatur	Vandtemperatur	max. 80°C

• Pflege

• Maintenance

• Vedlikehold

• Vedlike



Hotline

NO

SaniTech AS
Liamyrane 6
N-5871 Bergen
t: +47-55-393940
f: +47-55-393941
postmaster@sanitech.no
<http://www.sanitech.no>

DK

Cassoe
Sakskøbingvej 10
DK-7400 Herning
t: +45-971-27400
f: +45-971-22440
mail@cassoe.dk
<http://www.cassoe.dk>

Aquis Sanitär AG
CH-9445 Rebstein
www.aquis.ch

Abbildungen, Beschreibungen und technische Daten unverbindlich
74.036.SK3 - Printed in Switzerland

