



Ettgreps servantkran med grepsvennlig hendel, termostatstyrt kontrollenhet, fjernstyrt smart Bidetta håndddusj og klikkventil. Den grepsvennlige hendelen justerer både vannmengde og temperatur. Den termostatstyrte kontrollenheten opprettholder den forhåndsinnstilte vanntemperaturen når du bruker den smarte Bidetta håndddusjen.

F = fleksible slanger

Slik fungerer den fjernstyrte, smarte Bidetta håndddusjen: Når du løfter av håndddusjen fra veggholderen, begynner vannet først å renne fra kranen. Trykker du inn knappen på håndddusjen begynner vannet å renne fra håndddusjen. Når du plasserer den smarte Bidetta håndddusjen tilbake i holderen igjen, stenger kranen automatisk.

- Servant
- Ettgreps, Omformer for stikkontakt, Bidetta
- Benkemontert
- Forkrommet
- Fast tut
- Ettgreps-hendel, Grepsvennlig hendel, Varmt/kaldt symbol
- Klikkventil
- Veggfeste, Dusjslange (1500 mm)
- Smart Bidetta håndddusj med trådløs aktivering
- Temperatur- og mengdebegrensere
- Ø 40 mm kassett, Termostatkassett
- Magnetventil, Kontrollkomponent, Omformer inkludert, Indikator for lav spenning
- Fleksible slanger
- Lavt blyinnhold <0.3 %

## Teknisk data

### Flow attributter

Vannmengde ved 300 kPa	<b>0.12 l/s</b>
Trykk (0.1 l/s)	<b>200 kPa</b>

### Tekniske egenskaper

Varmtvannsforsyning	<b>max. +70°C</b>
Arbeidstrykk	<b>100 - 1000 kPa</b>
Tilkoblingsstørrelse	<b>G1/2 / G3/8</b>
Projeksjon	<b>98 mm</b>
Materiale	<b>Brass/Plastic</b>

### Program instillinger

Funksjonstid	<b>2 min</b>
--------------	--------------

### Elektroniske attributter

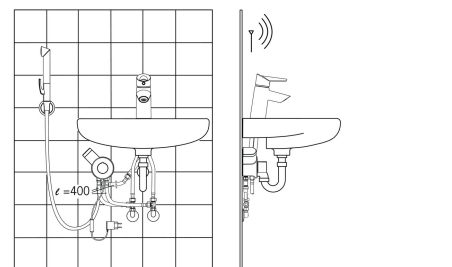
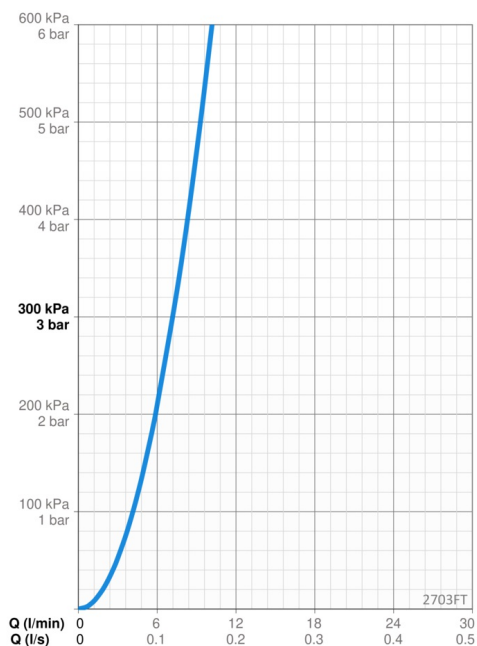
Elektrisk tilkobling	<b>230 / 5 V</b>
Batteri	<b>CR 2450 3 V</b>
Antall enheter som er tilkoblet	<b>max 8</b>

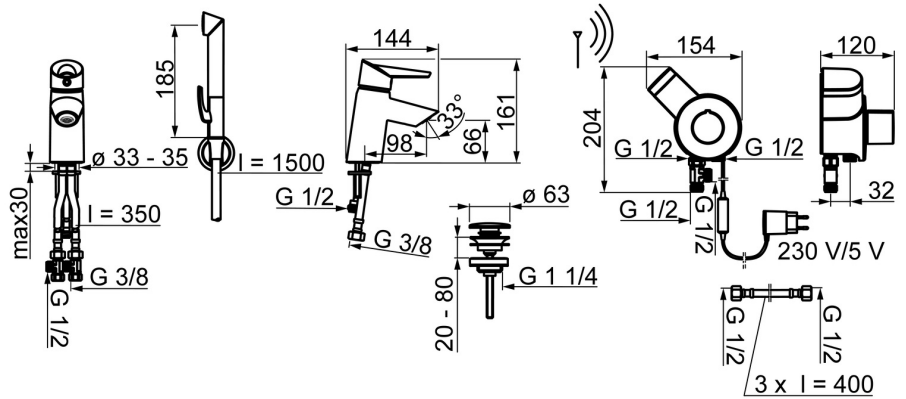
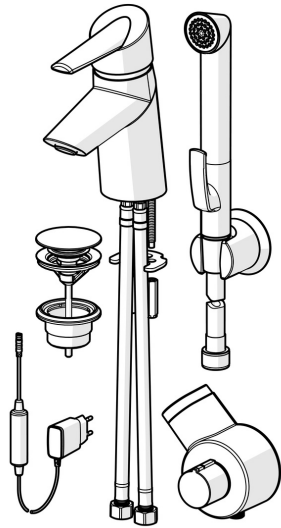
### Bestemmelser

EU Directive	<b>C E 2014/30/EU, 2014/35/EU, 2011/65/EU</b>
EN Standard	<b>EN 15091, EN 817, EN 1113, EN 1111</b>
Støyklasse	<b>I (ISO 3922)</b>
Tetthetsklasse	<b>IP 55 / transformer IP 20</b>

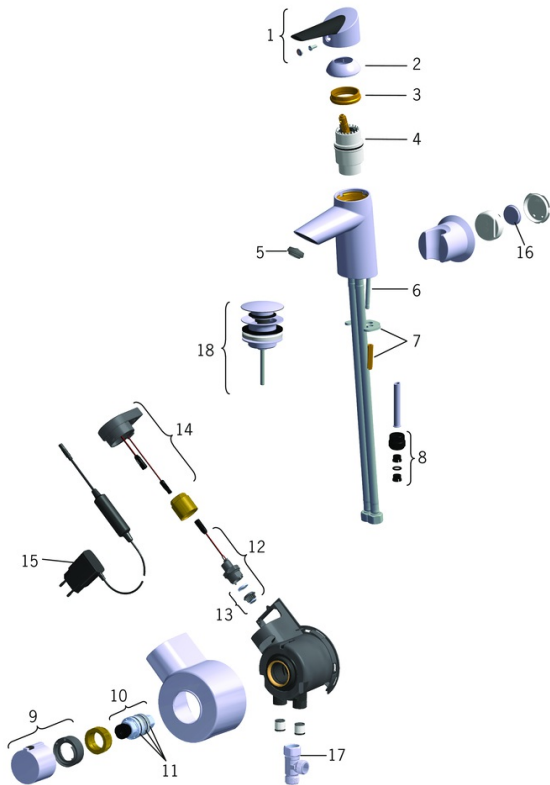
### Godkjenninger og Erklæringer

STF Sertifikat	<b>EUF129-20002662-TH3</b>
Sintef	<b>Sintef Nr. 3082</b>
KIWA SE	<b>1462</b>
UN38.3	<b>UN38-3 Panasonic CR2450</b>





## Reserve deler



### SP2703FT

	Navn	Kode	NRF
01	Hendel	601319V	4202969
02	Dekkring	159053V	4204553
03	Festemutter for kassett	158726	4204528
04	Kassett	158890	4204627
05	Strålesamler, M24x1 STD HC A	601500V	4202973
06	Pinneskrue (10stk), M6x55	158727/10	4204529
07	Kranfeste, komplett	158697	4204524
08	Nippel	159684	4202851
09	Temperaturreguleringsgrep	159048V	4204473
10	Termostatstyrt reguleringskassett	178780V	4204922
11	O-ringsett	178796V	4204923
12	Magnetventil, 3 V	601307V	4202968
13	Membran Utgått	601512V	4202974
13	Membran for pilotventil	1006500V	
14	Kontrollkomponent, 230/5 V	601669V	4203157
15	Strømtilførsel, 5 V	601472V	4202971
16	Batteri, CR2450 3 V Lithium	601468V	4203389
17	Ejektor	601616V	4203393
18	Klikkventil	159056V	4204459