

Ettgreps servantkran med grepsvennlig hendel, termostatstyrt kontrollenhet, fjernstyrt smart Bidetta håndddusj og smart trykknapp. Den grepsvennlige hendelen justerer både vannmengde og temperatur. Den termostatstyrte kontrollenheten opprettholder den forhåndsinnstilte vanntemperaturen når du bruker den smarte Bidetta håndddusjen og den smarte trykknappen.

F = Fleksible slanger

- Servant
- Ettgreps, Batteridrevet, Bidetta
- Benkemontert
- Forkrommet
- Fast tut
- Ettgreps-hendel, Grepsvennlig hendel, Varmt/kaldt symbol
- Separat elektronisk trykknapp
- Veggfeste, Dusjslange (1500 mm)
- Smart Bidetta håndddusj med trådløs aktivering
- Temperatur- og mengdebegrenser
- Ø 40 mm kassett, Termostatkassett
- Magnetventil, Kontrollkomponent, Indikator for lav spenning
- Fleksible slanger
- Lavt blyinnhold <0.3 %

## Teknisk data

### Flow attributter

Vannmengde ved 300 kPa	<b>0.12 l/s</b>
Trykktap (0.1 l/s)	<b>200 kPa</b>

### Tekniske egenskaper

Varmtvannsforsyning	<b>max. +70°C</b>
Arbeidstrykk	<b>100 - 1000 kPa</b>
Tilkoblingsstørrelse	<b>G1/2 / G3/8</b>
Projeksjon	<b>98 mm</b>
Tilbakeslagssikring (EN1717)	<b>HC</b>
Materiale	<b>Brass/Plastic</b>

### Program instillinger

Funksjonstid	<b>2 min Bidetta, 6 s (4-15 s) press pad</b>
--------------	--

### Elektroniske attributter

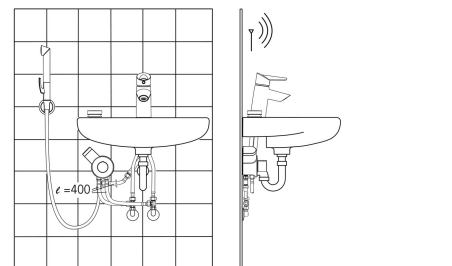
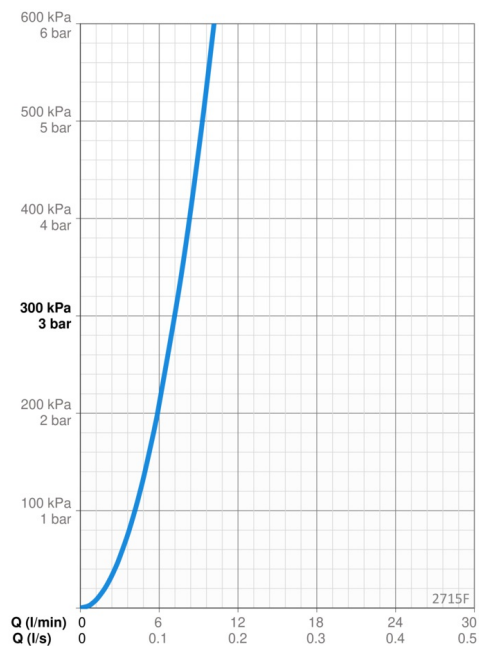
Batteri	<b>AA 1.5 V Lithium x 2, CR 2450 3 V x 2</b>
Antall enheter som er tilkoblet	<b>max. 8</b>

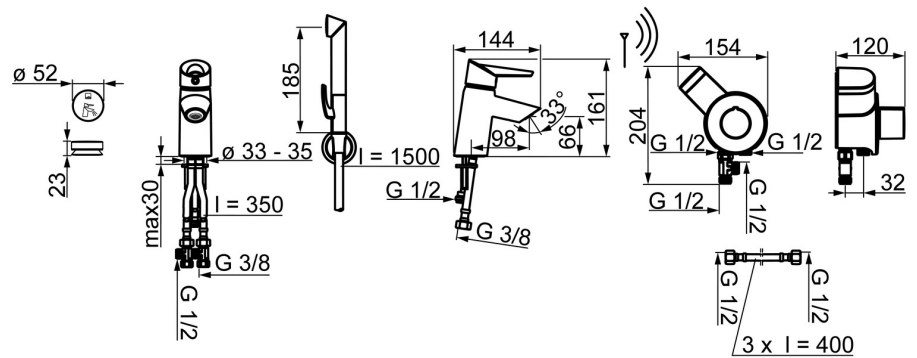
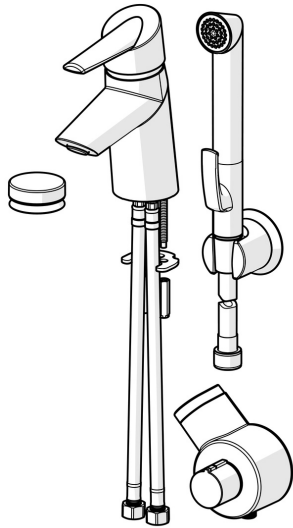
### Bestemmelser

EU Directive	<b>C E 2014/30/EU, 2011/65/EU</b>
EN Standard	<b>EN 15091, EN 817, EN 1113, EN 1111</b>
Støyklasse	<b>I (ISO 3822)</b>
Tetthetsklasse	<b>IP 55</b>

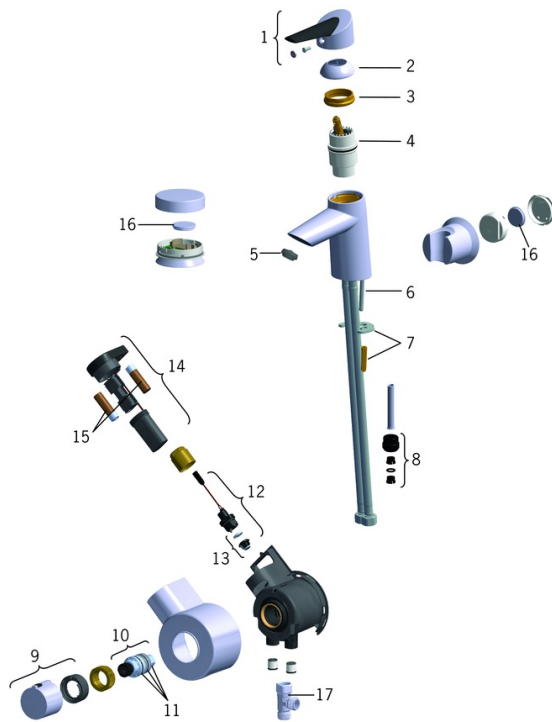
### Godkjenninger og Erklæringer

STF Sertifikat	<b>EUF129-20002662-TH3</b>
KIWA SE	<b>1462</b>
UN38.3	<b>UN38-3 Energizer L91</b>





## Reserve deler



### SP2715F

Navn	Kode	NRF
01 Hendel	601319V	4202969
02 Dekkring	159053V	4204553
03 Festemutter for kassett	158726	4204528
04 Kasset	158890	4204627
05 Strålesamler, M24x1 STD HC A	601500V	4202973
06 Pinneskrue (10stk), M6x55	158727/10	4204529
07 Kranfeste, komplett	158697	4204524
08 Nippel	159684	4202851
09 Temperaturreguleringsgrep	159048V	4204473
10 Termostatstyrt reguleringskassett	178780V	4204922
11 O-ringsett	178796V	4204923
12 Magnetventil, 3 V	601307V	4202968
13 Membran Utgått	601512V	4202974
13 Membran for pilotventil	1006500V	
14 Kontrollkomponent, 3 V	601590V	4203392
15 Batteri, 1.5 V AA Lithium	600599V	4204405
16 Batteri, CR2450 3 V Lithium	601468V	4203389
17 Ejektor	601616V	4203393