

EAN: 6414150069963
NRF: 4200054
static.oras.com/2703F



Ettgreps servantkran med grepsvennlig hendel, termostatstyrt kontrollenhet, fjernstyrt smart Bidetta hånddusj og klikkventil. Den grepsvennlige hendelen justerer både vannmengde og temperatur. Den termostatstyrte kontrollenheten opprettholder den forhåndsinnstilte vanntemperaturen når du bruker den smarte Bidetta hånddusjen.

F = fleksible slanger

Slik fungerer den fjernstyrte, smarte Bidetta hånddusjen: Når du løfter av hånddusjen fra veggholderen, begynner vannet først å renne fra kranen. Trykker du inn knappen på hånddusjen begynner vannet å renne fra hånddusjen. Når du plasserer den smarte Bidetta hånddusjen tilbake i holderen igjen, stenger kranen automatisk.

- Servant
- Ettgreps, Batteridrevet, Bidetta
- Benkmontert
- Forkrommet
- Fast tut
- Ettgreps-hendel, Grepsvennlig hendel, Varmt/kaldt symbol
- Klikkventil
- Veggfeste, Dusjslange (1500 mm)
- Smart Bidetta hånddusj med trådløs aktivering
- Temperatur- og mengdebegrensere
- Ø 40 mm kassett, Termostatkassett
- Magnetventil, Kontrollkomponent, Indikator for lav spenning
- Fleksible slanger
- Lavt blyinnhold <0.3 %

Teknisk data

Flow attributter

Vannmengde ved 300 kPa	0.12 l/s
Trykktap (0.1 l/s)	200 kPa

Tekniske egenskaper

Varmtvannsforsyning	max. +70°C
Arbeidstrykk	100 - 1000 kPa
Tilkoblingsstørrelse	G3/8
Projeksjon	98 mm
Tilbakeslagssikring (EN1717)	HC
Materiale	Brass/Plastic

Program instillinger

Funksjonstid	2 min
--------------	--------------

Elektroniske attributter

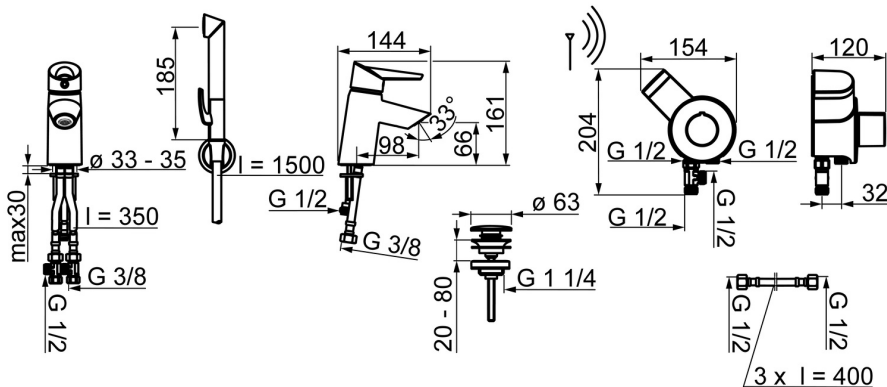
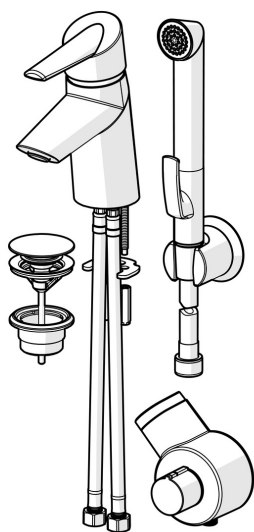
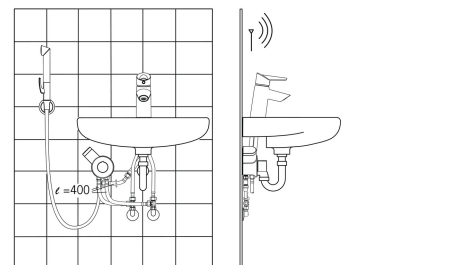
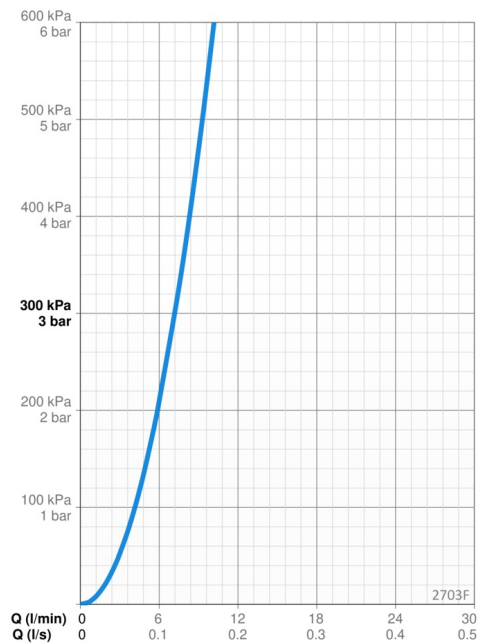
Batteri	AA 1.5 V Lithium x 2, CR 2450 3 V
Antall enheter som er tilkoblet	max. 8

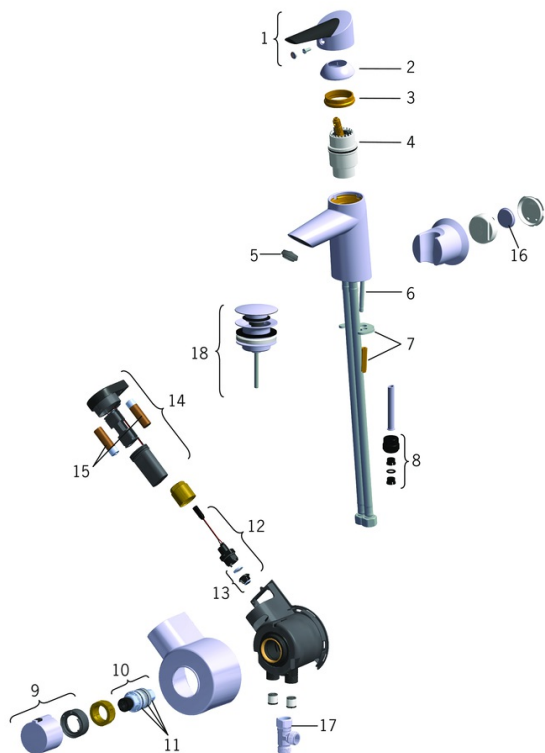
Bestemmelser

EU Directive	C E 2014/30/EU , 2011/65/EU
EN Standard	EN 15091, EN 817, EN 1113, EN 1111
Støyklasse	I (ISO 3822)
Tetthetsklasse	IP 55

Godkjenninger og Erklæringer

STF Sertifikat	EUFI29-20002662-TH3
KIWA SE	1462
UN38.3	UN38-3 Energizer L91





SP2703F

	Navn	Kode	NRF
01	Hendel	601319V	4202969
02	Dekkring	159053V	4204553
03	Festemutter for kassett	158726	4204528
04	Kassett	158890	4204627
05	Strålesamler, M24x1 STD HC A	601500V	4202973
06	Pinneskrue (10stk), M6x55	158727/10	4204529
07	Kranfeste, komplett	158697	4204524
08	Nippel	159684	4202851
09	Temperaturreguleringsgrep	159048V	4204473
10	Termostatstyrt reguleringskassett	178780V	4204922
11	O-ringsett	178796V	4204923
12	Magnetventil, 3 V	601307V	4202968
13	Membran Utgått	601512V	4202974
13	Membran for pilotventil	1006500V	
14	Kontrollkomponent, 3 V	601590V	4203392
15	Batteri, 1,5 V AA Lithium	600599V	4204405
16	Batteri, CR2450 3 V Lithium	601468V	4203389
17	Ejektor	601616V	4203393
18	Klikkventil	159056V	4204459