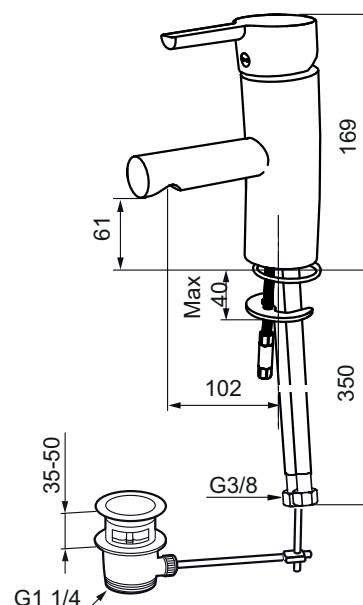


Mora MMIX B5 servantbatteri

mora

ANNO 1927

Mora MMIX kombinerer en formfin og ergonomisk design med en energieffektiv innside. Designen preges av en kjælemt bølgende geometri og formidler en tidløs og sammenhengende stil i hele serien. Vårt unike miljøkonsept EcoSafe™ ligger til grunn for utviklingsarbeidet og bidrar til lavt energiforbruk og langsiktige miljøhensyn.



- Mykstengende
- ESS (Energisparesystem)
- Med oppløftventil
- Vannmengdebegrenser og temperatursperre
- Mora Eco vannbesparende strålesamler
- Fleksible Soft PEX[®]-rør med 3/8" mutter
- Godkjent av svenske reumatikerforbundet
- Lead Free (blyfri)
- Turbo Jet: Fjærbelastet spak over halv mengde



EcoSafe



ESS



Mora Eco



Soft Closing



Easy-Open



Turbo Jet



Lead Free

Utførelse

Krom

Krom, Turbo Jet, Energiklasse B

Krom, Energiklasse B, 5 l/min ved 2-6 bar,
ansl. 10 mm spiss

MA nr

73 30 51

73 30 51.TT

73 30 50.CA

NRF nr

4290048