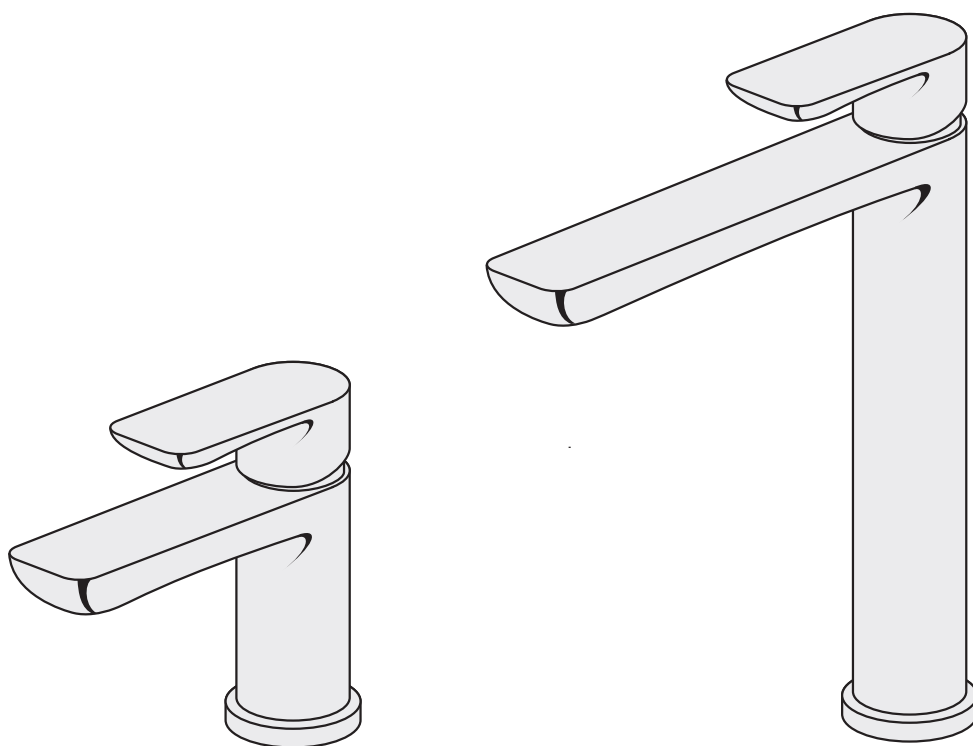


SWE MONTERINGSANVISNING ESTETIC  
GBR MOUNTING INSTRUCTIONS ESTETIC  
DEN MONTERINGSANVISNING ESTETIC  
NOR MONTERINGSANVISNING ESTETIC  
FIN ESTETIC YKSIOTEHANOJEN ASENNUSOHJE  
EST ESTETIC PAIGALDUSJUHEND  
LAT UZSTĀDĪŠANAS INSTRUKCIJA ESTETIC  
LTU ESTETIC MONTAVIMO INSTRUKCIJA  
UKR ІНСТРУКЦІЯ З МОНТАЖУ ESTETIC  
CZE MONTÁŽNÍ NÁVOD ESTETIC BATERIE  
SVK MONTÁŽNY NÁVOD ESTETIC BATÉRIE  
ROU INSTRUCȚIUNI DE MONTARE ESTETIC

GUSTAVSBERG /  
SMARTER BATHROOMS



**Accepterad**  
monteringsanvisning  
2021:1



3/11



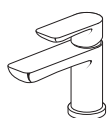
Tekniska data  
Technical data.

4/11

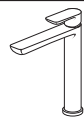


Varningar  
Warnings

5/11



6/11



7/11



Begränsa maxflödet  
Limit maximum flow  
Begræns det maksimale flow  
Begrænse den maksimale gjennomstrømningen  
Rajoita maksimivirtaus  
Ограничение максимального потока воды

Vooluhulga seadistamine  
Maksimālā ūdens plūsma  
Maksimali vandens srově  
Обмеження максимального потоку

8/11



Begränsa temperaturen  
Limit temperature  
Begrænse temperaturen  
Begrænse temperaturen  
Kuuman veden rajoittaminen  
Настройка ограничителя температуры

Temperatuuri piiramine  
Temperatūras ierobežošana  
Ribota temperatūra  
Лімітування температури  
Hraniční teplota  
Hraničná teplota

8/11



Rengöring  
Clean  
Rengøring  
Rengjöring  
Puhdistus  
очистка

Puhastamine  
Tīršana  
Švarus  
Очищення  
Čistý

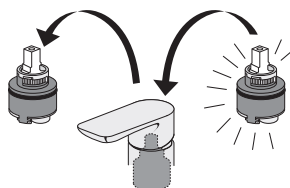
9/11



Skötsel  
Maintenance  
Beskyttelse  
Vedlikehold  
Hoito-ohje  
Уход

Hooldus  
Kopšanas informācija  
Montavimas  
Догляд  
Річчє о батєрії  
Starostlivosť o batériu

9/11



10/11



Reservdelar  
Spare parts  
Reservedeler  
Reservelele  
Varaosat

Varuosad  
Atsarginės dalys  
Rezerves daļas  
Запасные части

11/11

## SE GARANTI

Produkten har garanti enligt respektive lands gällande branschvillkor.

### Direktiv vid reklamation

Våra produkter är tillverkade enligt väldigt stränga kvalitetskrav. Om en produkt trots det är felaktig, ber vi er i första hand att kontakta din återförsäljare. Ärendet underlättas genom att uppvisa kvitto och uppge produktnummer och inköpsdatum.

## DK GARANTI

Produktet har garanti i forhold til gældende dansk lovgivning.

### Vejledning ved reklamation

Vores produkter er fremstillet i overensstemmelse med markedets strengeste krav til kvalitet. Skulle produktet mod forventning være behæftet med fejl henviser vi til den forhandler, hvor produktet er købt. Kvittering skal kunne fremvises, hvis forhandleren forlanger det, ligesom oplysninger om produktnummer og købsdato skal kunne dokumenteres.

## NO GARANTI

Produktene har garanti i henhold til respektive lands gjeldende bransjevilkår.

### Instrukser ved reklamasjon

Våre produkter er produsert i henhold til veldig strenge kvalitetskrav. Om et produkt til tross for dette skulle være feilaktig, ber vi deg vennligst ta kontakt med forhandleren. Vi ber deg medbringe kvittering og oppgi innkjøpsdato samt produktnummer.

## FI TAKUU

Noudatamme alamme yleisiä toimitusehtoja.

### Reklamaatio

Tuotteemme ovat valmistettu Villeroy & Boch ja Gustavsbergin laatuvaatimuksien mukaisesti. Mikäli tuote kuitenkin on virheellinen pyydämme teitä kääntymään ensisijaisesti tuotteen myyjän puoleen. Käsitelyn helpottamiseksi säilyttäkää tosite tuotteen ostosta.

## GB GUARANTEE

The product has a guarantee accordingly to industry rules in every country.

### Instructions for complaints

Our products are made according to very strict quality demands. If the product is faulty in spite of that we ask you kindly to take it to your retailer. We also ask you to bring the receipt and be prepared to inform about the product number and purchasing date.

## EE GARANTII

Antud tootel on garantii vastavalt tehase poolt kehtestatud tingimustele.

### Juhised reklamatsioonide käsitlemiseks

Meie tooted on valmistatud silmas pidades väga täpseid kvaliteedistandardeid. Juhul kui olete saanud praaktoote, palume Teil toimetada see kas meie edasimüüja juurde või võtta ühendust esindusega. Samuti palume alles hoida ostutšekk ning vajadusel anda informatsiooni tootenumbri ja ostu sooritamise aja kohta.

## LV GARANTIJA

Izstrādājumam ir garantija saskaņā ar ražotāja standartiem.

### Instrukcija kvalitātes problēmu gadījumā

Mūsu produkcija tiek ražota pēc ļoti striktiem kvalitātes kritērijiem. Taču – gadījumā, ja produktam tiek konstatēta kvalitātes problēma – lūdzu, sazinieties ar pārdevēju. Lūdzu, esiet gatavi arī uzrādīt pirkuma čeku ar pirkuma datumu.

## LT GARANTIJA

Gaminiams garantija suteikiama atsižvelgiant į konkrečios šalies kokybės reikalavimus.

### Reklamacijos

Mūsų produkcija pagaminta vadovaujantis griežtais kokybės reikalavimais. Jei gaminys nekokybiškas – prašome jį grąžinti pardavėjui, pateikiant pirkimo čekį, gaminio numerį bei nurodant pirkimo datą.

## ГАРАНТІЯ

Ця продукція підтримується гарантією у відповідності з правилами та законами, що діють у країні збуту.

### Рекламації

Наша продукція відповідає сучасним стандартам та вимогам щодо якості. У випадку виникнення несправності, Ви можете звернутися в торгову організацію, де був придбаний цей виріб. Для оформлення рекламації необхідно додати супровідні документи щодо виробу та чек, що підтверджує найменування та дату покупки

## RU ГАРАНТИЯ

Гарантийные условия устанавливаются в соответствии с законами и правилами, которые действуют в стране сбыта.

### Рассмотрение рекламаций

Наша продукция соответствует современным стандартам и требованиям к качеству. В случае возникновения неисправности Вы можете обратиться в торговую организацию, где было приобретено данное изделие. При заявлении рекламации необходимо предъявить сопроводительные документы к данной продукции и чек, подтверждающий дату покупки.

## GARANTII

Antud tootele kehtivad garantiitingimused tulenevad kohalikest õigusaktidest.

### Juhised reklamatsioonide käsitlemiseks

Meie tooted on valmistatud silmas pidades väga täpseid kvaliteedistandardeid. Juhul kui olete saanud praaktoote, palume Teil toimetada see kas meie edasimüüja juurde või võtta ühendust esindusega. Samuti palume alles hoida ostutšekk ning vajadusel anda informatsiooni tootenumbri ja ostu sooritamise aja kohta.

## GARANTIJA

Produktam ir garantija atbilstoši nozares noteikumiem konkrētajā valstī.

### nstrukcijas sūdzību pieteikšanai

Mūsu produkti ir izgatavoti saskaņā ar ļoti stingriem kvalitātes prasībām. Tomēr, ja produkts ir bojāts, mēs lūdzam griezties produkta iegādes vietā. Mēs lūdzam arī sagatavot uzrādīšanai pirkuma čeku un informāciju par pirkuma datumu.

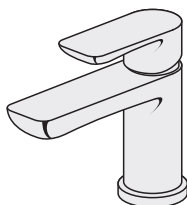
## GARANTIJA

Gaminiams garantija suteikiama atsižvelgiant į konkrečios šalies kokybes reikalavimus.

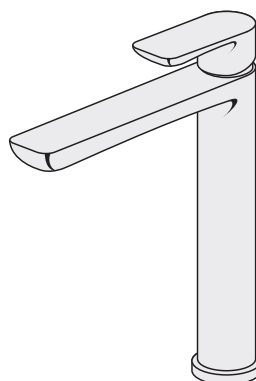
### Prenzijos

Mūsų produkcija pagaminta vadovaujantis griežtais kokybes reikalavimais. Jei gaminys nekokybiškas – prašome jį grąžinti pardavėjui, pateikiant pirkimo čekį, bei nurodyti pirkimo datą

## TEKNISK DATA / TECHNICAL DATA



Artnr/Art no	RSK no
GB41218051	8277605
GB41218051 41	8277607
GB41218051 53	8277837



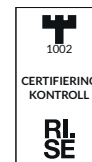
Artnr/Art no	RSK no
GB41218251	8277608
GB41218251 41	8277610
GB41218251 53	8277838



SV: Dessa blandare uppfyller kraven gällande återströmning enligt SS-EN 1717 och SäVa § 4.3.2 utan behov av kompletterande produkter eller åtgärder.



EUFI29-22002569-TH

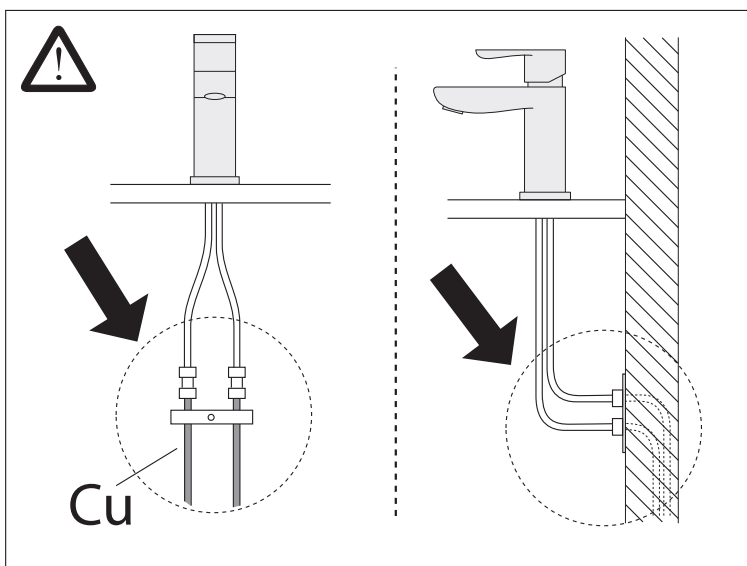
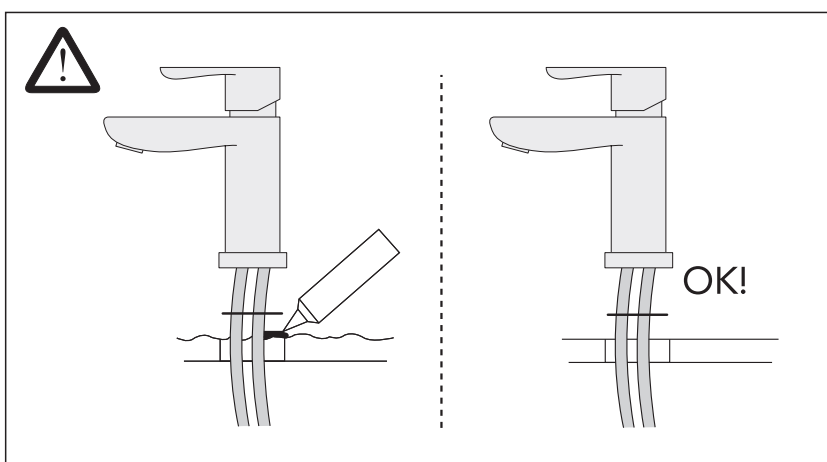
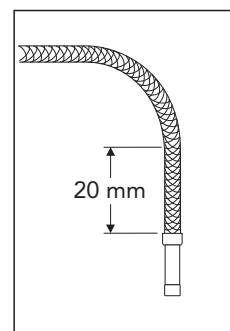
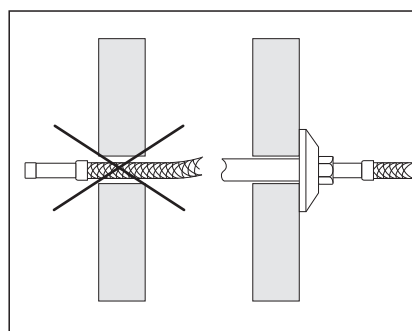
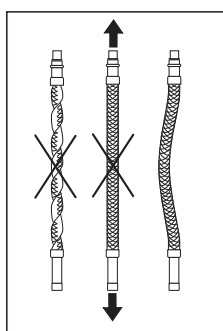
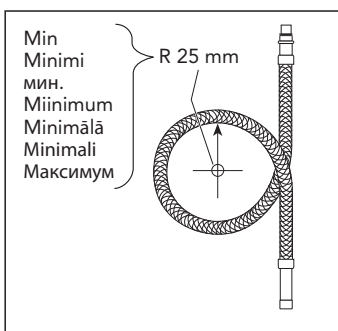


SC0872-16

Standard / Standard	EN817
Drifttryck / Working pressure	50-1000 kPa
Provningsstryck max / Testpressure max	1600 kPa
Max varmvattentemperatur / Max. hot water temperature	70° C
Rekommenderad varmvattentemp. / Recommended hot water temp.	60° C
Kallvattentemperatur / Cold water	10° C
Anslutning / Connection	G3/8. Soft Pex®
Återströmningsskydd / Backflow preventer	AA
Desinfektion / Thermal disinfection	70° C. 4 minutes

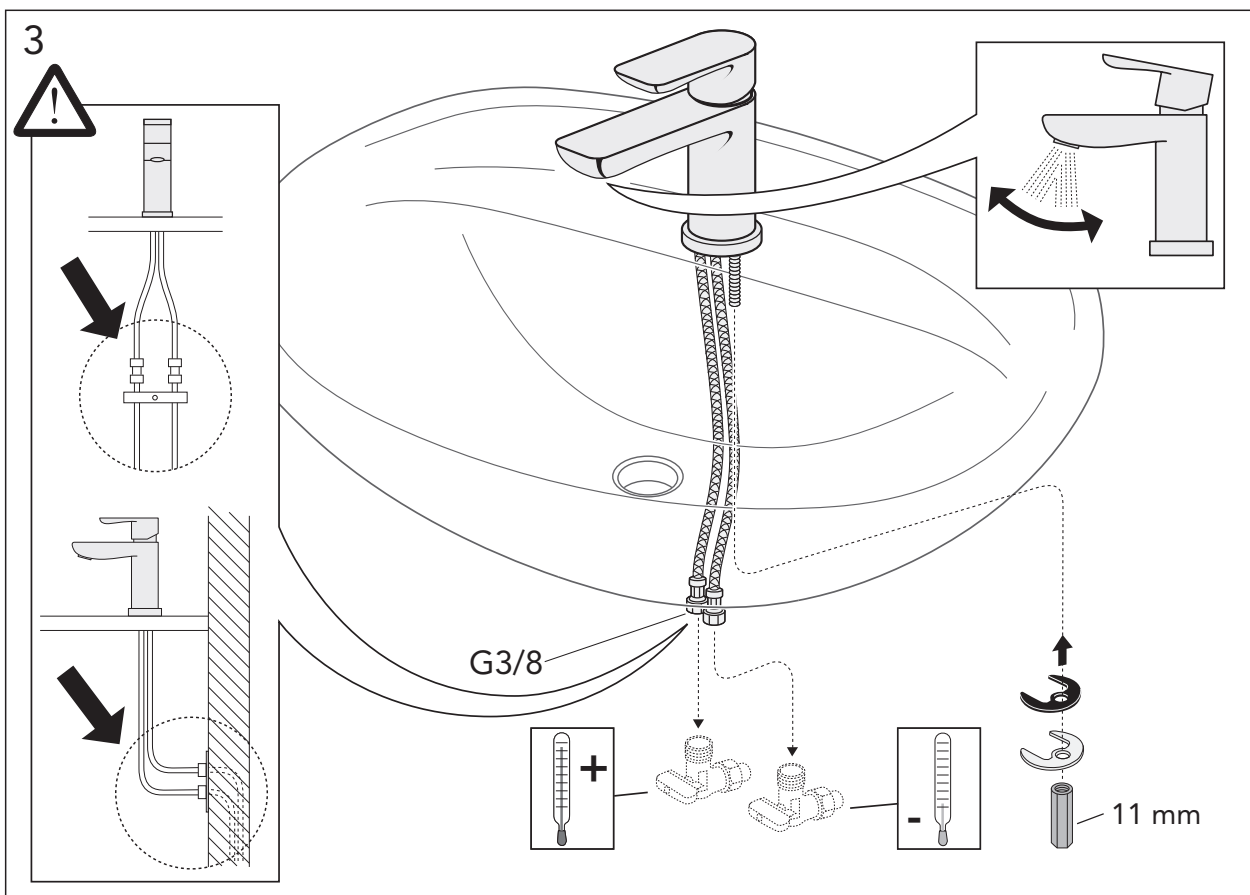
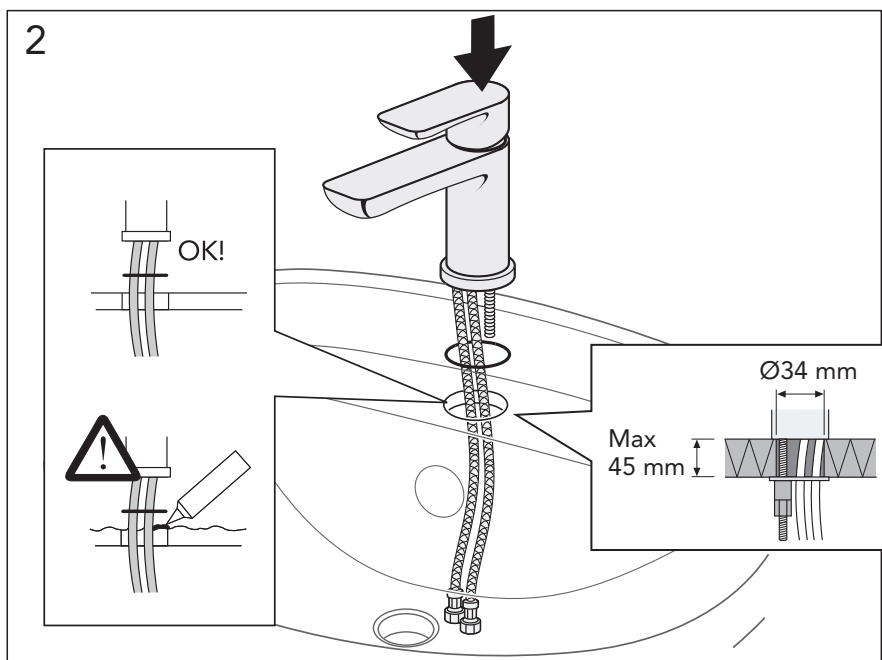
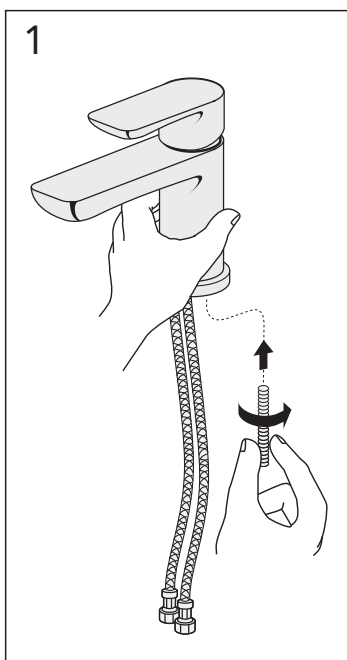


# ESTETIC



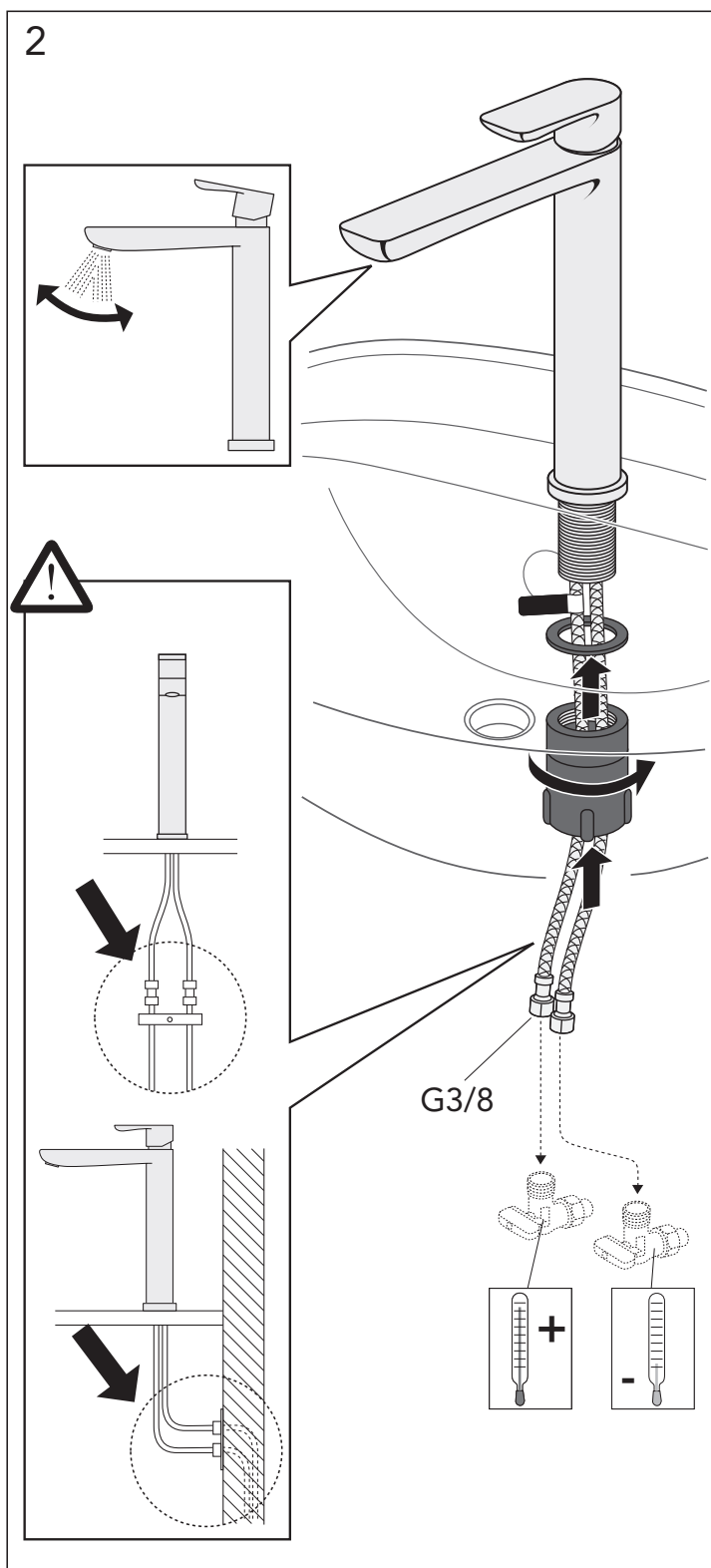
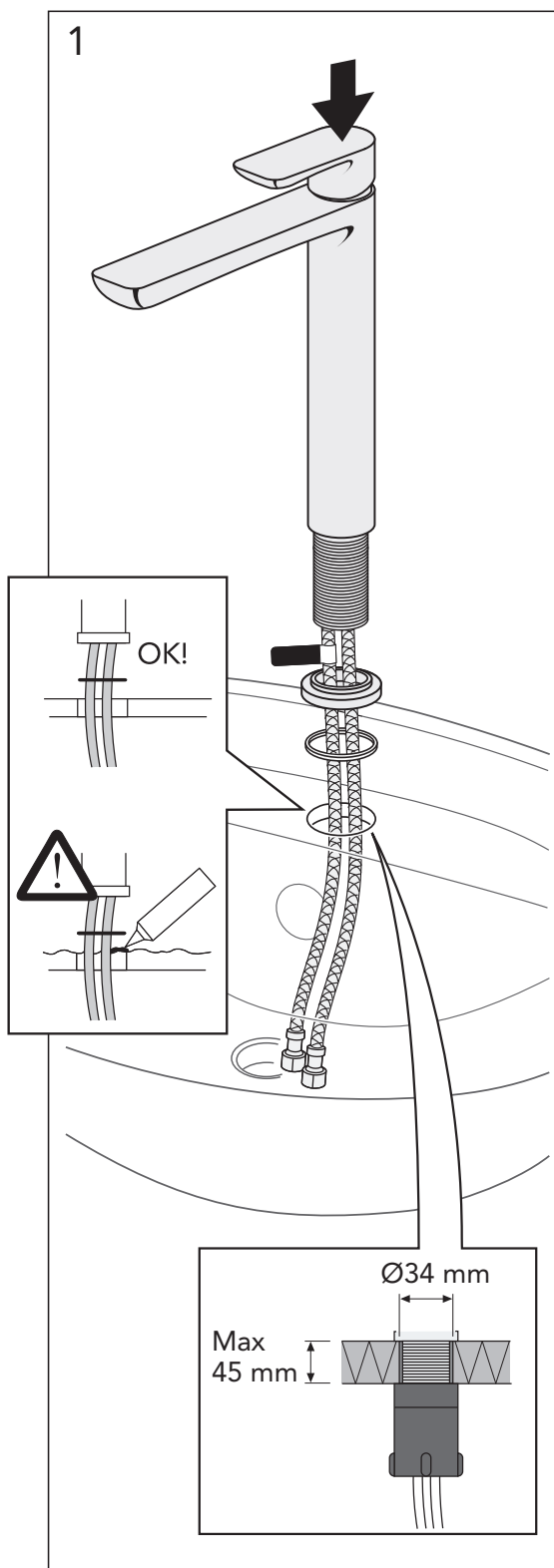


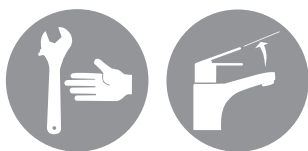
# ESTETIC





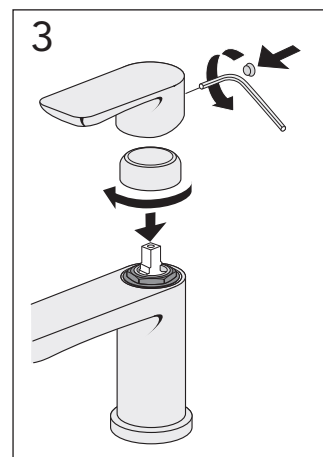
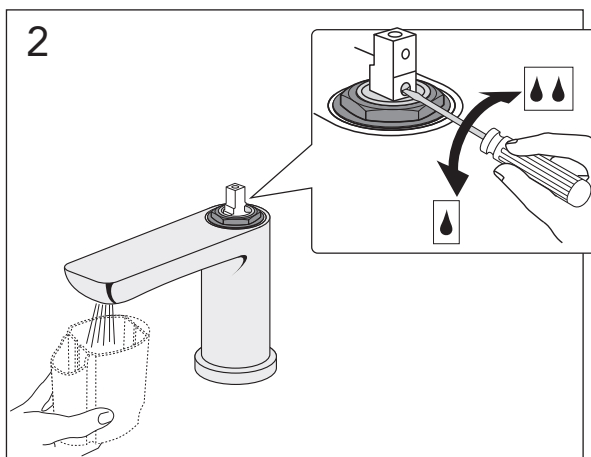
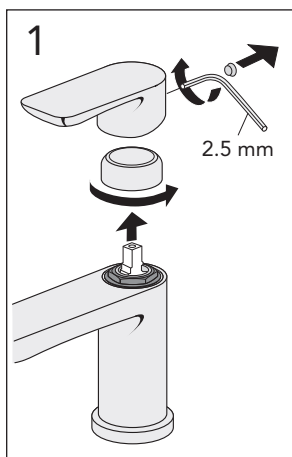
# ESTETIC





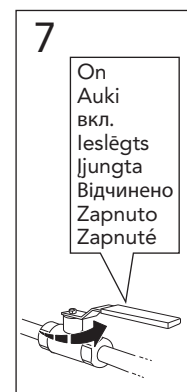
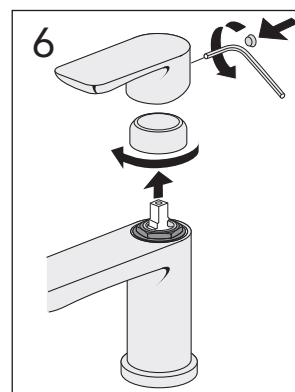
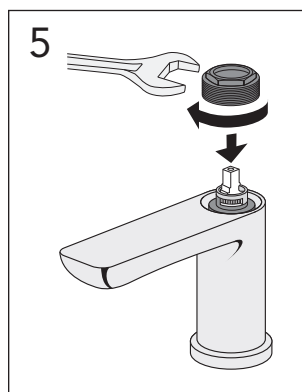
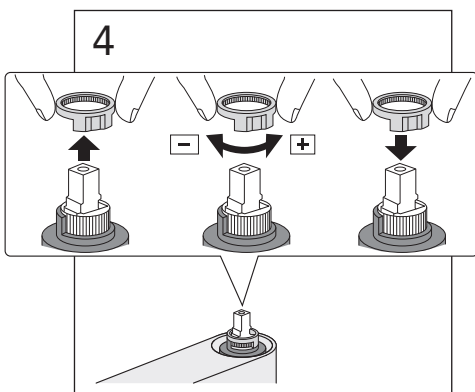
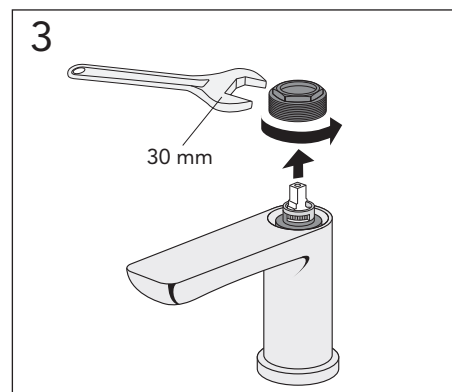
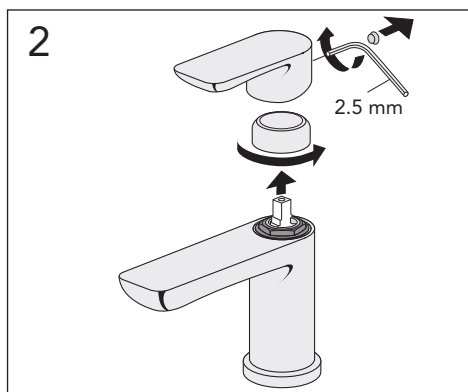
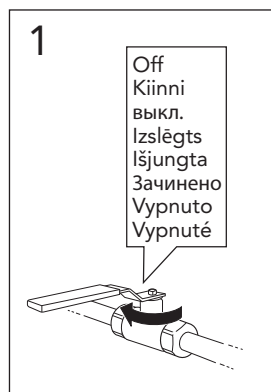
Begränsa maxflödet  
Limit maximum flow  
Begræns det maksimale flow  
Begrænse den maksimale gjenomstrømningen  
Rajoita maksimivirtaus  
Ограничение максимального потока воды

Vooluhulga seadistamine  
Maksimālā ūdens plūsma  
Maksimāli vandens srovē  
Обмеження максимального потоку



Begränsa temperaturen  
Limit temperature  
Begræns temperaturen  
Begrænse temperaturen  
Kuuman veden rajoittaminen  
Настройка ограничителя температуры

Temperatuuri piiramine  
Temperatūras ierobežošana  
Ribota temperatūra  
Лімітування температури  
Hraniční teplota  
Hraničná teplota

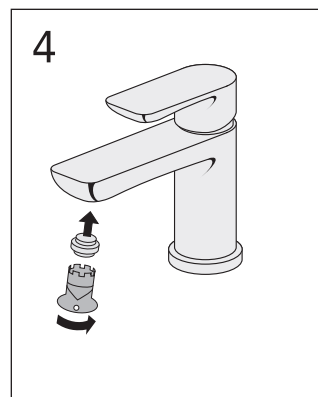
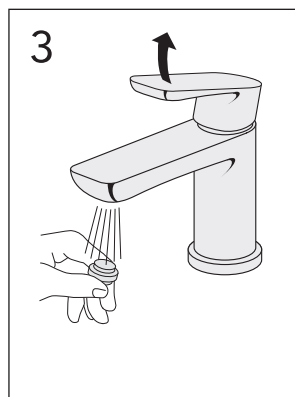
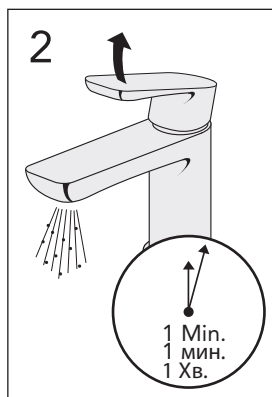
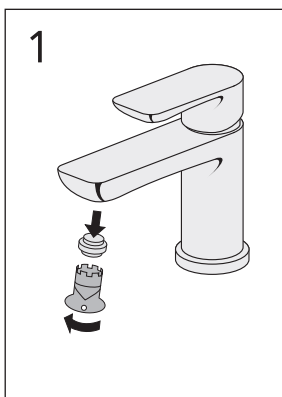






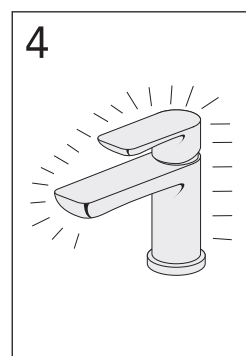
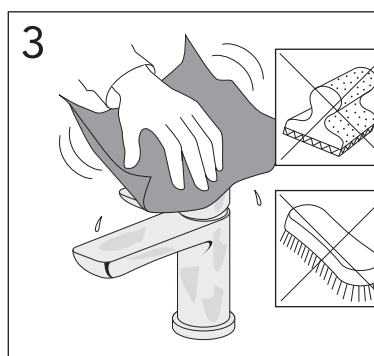
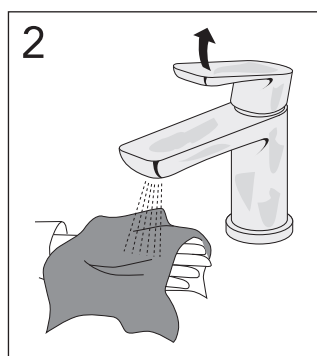
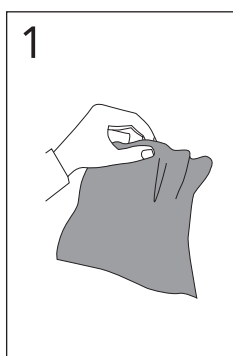
Rengöring  
Clean  
Rengöring  
Rengjøring  
Puhdistus  
очистка

Puhastamine  
Tīrīšana  
Švarus  
Очищення  
Čistý



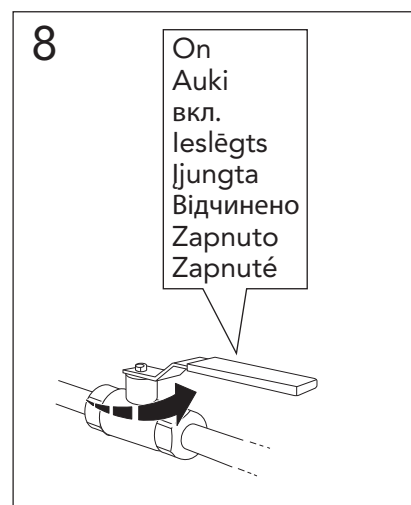
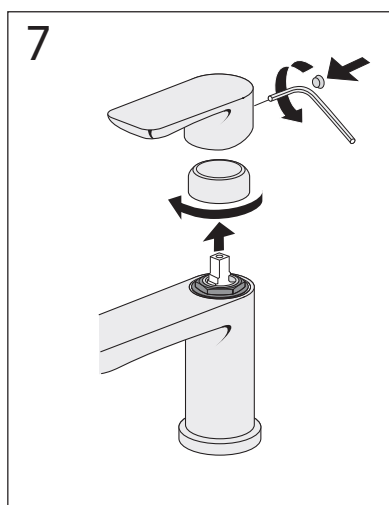
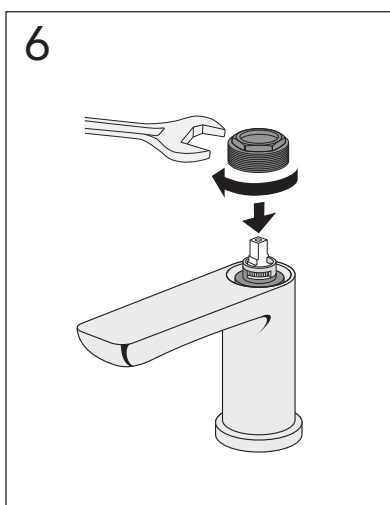
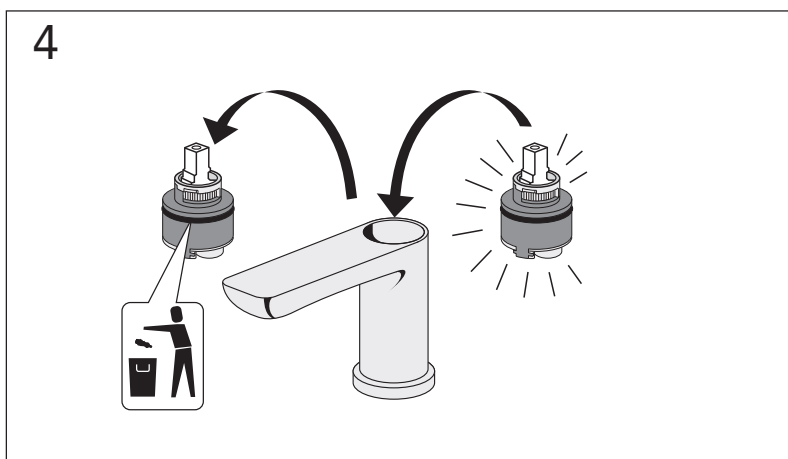
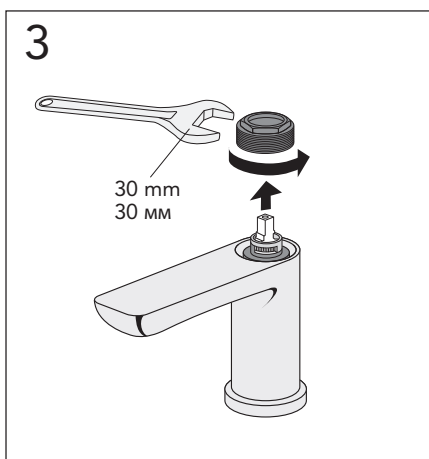
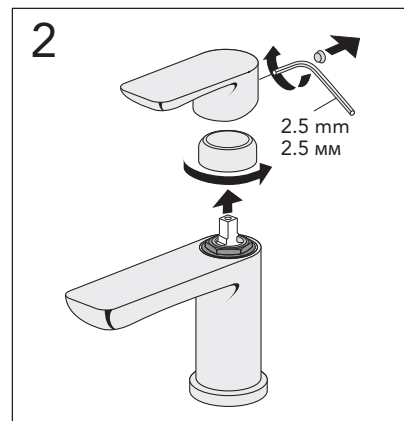
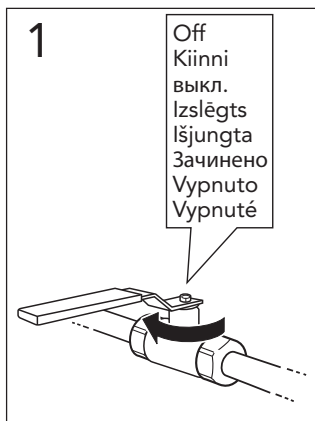
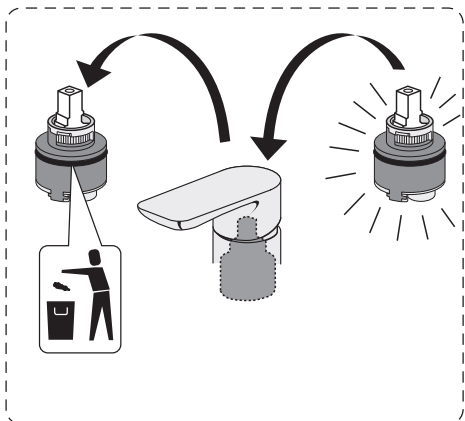
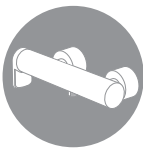
Skötsel  
Maintenance  
Beskyttelse  
Vedlikehold  
Hoito-ohje  
Уход

Hooldus  
Kopšanas informācija  
Montavimas  
Догляд  
Péce o baterii  
Starostlivosť o batériu





# ESTETIC





# ESTETIC

Reservdelar  
Reservedeler  
Reservedele  
Varaosat  
Spare parts  
Varuosad  
Atsarginės dalys  
Rezerves Daļas  
ЗАПАСНЫЕ ЧАСТИ



DETAIL NUMBER AND PRODUCT	DESCRIPTION	RSK-NUMBER	ITEM NUMBER
1 <b>Lever, Estetic</b>	For washbasin mixer, chrome		GB41639332 01
2 <b>Lever, Estetic</b>	For washbasin mixer, black		GB41639332 23
3 <b>Lever, Estetic</b>	For washbasin mixer, matte white		GB41639332 41
4 <b>Ceramic pack ø35 with distributor</b>			GB41639329 01
5 <b>Aerator</b>	M24x1		GB41639333 01
6 <b>SPX hose</b>	440 mm		GB41636726 02
7 <b>Fittings</b>			GB41639327 01
8 <b>Fittings</b>			GB41639331 01

www.gustavsberg.com



A MEMBER OF THE  
VILLEROY & BOCH GROUP

Sweden  
www.gustavsberg.com/se/

Denmark  
www.gustavsberg.com/dk/

Norway  
www.gustavsberg.com/no/

Suomi/Finland  
www.gustavsberg.com/fi/

Estonia  
www.gustavsberg.com/ee/

Latvia  
www.gustavsberg.com/lv/

Lithuania  
www.gustavsberg.com/lt/

Україна  
www.gustavsberg.com/ua/

Россия  
www.gustavsberg.com/ru/