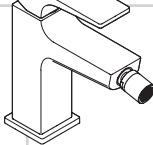
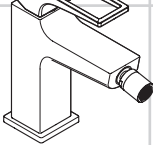
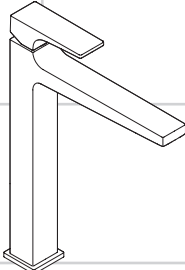
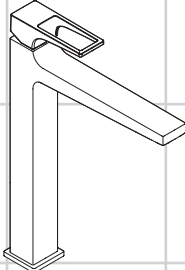
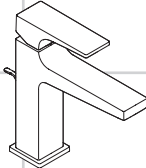
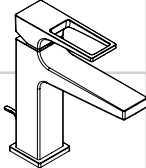


<b>DE</b>	Gebrauchsanleitung / Montageanleitung	<b>2</b>		
<b>FR</b>	Mode d'emploi / Instructions de montage	<b>3</b>		
<b>EN</b>	Instructions for use / assembly instructions	<b>4</b>		
<b>IT</b>	Istruzioni per l'uso / Istruzioni per Installazione	<b>5</b>		
<b>ES</b>	Modo de empleo / Instrucciones de montaje	<b>6</b>	<b>Metropol</b>	<b>Metropol</b>
<b>NL</b>	Gebruiksaanwijzing / Handleiding	<b>7</b>	32520000	74520000
<b>DK</b>	Brugsanvisning / Monteringsvejledning	<b>8</b>		
<b>PT</b>	Instruções para uso / Manual de Instalação	<b>9</b>		
<b>PL</b>	Instrukcja obsługi / Instrukcja montażu	<b>10</b>		
<b>CS</b>	Návod k použití / Montážní návod	<b>11</b>		
<b>SK</b>	Návod na použitie / Montážny návod	<b>12</b>		
<b>ZH</b>	用户手册 / 组装说明	<b>13</b>		
<b>RU</b>	Руководство пользователя / Инструкция по монтажу	<b>14</b>		
<b>HU</b>	Használati útmutató / Szerelési útmutató	<b>15</b>	<b>Metropol 260</b>	<b>Metropol 260</b>
<b>FI</b>	Käyttöohje / Asennusohje	<b>16</b>	32512000	74512000
<b>SV</b>	Brugsanvisning / Monteringsanvisning	<b>17</b>		
<b>LT</b>	Vartotojo instrukcija / Montavimo instrukcijos	<b>18</b>		
<b>HR</b>	Upute za uporabu / Uputstva za instalaciju	<b>19</b>		
<b>TR</b>	Kullanım kılavuzu / Montaj kılavuzu	<b>20</b>		
<b>RO</b>	Manual de utilizare / Instrucțiuni de montare	<b>21</b>		
<b>EL</b>	Οδηγίες χρήσης / Οδηγία συναρμολόγησης	<b>22</b>	<b>Metropol 100</b>	<b>Metropol 100</b>
<b>SL</b>	Navodilo za uporabo / Navodila za montažo	<b>23</b>	32500000 /	74500000 /
<b>ET</b>	Kasutusjuhend / Paigaldusjuhend	<b>24</b>	32502000	74502000
<b>LV</b>	Lietošanas pamācība / Montāžas instrukcija	<b>25</b>	<b>Metropol 100</b>	<b>Metropol 110</b>
<b>SR</b>	Uputstvo za upotrebu / Uputstvo za montažu	<b>26</b>	<b>CoolStart</b>	74506000 /
<b>NO</b>	Brugsanvisning / Montasjeveiledning	<b>27</b>	32503000	74507000
<b>BG</b>	Инструкция за употреба / Ръководство за монтаж	<b>28</b>	<b>Metropol 110</b>	
<b>SQ</b>	Udhëzuesi i përdorimit / Udhëzime rreth montimit	<b>29</b>	32506000 /	
<b>AR</b>	دليل الاستخدام / تعليمات التجميع	<b>30</b>	32507000	
			<b>Metropol 110</b>	
			<b>CoolStart</b>	
			32508000	



## Sikkerhetshenvisninger

- ⚠ Bruk hansker under montasjen for å unngå klem- og kuttskader.
- ⚠ Produktet skal kun brukes for bade-, hygiene- og kroppshygiene.
- ⚠ Store trykkdifferanser mellom kaldt- og varmtvannstilkoblinger skal utlignes.

## Montagehenvisninger

- Før montasjen skal produktet sjekkes for transportskader. Etter monteringen aksepteres ikke noen transport- eller overflateskader.
- Ledningene og armaturen skal monteres, spyles og sjekkes iht. de gyldige normer.
- Gjeldende retningslinjer for rørleggerarbeid i de enkelte land skal følges.
- Utløpsventilen skal kun brukes på forskriftsmessig måte. Feste av andre gjenstander, som f.eks. en halvsøyle, til utløpsventilen er ikke tillatt.
- Ved problemer med gjennomstrømningsvarmer, eller når man ønsker en større vanngjennomstrømning, kan EcoSmart® (gjennomstrømningsbegrenser) fjernes. Den sitter bak luftdysene.

## Tekniske data

### Armatur er standardmessig utstyrt med EcoSmart® (gjennomstrømningsbegrenser)

Driftstrykk	maks. 1 MPa
Anbefalt driftstrykk:	0,1 - 0,5 MPa
Prøvetrykk	1,6 MPa
(1 MPa = 10 bar = 147 PSI)	
Varmtvannstemperatur	maks. 70 °C
Anbefalt temperatur for varmt vann	65 °C
Termisk desinfisering:	maks. 70 °C / 4 min

Produktet er utelukkende designet for drikkevann!

## Symbolbeskrivelse



Ikke bruk silikon som inneholder eddiksyre!



### Justering (se side 33)

Innstilling av varmtvannsbegrensning. I forbindelse med gjennomstrømningsvarmere er det ikke anbefalt å bruke en varmtvannspærre.

### Mål (se side 34)



### Gjennomstrømningsdiagram

(se side 35)

- ① med EcoSmart®
- ② uten EcoSmart®



### Serviceleder (se side 37)

### Ekstratilbehør (ikke med i leveransen)



Montasjenøkkel #58085000 (se side 31)



Installasjonskitt (se side 32)



### Betjening (se side 36)

Om morgen og etter lengre stagnasjonstider anbefaler Hansgrohe å ikke bruke den første halvliteren som drikkevann.

For å unngå stagnasjon i tilkoblingsledningene, må du etter lengre tids brukspause - men minst hver tredje dag - åpne armaturet i stilling varm og kald til det nås en jevn utløpstemperatur.

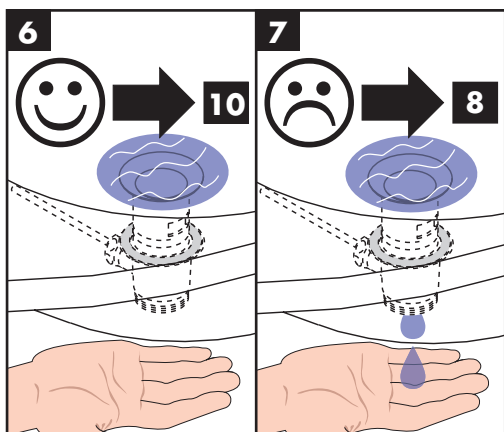
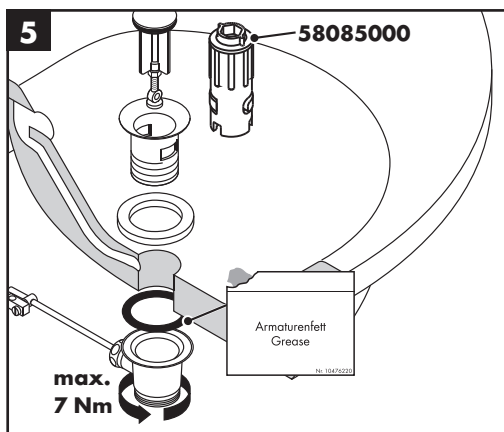
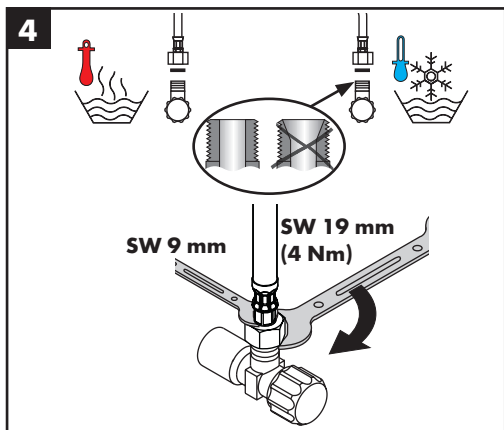
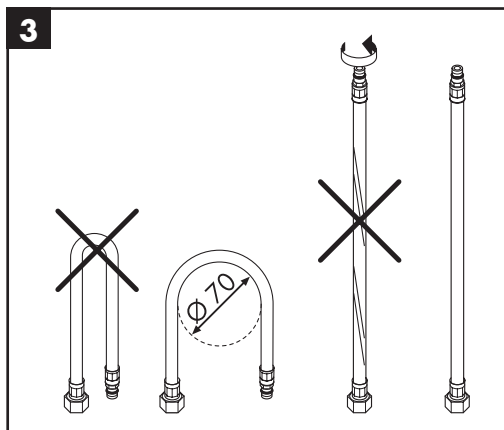
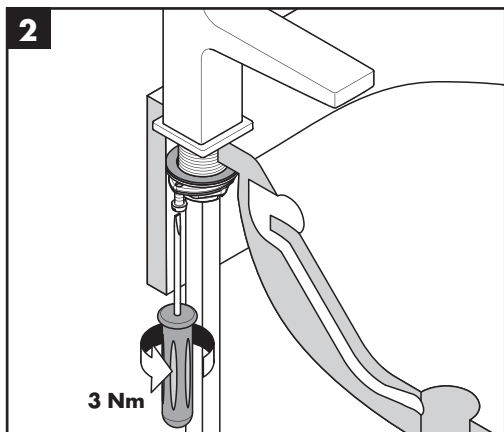
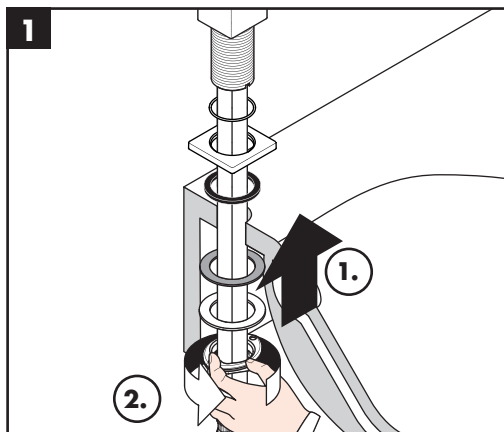


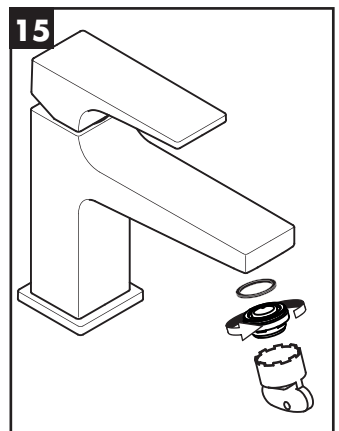
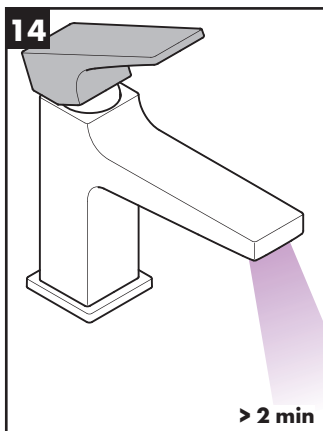
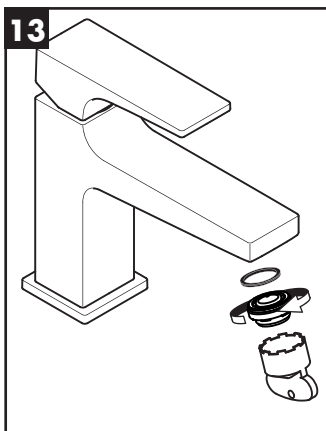
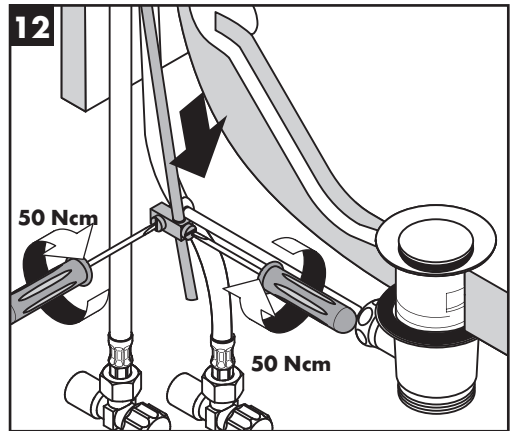
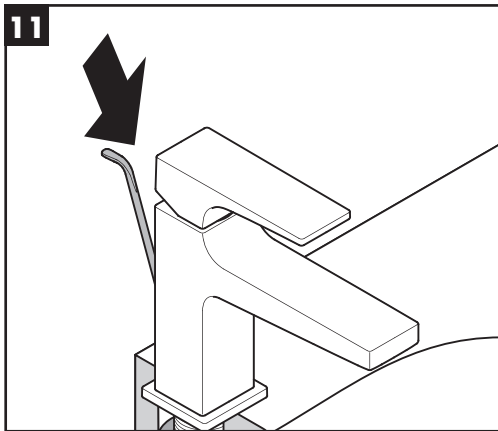
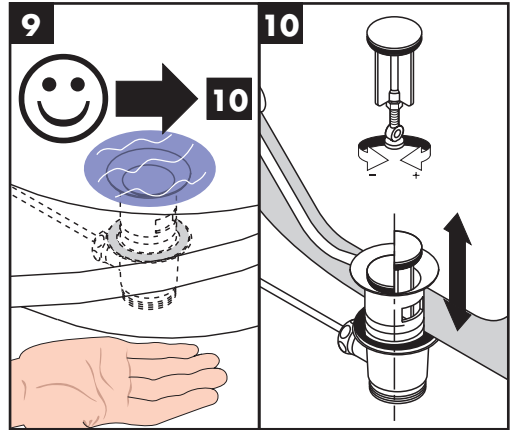
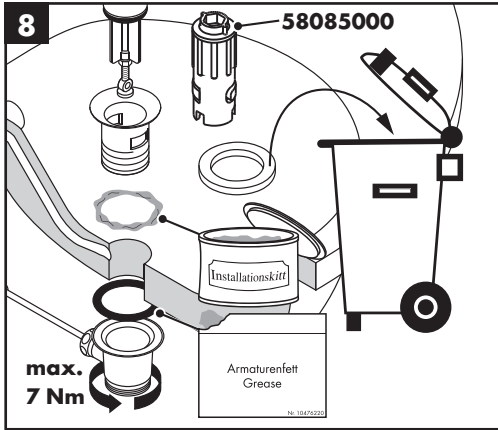
### Rengjøring

se vedlagt brosjyre



## Montasje se side 31







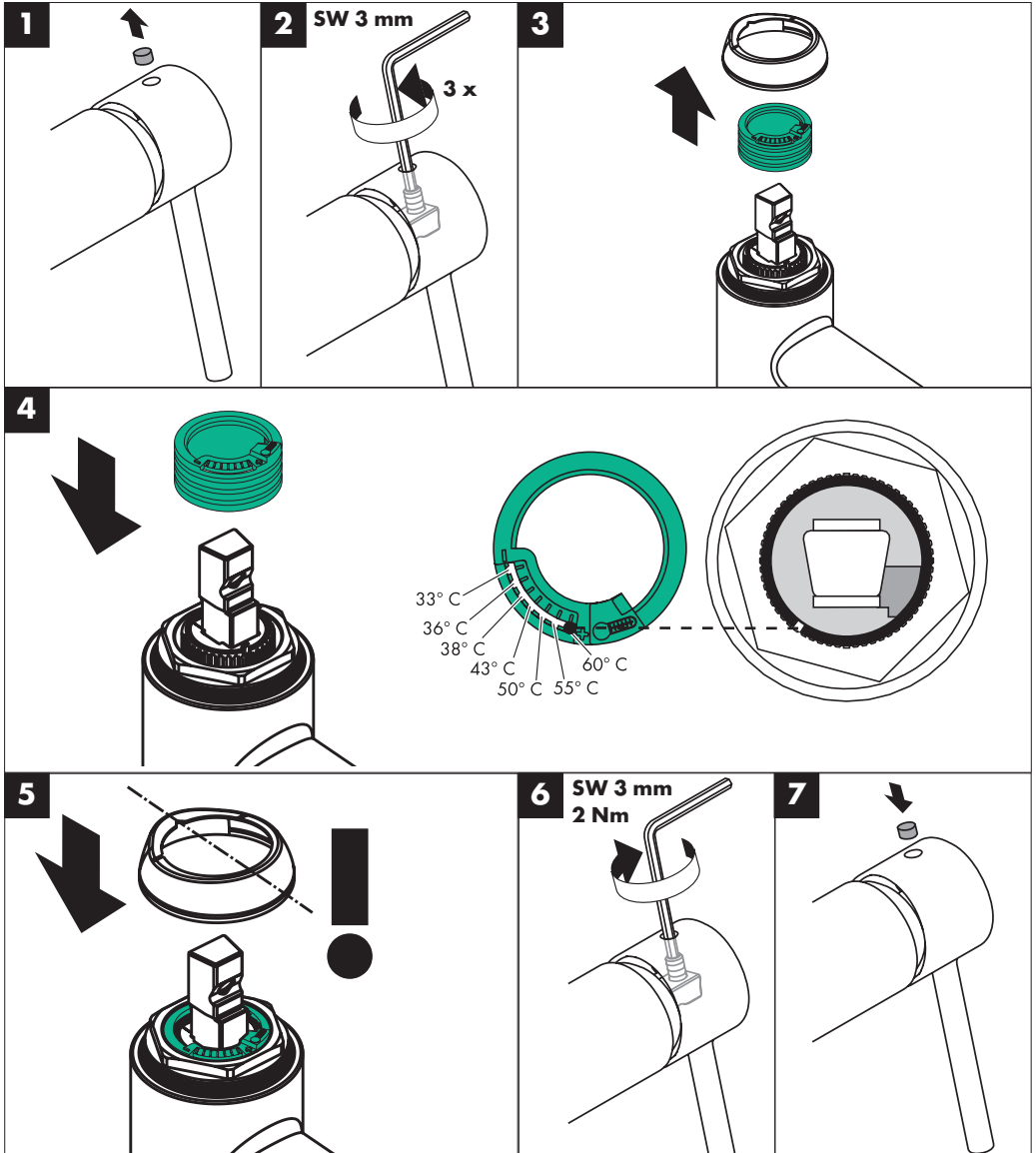
60 °C



10 °C

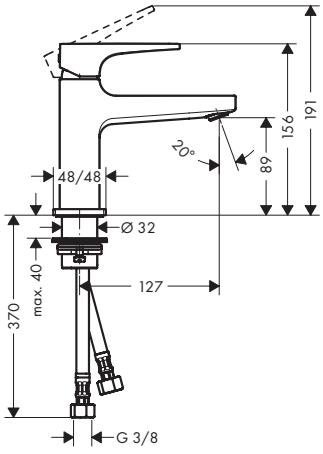


0,3 MPa  
0,3 МПа  
0,3 میجاباسکال

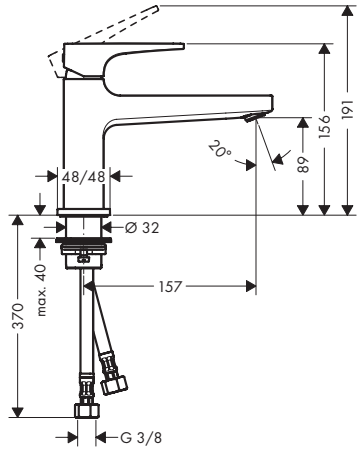




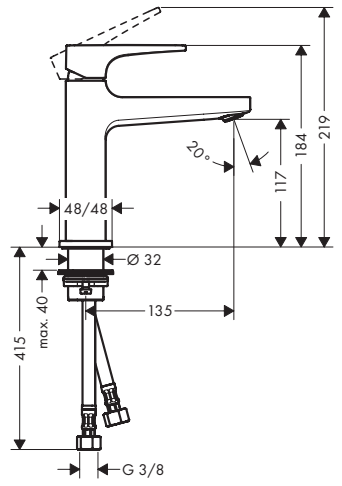
**Metropol 100**  
32500000 / 74500000



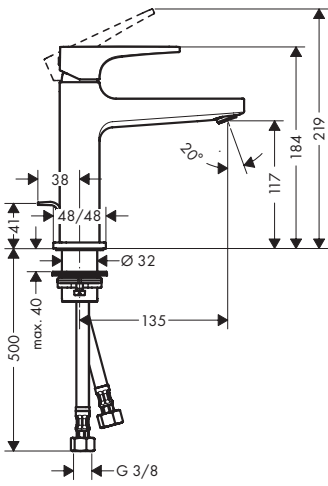
**Metropol 100**  
32502000 / 74502000  
**Metropol 100 CoolStart**  
32503000



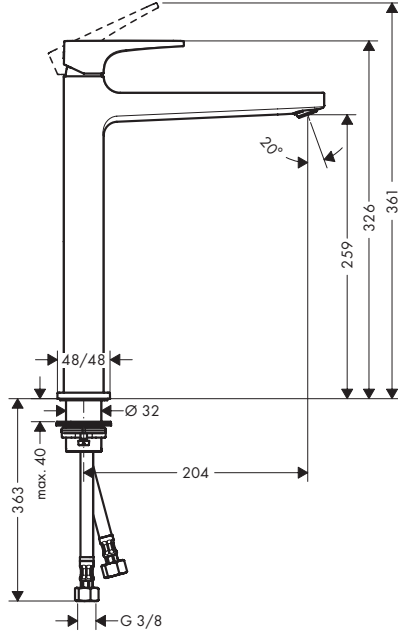
**Metropol 110**  
32507000 / 74507000



**Metropol 110**  
32506000 / 74506000  
**Metropol 110 CoolStart**  
32508000



**Metropol 260**  
32512000 / 74512000

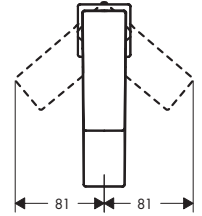


**Metropol 100**  
32500000 / 32502000 /  
74500000 / 74502000

**Metropol 110**  
32506000 / 32507000 /  
74507000 / 74506000

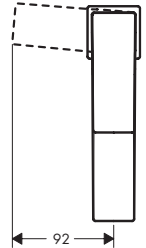
**Metropol 260**  
32512000 / 74512000

**Metropol**  
32520000 / 74520000

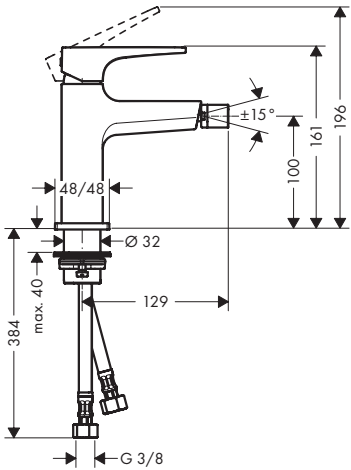


**Metropol 100 CoolStart**  
32503000

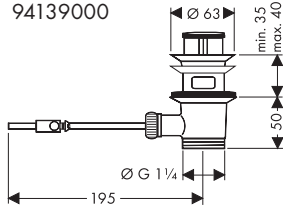
**Metropol 110 CoolStart**  
32508000



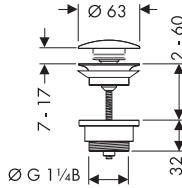
**Metropol**  
32520000 / 74520000



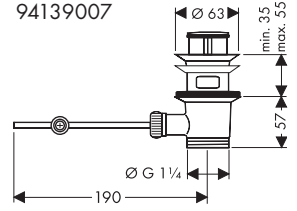
94139000



50100000



94139007



**Metropol 100**

32500000 / 32502000 /  
74500000 / 74502000

**Metropol 100 CoolStart**

32503000

**Metropol 110**

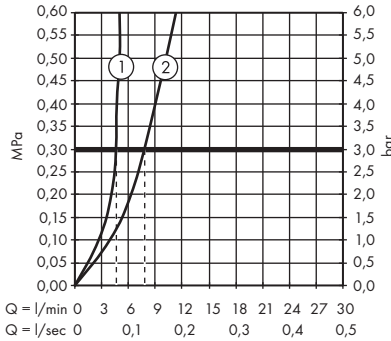
32506000 / 32507000 /  
74507000 / 74506000

**Metropol 110 CoolStart**

32508000

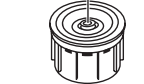
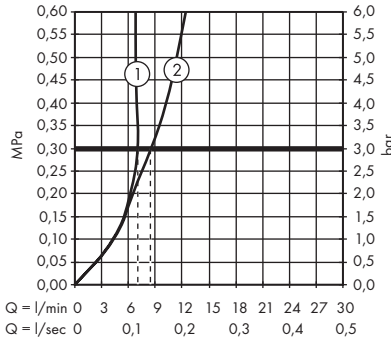
**Metropol 260**

32512000 / 74512000



**Metropol**

32520000 / 74520000

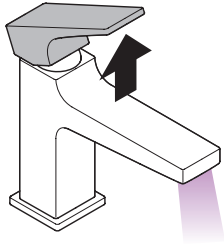




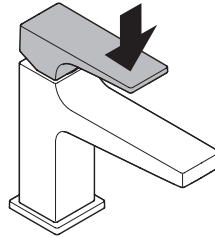
**Metropol 100** 32500000 / 32502000 / 74500000 / 74502000

**Metropol 110** 32506000 / 32507000 / 74507000 / 74506000

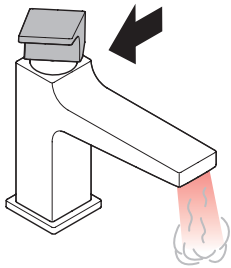
**Metropol 260** 32512000 / 74512000 **Metropol** 32520000 / 74520000



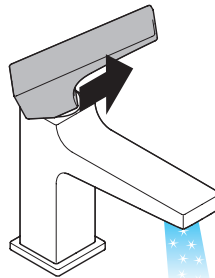
öffnen / ouvert / open / aperto / abierto / open / åbne / abrir / otworzyć / otevřít / otvorit / 开 / открыть / nyitás / avaaminen / öppna / atidaryti / Otvaranje / açmak / deschide / ανοικτό / odpreti / avage / atvērt / otvoriti / åpne / отварање / hare / فتح



schließen / fermé / close / chiudere / cerrar / sluiten / lukke / fechar / zamknąć / zavřít / uzavriť / 关 / закрыть / bezárás / sulkeminen / stänga / uždaryti / Zatvaranje / kapatmak / închide / κλειστό / zapreti / sulgege / aizvērt / zatvori / lukke / затваряње / mbylle / إغلاق



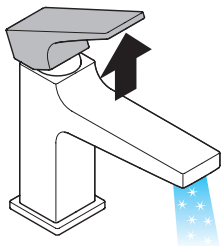
warm / chaud / hot / caldo / caliente / warm / varmt / quente / ciepła / teplá / teplá / 热 / горячая / meleg / lämmin / varmt / karštas / Vruća voda / sıcak / cald / ζεστό / toplo / kuum / karsts / topla / varm / тепло / i ngrohtë / سخاں



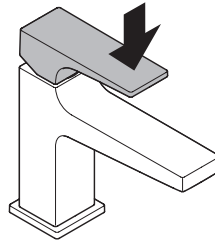
kalt / froid / cold / freddo / frío / koud / koldt / fria / zimna / studená / studená / 冷 / холодная / hideg / kylmä / kallt / šaltas / Hladno / soğuk / rece / krjo / mrzlo / külm / auksts / hladno / kaldt / студено / i ftohtë / بارد

**Metropol 100 CoolStart** 32503000

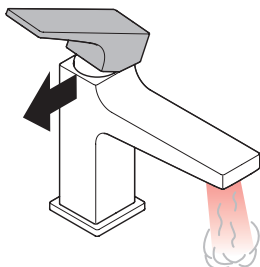
**Metropol 110 CoolStart** 32508000



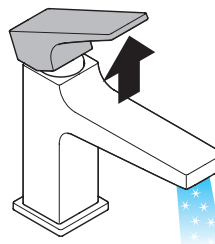
öffnen / ouvert / open / aperto / abierto / open / åbne / abrir / otworzyć / otevřít / otvorit / 开 / открыть / nyitás / avaaminen / öppna / atidaryti / Otvaranje / açmak / deschide / ανοικτό / odpreti / avage / atvērt / otvoriti / åpne / отварање / hare / فتح



schließen / fermé / close / chiudere / cerrar / sluiten / lukke / fechar / zamknąć / zavřít / uzavriť / 关 / закрыть / bezárás / sulkeminen / stänga / uždaryti / Zatvaranje / kapatmak / închide / κλειστό / zapreti / sulgege / aizvērt / zatvori / lukke / затваряње / mbylle / إغلاق



warm / chaud / hot / caldo / caliente / warm / varmt / quente / ciepła / teplá / teplá / 热 / горячая / meleg / lämmin / varmt / karštas / Vruća voda / sıcak / cald / ζεστό / toplo / kuum / karsts / topla / varm / тепло / i ngrohtë / سخاں



kalt / froid / cold / freddo / frío / koud / koldt / fria / zimna / studená / studená / 冷 / холодная / hideg / kylmä / kallt / šaltas / Hladno / soğuk / rece / krjo / mrzlo / külm / auksts / hladno / kaldt / студено / i ftohtë / بارد





**Metropol 100**

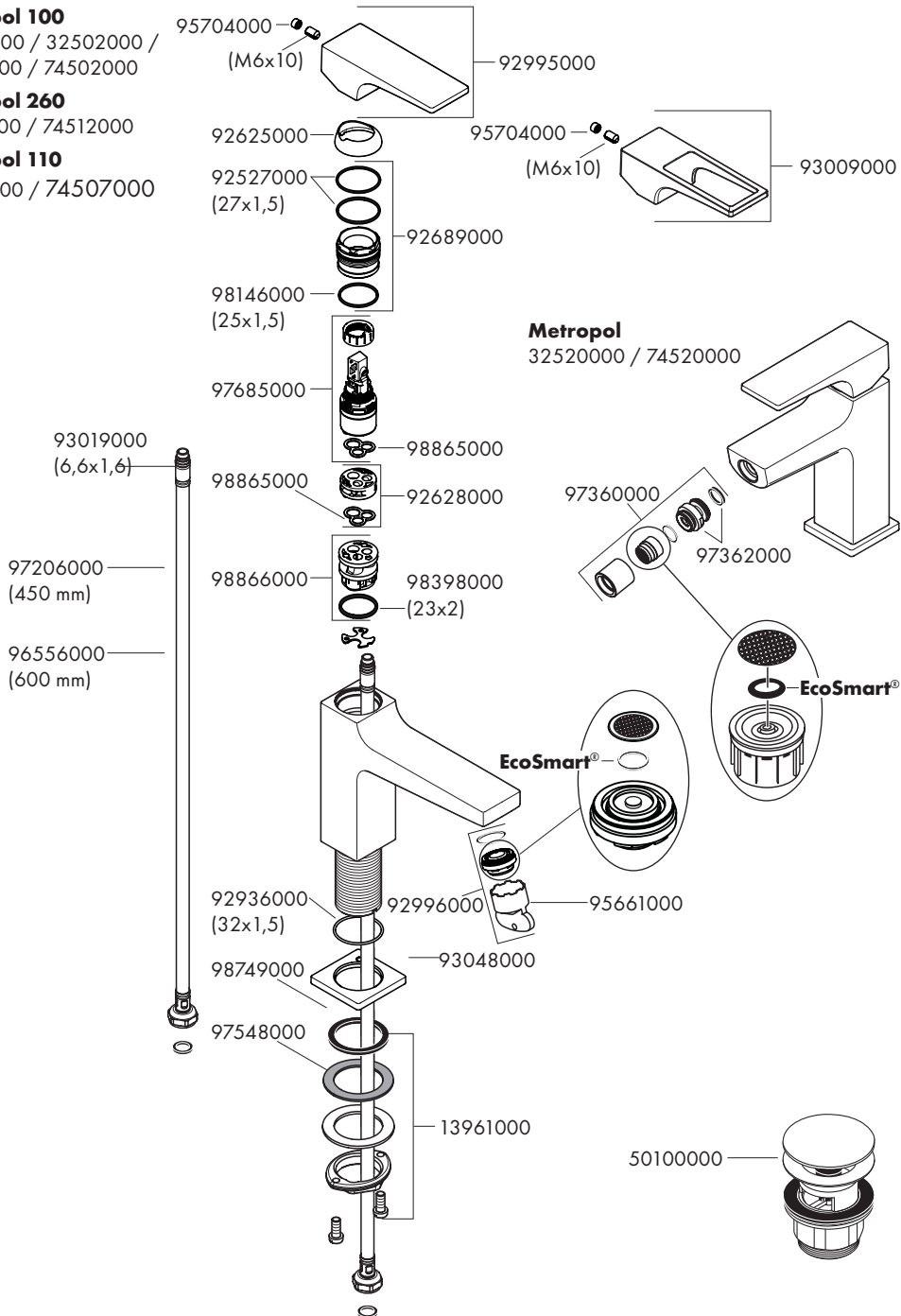
32500000 / 32502000 /  
74500000 / 74502000

**Metropol 260**

32512000 / 74512000

**Metropol 110**

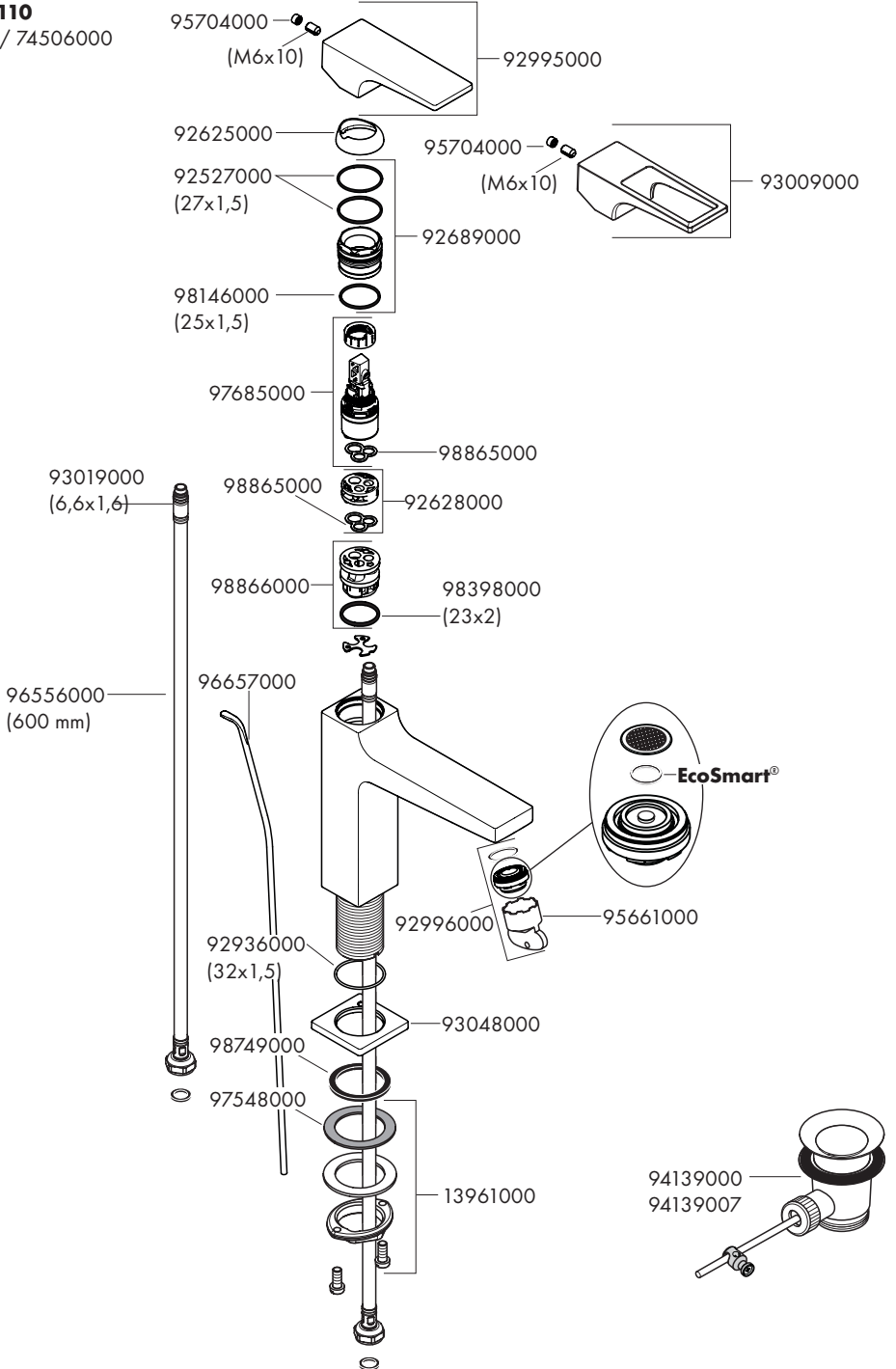
32507000 / 74507000





# Metropol 110

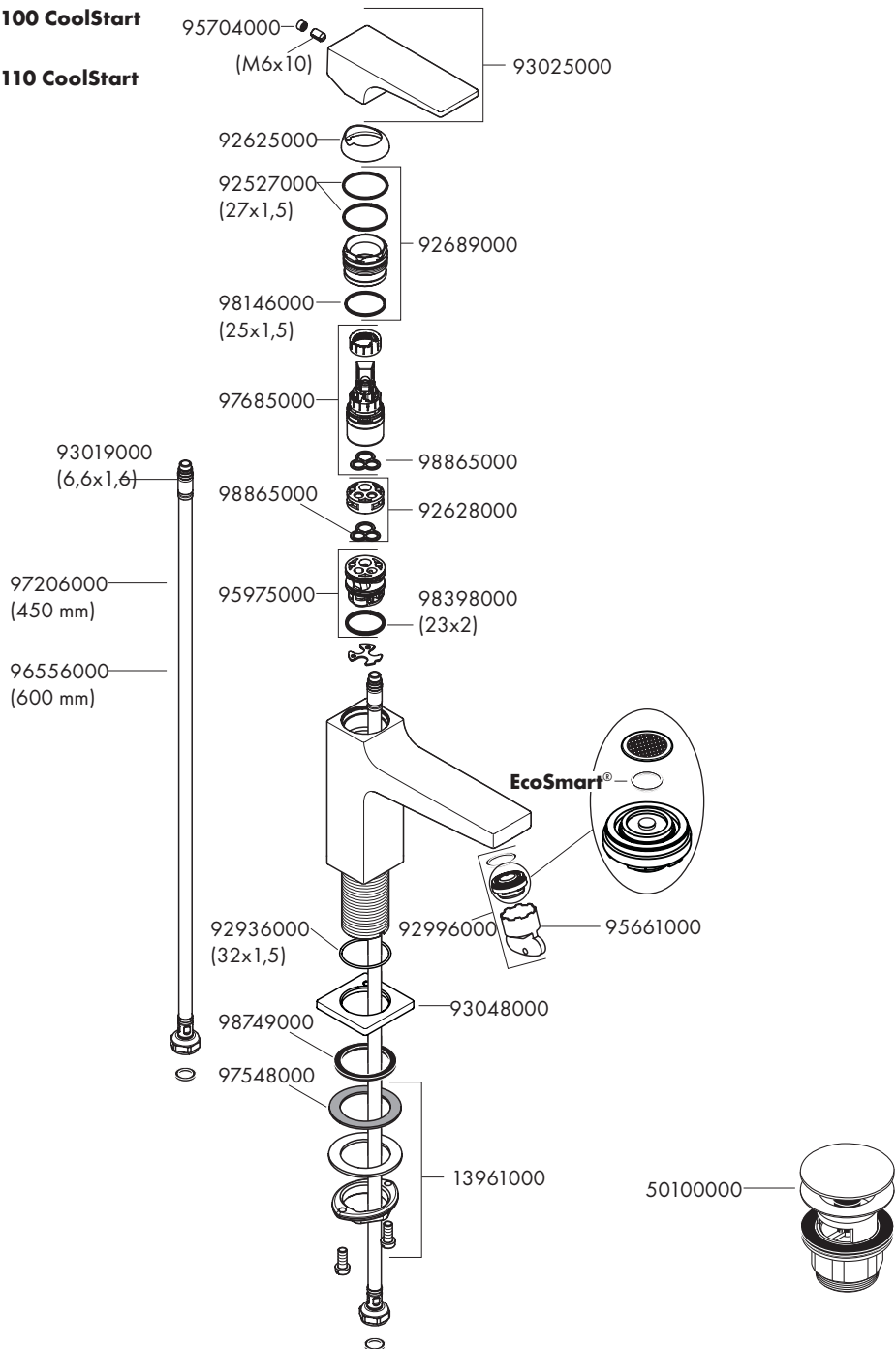
32506000 / 74506000





**Metropol 100 CoolStart**  
32503000

**Metropol 110 CoolStart**  
32508000



---

**hansgrohe**

Hansgrohe · Auestraße 5 · 9 · D-77761 Schiltach · Telefon +49 (0) 78 36/51-1282 · Telefax +49 (0) 7836/51 1440  
E-Mail: [info@hansgrohe.com](mailto:info@hansgrohe.com) · Internet: [www.hansgrohe.com](http://www.hansgrohe.com)

01/2017  
9.051195.01