



## PRODUKTEGENSKAPER

---

### SERVANTKRAN ESTETIC

**Organiskt formspråk**

**Eco-stopp, justerbar**

**Finnes i hvit matt, sort matt og krom**

Estetic servantbatteri uten bunnventil  
innholder under 0,1% bly  
Krom 4340328 GB41218051  
Sort 4340329 GB41218051 23  
Matt hvit 4340342 GB41218051 41

Estetic servantbatteri, høy modell passer  
som kjøkkenbatteri eller for servant  
som er montert på benkeplate.  
Uten bunnventil.

Krom 4340349 Gb41218251  
Sort 4340352 Gb41218251 23  
Matt hvit 4340353 Gb41218251 41

Estetic push-downventil  
med proselenspropp

Hvitt 6020278 GB41636575 25  
Sort 6020279 GB41636575 23  
Matt hvitt 6020281 GB41636575 41

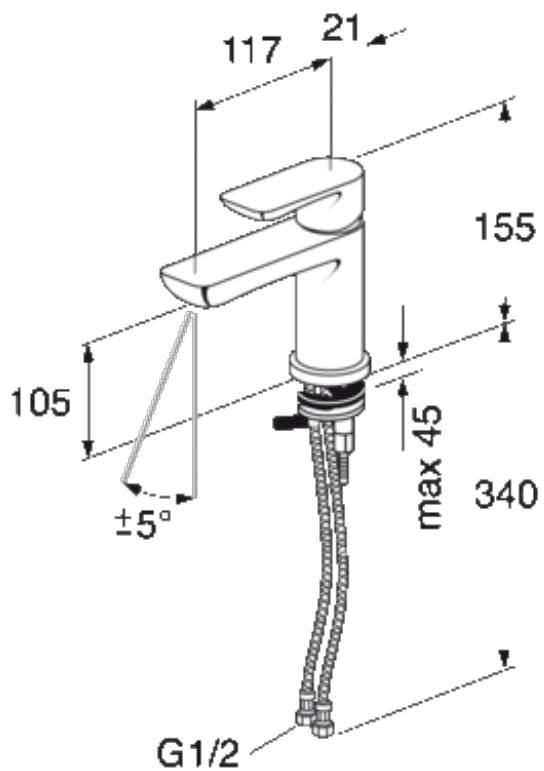


Gjør det til en vane å tørke av batteriene ofte, gjerne rett etter bruk. Da slipper du å bruke sterke og miljøskadelige produkter. Bruk en myk klut, så slipper du kalkflekker og andre skjemmende flekker.

Rengjør jevnlig forkrommede og anodiserte flater med flytende, pH-nøytrale rengjøringsmidler eller en såpeløsning. Tørk deretter av med et mykt, tørt håndkle. Hvis du likevel skulle få kalkavleiringer: Bruk vanlig husholdningseddik, og skyll grundig med vann.

At alle typer slipende produkter, for eksempel stålull, grove svamper og skuremiddel, gir en matt og ripete overflate. Bruk aldri syre-, klor- eller alkoholholdige rengjøringsmidler, siden disse kan gi skjemmende flekker og skade flatene. Hvis du bruker slike i nærheten av batterier, skal du sørge for å beskytte mot sprut. Unngå å spraye rengjøringsmiddel direkte på batteriet, siden det finnes komponenter inni som kan ta skade. Bruk i stedet en myk klut, som også er mer effektivt. Unngå fremfor alt følgende stoffer i rengjøringsproduktene: Saltsyre, fosforsyre, eddiksyre og klor. Også aluminiumklorid, som brukes som antiperspirant, kan gi misfarging. Altfor varmt vann og høytrykkspyling kan føre til skader. Hvis det er fare for at vannet fryser, for eksempel i hus og fritidsboliger uten oppvarming, må du tømme blandebatteriene for vann før vinteren. Batteriene kan eventuelt demonteres og oppbevares på et varmere sted. Hvis blandebatteriet tømmes for vann og forlates slik, demonterer du reguleringsinnsatsen/keramikpatronen hvis det er et ettrepsbatteri. Hvis det er et termostatbatteri, skal termostatpatronen/reguleringsinnsatsen demonteres, og batteriets avstengningsratt stilles i åpen stilling. Det er også fare for tilfrysing når du transporterer et vannfylt blandebatteri i minusgrader.

# MÅLSKISSE



A MEMBER OF THE  
VILLEROY & BOCH GROUP

Villeroy & Boch Gustavsberg AB  
Box 400, 134 29 Gustavsberg  
Tel: +47 67 97 82 50 | [gustavsberg.no](http://gustavsberg.no)  
e-post: [info@gustavsberg.com](mailto:info@gustavsberg.com)