



FDV-DOKUMENTASJON

KODE	NRF	EAN	NAVN
2705F	4200055	6414150070006	Oras Optima - Servantkran, 3 V

Oras Armatur AS

Smeltingelien 1
0195 OSLO
NORGE

Telefon: +47 74 85 41 10
Fax: +47 74 85 79 10
E-mail: info.norway@oras.com

Ettgreps servantkran med grepsvennlig hendel, termostatstyrt kontrollenhet, fjernstyrt smart Bidetta hånddusj, smart trykknapp og klikkventil. Den grepsvennlige hendelen er behagelig å ta på og justerer både vannmengde og temperatur. Den termostatstyrte kontrollenheten opprettholder den forhåndsinnstilte vanntemperaturen når du bruker den smarte Bidetta hånddusjen og den smarte trykknappen.

F = fleksible slanger

- Washbasin
- Ettgreps, Batteridrevet, Bidetta
- Benkemontert
- Forkrommet
- Fast tut
- Ettgrepshendel, Grepsvennlig hendel, Varmt/kaldt symbol
- Klikkventil, Separat elektronisk trykknapp
- Veggfeste, Dusjslange (1500 mm)
- Smart Bidetta hånddusj med trådløs aktivering
- Temperatur- og mengdebegrensere
- Ø 40 mm kassett, Termostatkassett
- Magnetventil, Kontrollkomponent, Indikator for lav spenning
- Fleksible slanger
- Lavt blyinnhold <0.3 %



Teknisk data

Flow attributter

Vannmengde ved 300 kPa	0.12 l/s
Trykktap (0.1 l/s)	200 kPa

Tekniske egenskaper

Varmtvannsforsyning	max. +70°C
Arbeidstrykk	100 - 1000 kPa
Tilkoblingsstørrelse	G1/2 / G3/8
Projeksjon	98 mm
Materiale	Brass/Plastic

Program instillinger

Funksjonstid	2 min Bidetta, 6 s (4-15 s) press pad
--------------	--

Elektroniske attributter

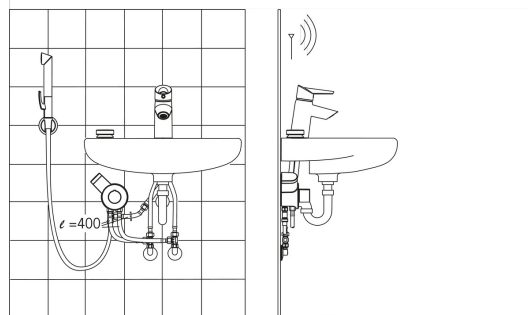
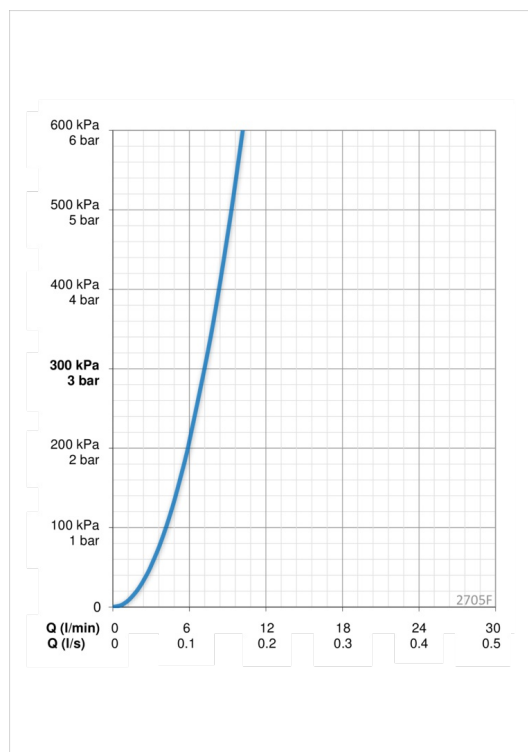
Batteri	AA 1.5 V Lithium x 2, CR 2450 3 V x 2
Antall enheter som er tilkoblet	max. 8

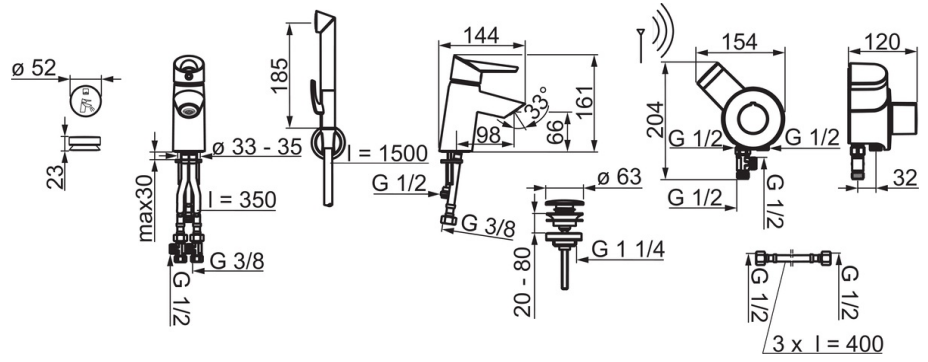
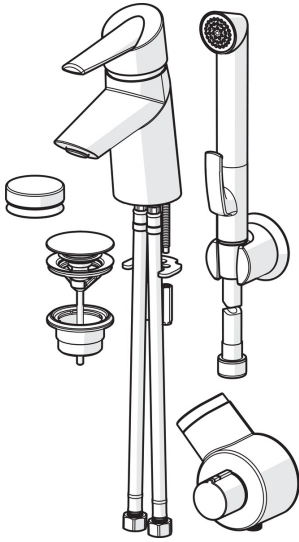
Bestemmelser

EMC Directive	C E 2004/108/EC
EN Standard	EN 15091, EN 817
Støyklasse	I (ISO 3822)
Tetthetsklasse	IP 55

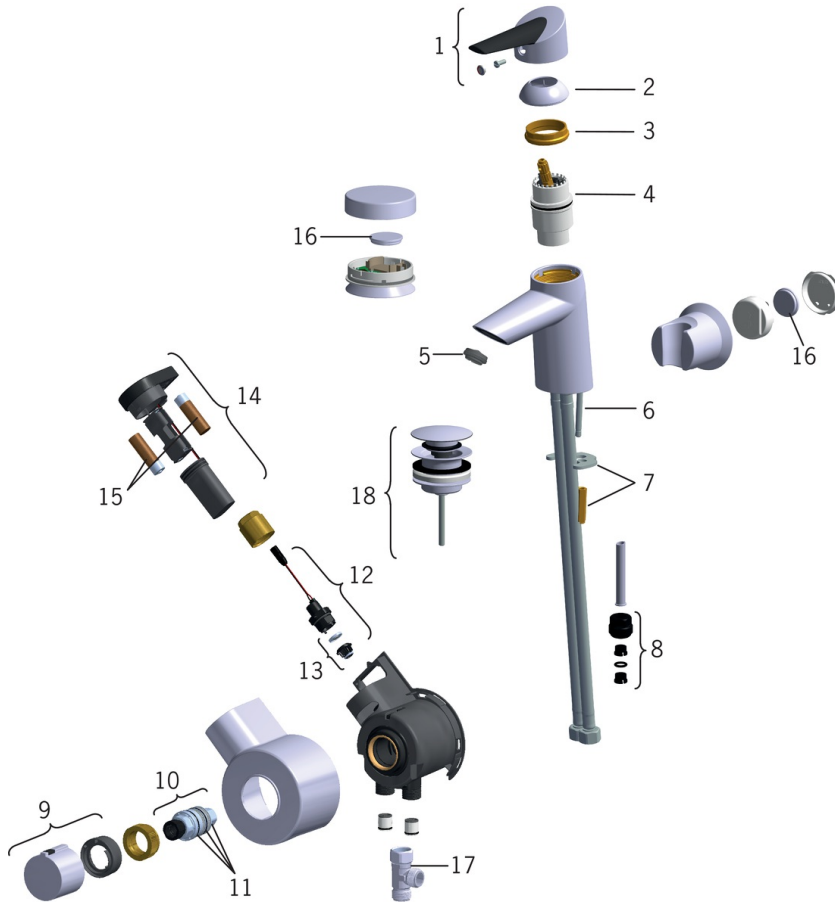
Typegodkjennelse

STF Sertifikat	EUF129-20002662-TH3
ETA-Danmark	VA 1.42/20420
KIWA SE	1462
UN38.3	UN38-3 Energizer L91





Reserve deler



SP2705F

Navn	Kode	NRF
01 Hendel	601319V	4202969
02 Dekkring	159053V	4204553
03 Festemutter for kassett	158726	4204528
04 Kasset	158890	4204627
05 Strålesamler, STD M24x1 HC A	601500V	4202973
06 Pinneskrue (10stk), M6x55	158727/10	4204529
07 Kranfeste, komplett	158697	4204524
08 Nippel	159684	4202851
09 Temperaturreguleringsgrep	159048V	4204473
10 Termostatstyrt reguleringskassett	178780V	4204922
11 O-ringsett	178796V	4204923
12 Magnetventil	601307V	4202968
13 Membran	601512V	4202974
14 Kontrollkomponent, 3 V	601590V	4203392
15 Batteri, 1,5 V AA Lithium	600599V	4204405
16 Batteri, CR2450 3 V Lithium	601468V	4203389
17 Ejektor	601616V	4203393
18 Klikkventil	159056V	4204459



Oras garantibetingelser (gjelder fra 1.1.2012 i Europa)

Gratulerer med ditt kranvalg!

Alle Oras kraner og tilbehør er konstruert og produsert i henhold til EN-standarder og er derfor garantert feilfrie ved drift under forhold angitt i EN-standardene. Vi ber deg om å lese og følge bruks- og vedlikeholdsinstruksjoner nøye. Disse følger med produktet.

To (2) års garanti

Skulle du ha noen klager angående våre produkter, ber vi deg om å kontakte selgeren så snart som mulig. Vi dekker produksjons- og materialfeil for perioden på to (2) år i henhold til Forbrukerkjøpslovens bestemmelser. Garantien er gyldig i to (2) år fra kjøpsdato eller i tilfelle det ikke finnes dokumentasjon av innkjøp, to (2) år fra kranens produksjonsstempel (år / måned stempel) + to år.

Fem (5) års garanti for alle Oras produktenes hovedkomponenter nevnt nedenfor

Denne garantien gjelder for følgende hovedkomponenter på kraner som brukes i private husholdninger: kassett for ettgrepskraner, magnetventil og sensor for elektroniske kraner, og termostatkassett for termostatstyrte kraner. (Oras forbeholder seg retten til å undersøke saken). Oras tilbyr en ny del i bytte uten kostnad.

Ti (10) år leveringsgaranti for hovedkomponenter og reservedeler til alle Oras produkter

Leveringsgarantien gjelder for produkter som er produsert etter 1.1.2012.

Garantibegrensninger

Disse garantivillkår gjelder for Oras kraner og tilbehør som er utstyrt med originale Oras deler, og vedlikeholdes og brukes i henhold til bruks- og vedlikeholdsmanualen.

Ved planlegging og montering av VVS-anlegg må norske forskrifter nedfelt i Plan- og Bygningsloven, samt Våtromsnormen følges.

Oras garantivillkår gjelder ikke for feil som skyldes feilmontering, rengjøring (skrubbing eller bruk av etsende rengjøringsmidler), feil bruk, mangel på vedlikehold eller der smuss fra vannet er feilårsak (søppel, kalk, kjemikalier, etc.). Garantien gjelder ikke for batterier i elektroniske kraner.

Disse garantiene begrenser ikke forbrukerens lovbestemte rettigheter etter kjøpslovens bestemmelser.

Disse garantivillkår skal reguleres og tolkes i samsvar med norsk lov.

For ytterligere informasjon om Oras garantier, ta kontakt med kanseljer eller Oras Armaturo AS på tlf 74 85 41 10 eller e-postadresse info.norway@oras.com.

Reklamasjonshenvendelser

Garantien gjelder kun ved feil som er meddelt Oras eller selger innen rimelig tid (normalt innen 14 dager), fra feilen blir oppdaget. Samtidig skal forbruker fremvise dokumentasjon på når produktet ble kjøpt. Videre skal det avtales med Oras eller våre representanter hvordan reparasjon skal foregå, og hvem som skal foreta service.

Gjenvinning av materiale

Hovedmaterialet i våre kraner er messing som i seg selv er et resirkulert materiale. Den beste måten å ta vare på og resirkulere våre kraner, er å sørge for å bringe dem til et metall-

resirkuleringsanlegg. All plast brukt i våre kraner er av termoplast og derfor resirkulerbar. All emballasje brukt av Oras kan resirkuleres. Batterier og elektronikk skal ikke kastes sammen med restavfall, men skal sorteres ut og leveres til mottak for slikt avfall.

Installasjon

- Rørene må spyles med rent vann for å fjerne sand, metallrester osv. før kranen installeres.
- Systemet må være utstyrt med et tilstrekkelig antall filter for å hindre fremmedlegemer å komme inn.
- Den elektriske tilkoblingen av nettdrevne elektroniske kraner kan kun utføres av autorisert elektriker.
- Vedlikehold og service kan også gjennomføres av en som har fullført Electra kran skole.

Elektroniske kraner oppfyller kravene i EMC-direktivet 2004/108 / EF.

Beskyttelse i henhold til EN 1717 og vedlikehold i henhold til EN 806-5

Rengjøring av kraner

Rengjør kranen med en svamp eller myk klut med vaskemiddel. Ikke bruk spray flaske. Skyll grundig med lunkent vann og tørk deretter av kranen.

- Utvendige overflater bør rengjøres med nøytral eller litt alkalisk (pH 6-9) flytende rengjøringsmiddel, for eksempel såpevann eller oppvaskmiddel (ikke oppvaskmaskin pulver). Alltid følg vaskemiddel produsentens anvisninger og retningslinjer. Organiske løsemidler, etsende og / eller skuremidler skal ikke benyttes.
- Advarsel! Krombelegg tåler ikke fosfor- og klorholdige stoffer. (Det samme gjelder for plastdelene i på alt dusjstyr).
- Ikke rengjør kranen med høytrykkspyler.
- Edelmetall: aranja, edelmessing, satin, brilliant og gull kan rengjøres med flytende sølv rengjøringsmidler. Etter rengjøring må flatene alltid skylles og tørkes.
- Rengjøring av perlator: Skru ut perlator, rengjør med vann, eller erstatte med ny.

Driftsforhold

Frostfare

Kraner og rørapplegg forøvrig, må tømmes helt for vann eller lagres et oppvarmet sted, for å unngå skade ved frostfare. (f.eks vinterstid). Flere forhåndsregler kan og bør gjøres for å hindre skader pga av frysing.

Ettgrepsarmatur:	Ta ut kassetten
Automatkraner:	Demonter kranen, ta ut kassetten og tøm ut vannet av kranen.
Togrepsarmatur:	Ta ut overdelen
Berøringsfrie kraner:	Ta ut magnetventil

De samme forhåndsregler må også tas ved transport av demonterte brukte kraner når temperaturen er under null grader.

Max temperatur

Kraner og tilhørende utstyr er ikke konstruert for bruk under varmere omgivelser enn maks. + 65 °C.

3. parts utstyr

Ikke koble apparatet utstyrt med en lukkeanordning, f.eks en høytrykk- / eller hageslange med en lukkeinnetning, til kranen (f.eks å erstatte strålesamleren).

Ejektordysen må brukes når du bruker Bidetta håndduj. Vaskemaskinkranen må alltid slås av etter bruk. Hvis vaskemaskinen ikke kan tilkobles tappekranen, da burde forbindelsesrøret (G1/2) stenges med en plugg.