



KORSBAKKEN
TRADING AS

Hasleveien 28 - 0571 Oslo - 22 35 27 60 - 22 38 61 50

FDV INFORMASJON

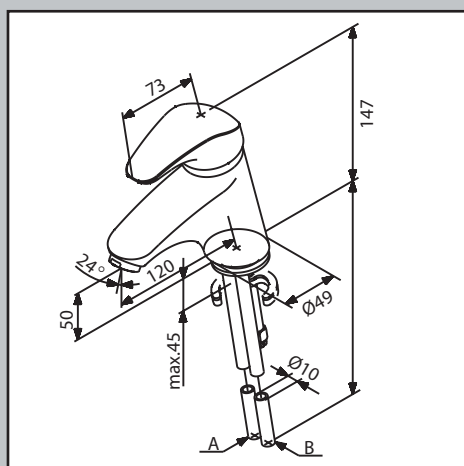
Forvaltning – Drift – Vedlikehold



FDV Informasjon

10021

Space servantrian med
kjedefeste



Produktene er CE godkjent ihht.
gjeldende forskrifter
og sikkerhetskrav
som gjelder i EØS.



damixa™

