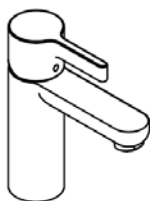
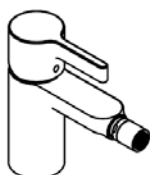


Monteringsvejledning



Metris S

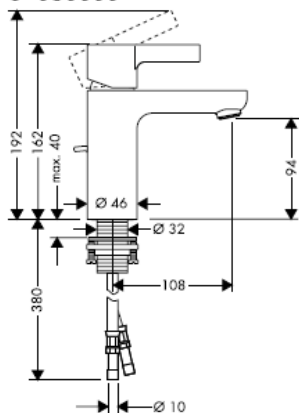
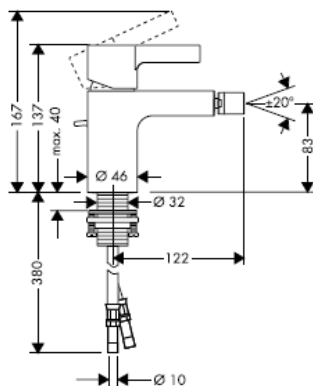
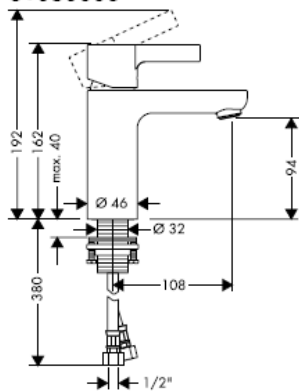
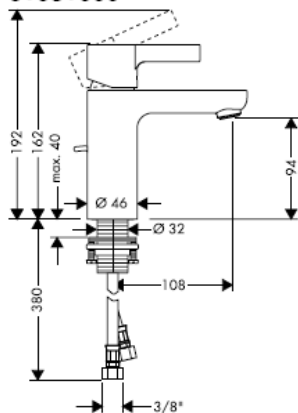
3106000 / 31060003 / 31061000 /
31066000 / 31068000



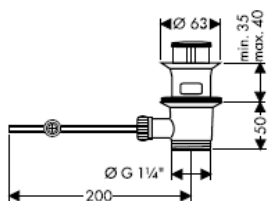
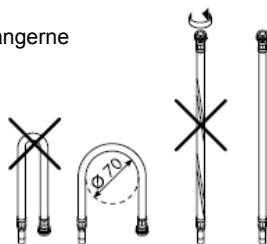
Metris S

31261000 / 31262000

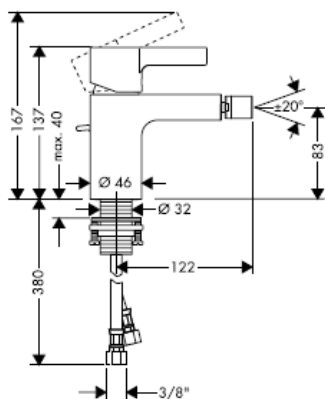
hansgrohe

31060000**31261000****31060003****31061000**

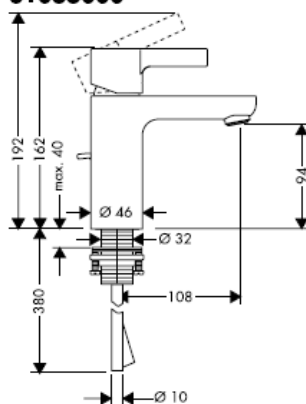
Montering tilslutningslangerne



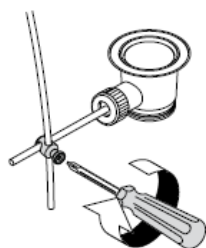
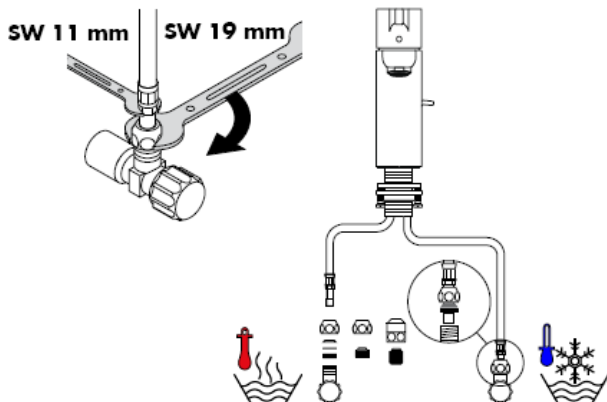
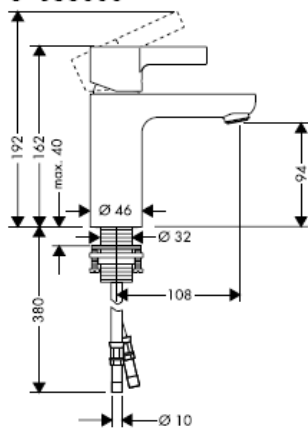
31262000



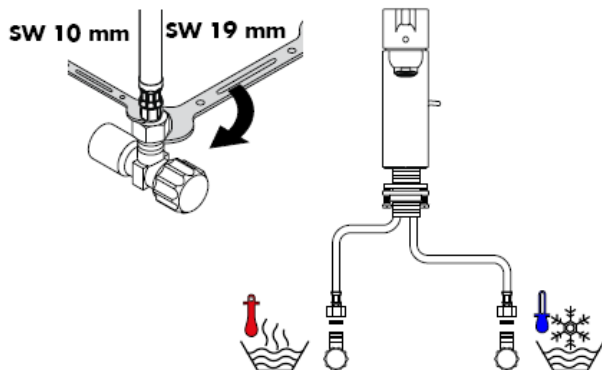
31066000

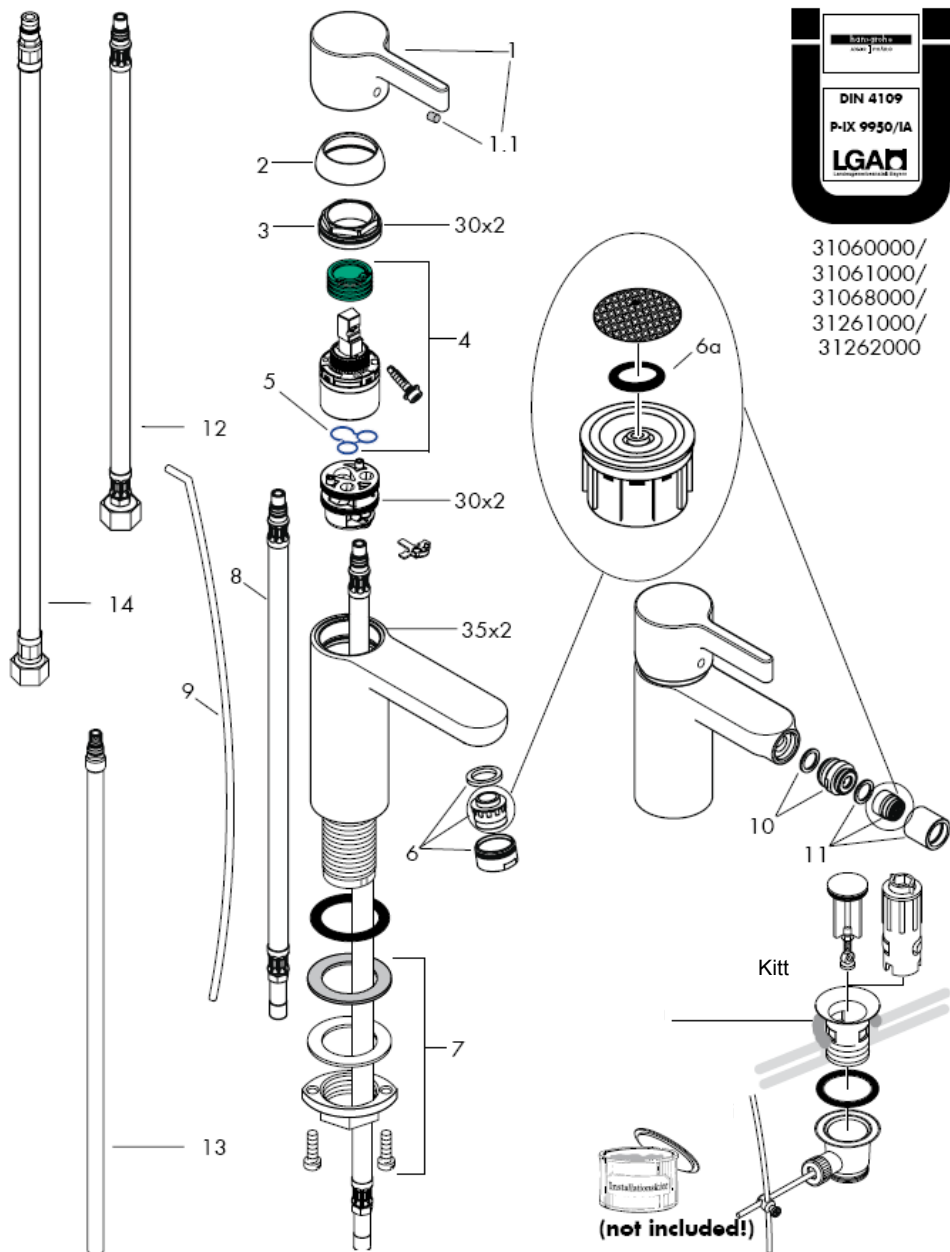


31068000



50 N/cm





Advarsel! Ifølge gældende regler, skal armaturet monteres, skylles igennem og afprøves.

Montering

1. Skyl tilførselsledningene grundig.
2. Montér armaturen i servanten / bidétet med mellemagsskive.
3. Skyd glideskive, underlagsskive og møtrik over gevindstutsen, og stram møtrikken med hånden.
4. Stram skruerne.
5. Kobbet tilslutningsslange til stopventilerne.
6. Koldt højre, varmt venstre.
7. Montér løftop-stangen til afløbsventilen.

Større trykforskelle mellem koldt og varmt vand bør udjævnes.

Brugsanvisning

Ved at hæve bøjlegrebet åbnes for vandet.
Drejning til venstre = varmt vand,
drejning til højre = koldt vand.

Tekniske data

Armaturet er forsynet med Waterdimmer® (gennemstrømningsbegrænser).
Gennemstrømningskap. med waterdimmer:
7 l/min 0,3 MPa
Gennemstrømningskap. uden waterdimmer:
14 l/min 0,3 MPa
Driftstryk: max. 1 MPa
Anbefalet driftstryk: 0,1 – 0,5 MPa
Prøvetryk: 1,6 MPa
(1 MPa = 10 bar = 147 PSI)
Varmtvandstemperatur: max. 80° X
Anbefalet varmtvandstemperatur: 65° C

Hansgrohe etgrebsarmaturer kan anvendes i forbindelse med hydraulisk- og termiskstyrede gennemstrømningsvandvarmere ved et vandtryk på 0,15 MPa.

Ved problemer med gennemløbsvandvarmer eller hvis der ønskes mere vandgennemstrømning, kan waterdimmer® (gennemstrømningsbegrænseren 5a), der sidder i perlatoren, fjernes.

Etgrebsarmaturer med varmtvandsbegrænsning, justering se side 7.
I forbindelse med gennemstrømningsvandvarmer er en varmtvandsbegrænsning ikke nødvendig.

Reserve dele se s. 4

1	Greb	31093000
1.1	Dækknap til greb	96338000
2	Møtrik	97406000
3	Møtrik	97209000
4	Indmad	92730000
5	Pakning	95008000
6	perlator kompl.	13912000
7	Festedel kpl.	13961000
8	Tilslutningsslange	96321000
9	Løftop-stang	96657000
10	Kugleled	97362000
11	Perlator kpl.	97360000
12	Tilslutningsslange	97206000
13	Kobberrør	96638000
14	Tilslutningsslange (31060003)	97443000

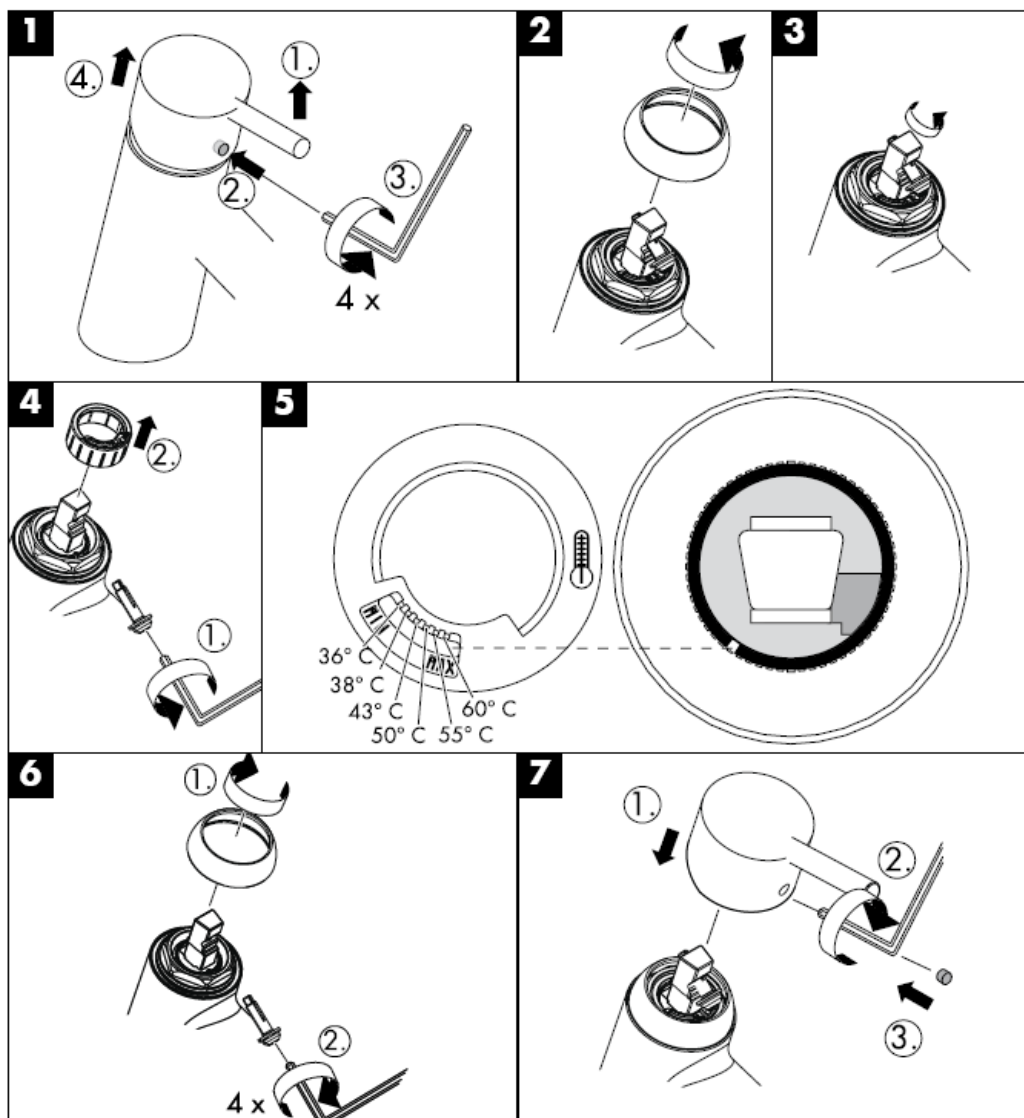
Specialtilbehør

X Monteringsnøgle-sæt 58085000
(leveres ikke)

Godkendelse

	DVGW	P-IX	SVGW	ACS	NF	WRAS	KIWA
31060000		P-IX 9950/IA	X			X	
31060003							
31061000		P-IX 9950/IA			X		
31066000							
31068000		P-IX 9950/IA					
31261000		P-IX 9950/IA					
31262000							

Varmtvandsbegrænsning: Varmtvandstemperatur 60o C, koldtvandstemperatur 10o C, vandtryk 0,3 MPa.



Rengøring

Med QuickClean, den manuelle rengøringsfunktion kan strålekanalerne let renses for kalk - der skal blot gnubbes!



hansgrohe

Hansgrohe · Postfach 1145 · D-77761 Schiltach · Telefon +49 (0) 78 36/51-1282 · Telefax +49 (0) 7836/511440
E-Mail: info@hansgrohe.com · Internet: www.hansgrohe.com

01/2008
9.06364.04
Dansk