

EAN: 6414150097645
 NRF: 4200457
static.oras.com/1838FG-33



Kjøkkenkran i matt sort, med høy svingbar tut og strålesamler. Tutens svingradius er fabrikkinnstilt på 120° (kan begrenses til 40–80°). Justerbar sokkel som gjør at tuten monteres bak, til høyre eller venstre på krankroppen ved installasjon. Hendelen er utstyrt med en økoknapp som kan begrense vannmengden. Funksjonen oppheves enkelt ved trykke på knappen. Sikker i bruk og vannbesparende. Oras 3S-Installation for enkel, sikker og rask montering. F = fleksible slanger.

- Kjøkken
- Ettgreps
- Benkmontert
- Matt svart
- Svingbar tut, Svingbar med begrensning, Profilbygd tut
- CASCADE® - stråle
- Ettgrephendel, Varmt/kaldt symbol, Hendel med øko-funksjon
- Temperatur- og mengdebegrensner
- Ø 40 mm kassett
- Fleksible slanger
- 3S Installasjon

Teknisk data

Flow attributter

Øko-stråle ved 300 kPa	0.15 l/s
Vannmengde ved 300 kPa	0.27 l/s
Trykktap (0.2 l/s)	170 kPa

Tekniske egenskaper

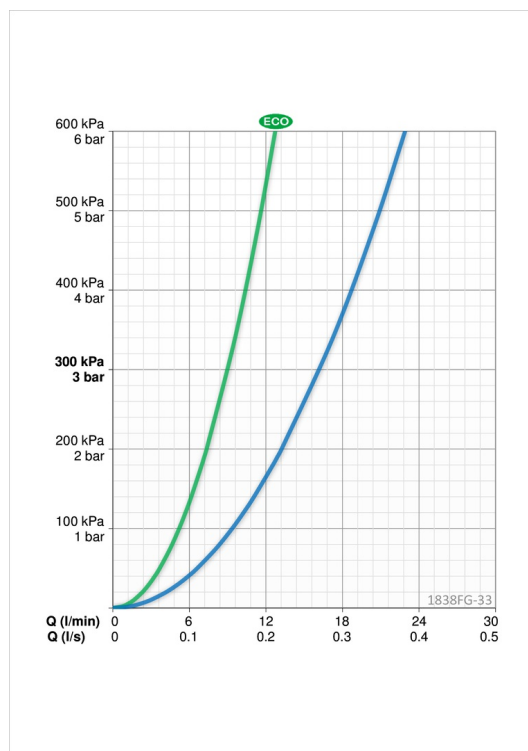
Varmtvannsforsyning	max. +80°C
Arbeidstrykk	50 - 1000 kPa
Tilkoblingsstørrelse	G3/8
Projeksjon	178 mm
Materiale	brass

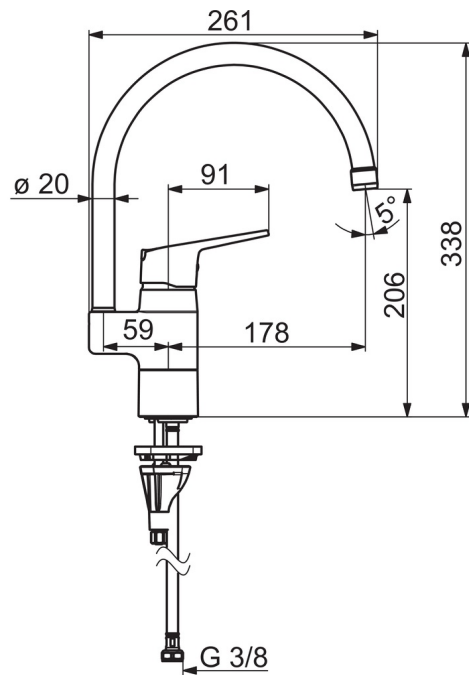
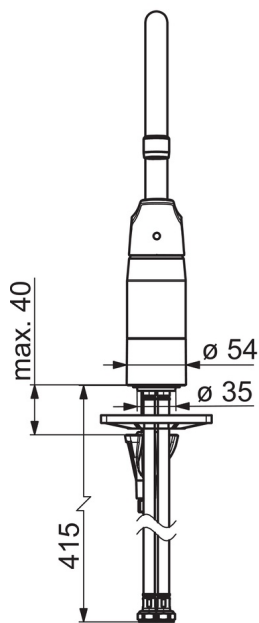
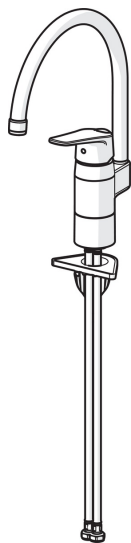
Bestemmelser

EN Standard	EN 817
Støyklasse	I (ISO 3822)

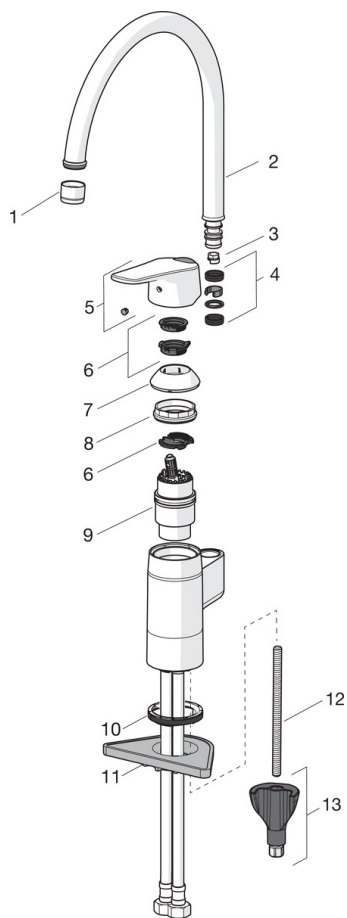
Typegodkjennelse

STF Sertifikat	EUFI29-20000935-TH1
----------------	----------------------------





Reserve deler



SP1838FG-33

Navn	Kode	NRF
03 Begrenser for svingbar tut, 60°/0°	159667/10	4204578
03 Begrenser for svingbar tut, 120°	159670/10	4204579
03 Begrenser for svingbar tut, 60°/0°	159667V	4202941
04 O-ring sett	159499	4204476
06 Sperrehylse	1004821V	4205353
08 Festemutter for kassett	158726	4204528
09 Kasset	158890	4204627
10 Underlagsskive	1002371V	4205303
11 Støtteplate, 100x60mm	158825	4204534
12 Pinneskrue, M8x1, L=130	1000780V	4205235
13 Kranfeste komplett	602610V	4205225