

Talis S² Variarc
1-greps kjøkkenarmatur 270
 Overflater: krom Art. nr. : 14870000



Beskrivelse

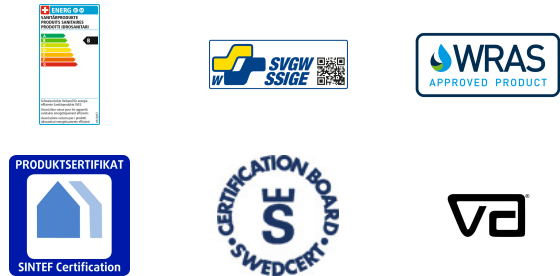
Informasjon

- ComfortZone 270
- svingområde kan stilles inn i 3 trinn på 110°, 150° eller 360°
- normal stråle
- gjennomstrømningsmengde 10 l/min
- keramisk innmat
- G 3/8-tilslutningsslanger
- passer til gass gjennomstrømningsvarmer
- SVGW 0312-4764
- P-IX 9481/IA
- ETA VA 1.42/19148
- VTT-RTH-06926-08
- ACS 17 ACC LY 653, valide jusqu'au 20.06.2022
- WRAS 1405337
- Kiwa K6161_Mechanical Mixers EN817
- SINTEF 1424
- SINTEF 1997

Teknologi



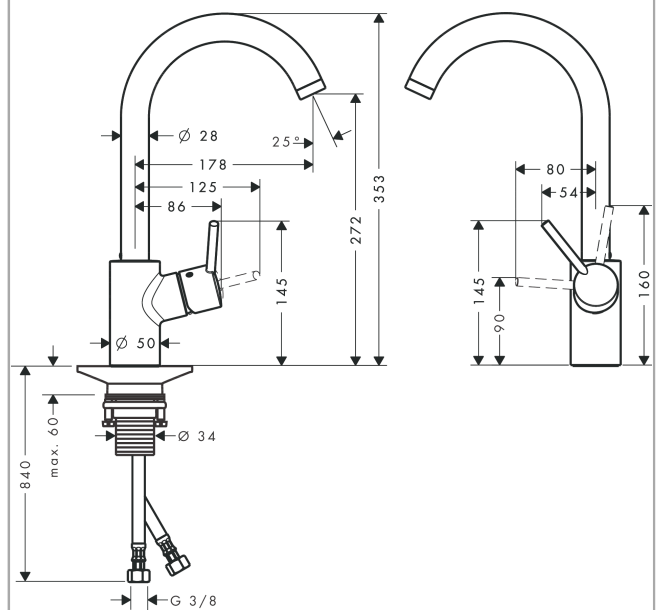
Sertifikater



Produktbilde



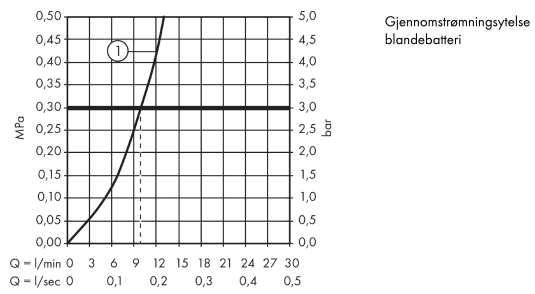
Måltegning



Talis S² Variarc
1-greps kjøkkenarmatur 270
 Overflater: krom Art. nr. : **14870000**



Gjennomstrømningsdiagram

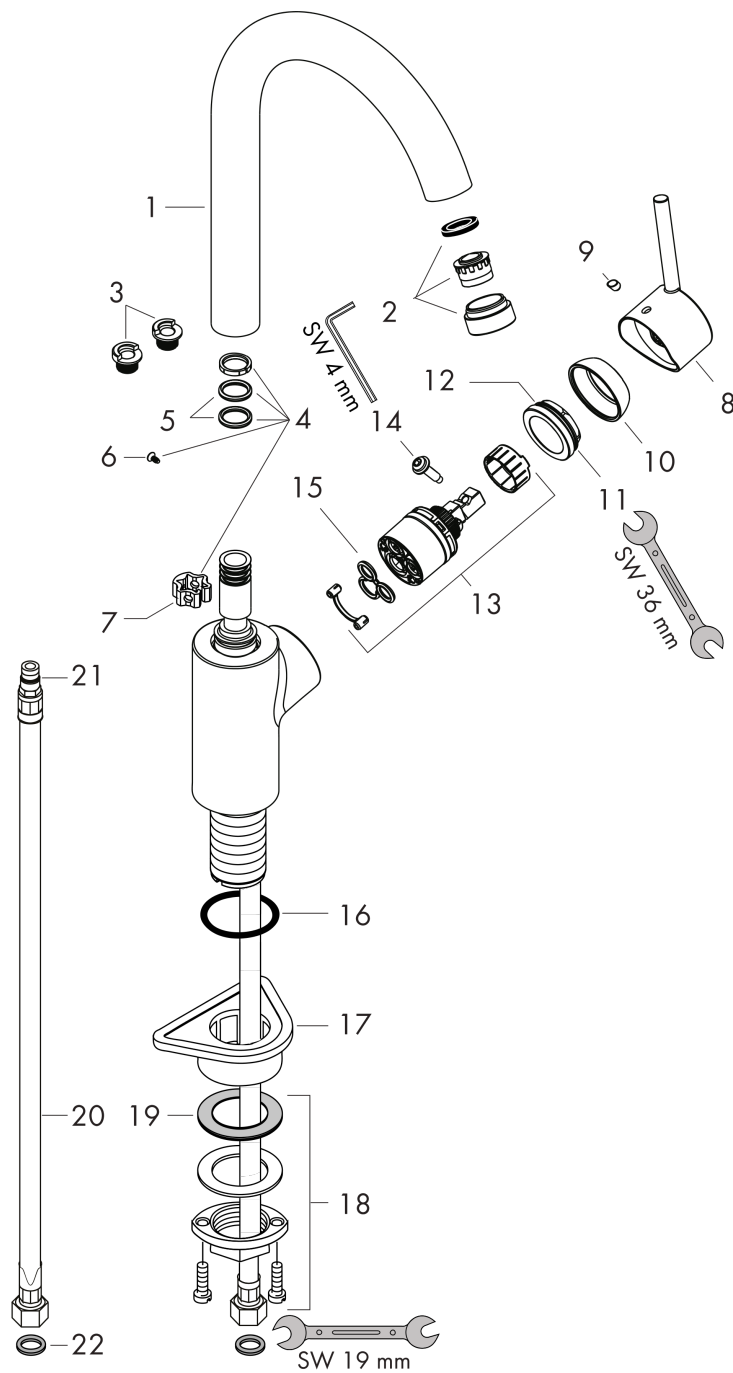


Talis S² Variarc
 1-greps kjøkkenarmatur 270
 Overflater: krom Art. nr. : 14870000



Eksplosjonstegning

Produksjonsår: >10/10



Talis S² Variarc
1-greps kjøkkenarmatur 270
 Overflater: krom Art. nr. : 14870000



Reservedelsliste

Produksjonsår: >10/10

Pos.	Beskrivelse	Art. nr.	PC	PU
1	spout cpl.	95559000	0	1
2	aerator M24x1 (15 l/min)	97691000	0	1
3	set of locating rings (110° / 150°)	98486000	0	1
4	sealing set	92646000	0	1
5	O-Ring 14x2,5	98189000	0	1
6	screw	97662000	0	1
7	axialring	97558000	0	1
8	handle	95560000	0	1
9	screw cover	96338000	0	1
10	flange	95498000	0	1
11	nut	97209000	0	1
12	O-ring 37x2	92115000	0	1
13	cartridge, assy	92730000	0	1
14	locking screw for handle	95140000	0	1
15	seal	95008000	0	1
16	O-ring 37x3	98476000	0	1
17	support	97523000	0	1
18	fixing set (Ø 34)	95049000	0	1
19	lever collar	97548000	0	1
20	connection hose 900 mm M8x0,75 G3/8	96316000	0	1
21	O-ring 7x1,5	98422000	0	1
a	set of locating rings (60° / 80°)	92259000	0	1