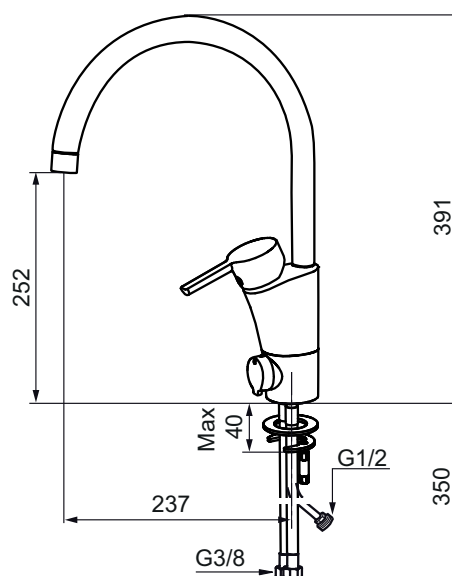


Mora MMIX K5

mora

ANNO 1927

Mora MMIX kombinerer en formfin og ergonomisk design med en energieffektiv innside. Designen preges av en kjølelt bølgende geometri og formidler en tidløs og sammenhengende stil i hele serien. Vårt unike miljøkonsept EcoSafe™ ligger til grunn for utviklingsarbeidet og bidrar til lavt energiforbruk og langsiktige miljøhensyn.



- Mykstengende
- ESS (Energisparesystem)
- Vannmengdebegrenser og temperatursperre
- Mora Eco vannbesparende strålesamler
- Svingbar tut sperre 60°, 85°, 110° eller 360°
- Avstengning for maskin Kv, omstillbar til Vv
- Fleksible Soft PEX®-rør med 3/8" mutter
- Lead Free (blyfri)
- For hull i benk Ø32-37 mm
- Turbo Jet: Fjærbelastet spak over halv mengde



EcoSafe



ESS



Mora Eco



Soft Closing



Turbo Jet



Lead Free

Utførelse

Krom, Energiklasse C

Krom, 8 l/min ved 2-6 bar, Energiklasse C

Krom, Turbo Jet. Energiklasse B

MA nr

73 21 51

73 21 51.CA

73 21 51.TT

NRF nr

4290241