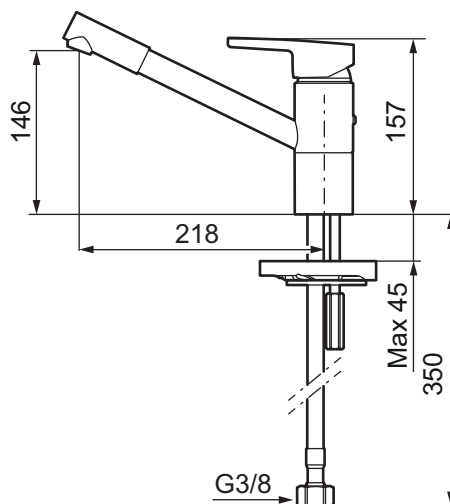


Mora MMIX K2

mora

ANNO 1927

Mora MMIX kombinerer en formfin og ergonomisk design med en energieffektiv innside. Designen preges av en kjælent bølgende geometri og formidler en tidløs og sammenhengende stil i hele serien. Vårt unike miljøkonsept EcoSafe™ ligger til grunn for utviklingsarbeidet og bidrar til lavt energiforbruk og langsiktige miljøhensyn.



- Mykstengende
- ESS (Energisparesystem)
- Vannmengdebegrenser og temperatursperre
- Mora Eco vannbesparende strålesamler
- Svingbar tut med sperre 110°
- Strålen er vridbar sideveis
- Fleksible Soft PEX®-rør med 3/8" mutter
- Godkjent av svenske reumatikerforbundet
- Lead Free (blyfri)
- For hull i benk Ø34-37 mm
- Turbo Jet: Fjærbelastet spak over halv mengde



Utførelse	MA nr	NRF nr
Krom	73 22 01	4290185
Krom, Turbo Jet	73 22 01.TT	