



KORSBAKKEN™

Hasleveien 28 - 0571 Oslo - 22 35 27 60 - ks@korsbakken.no

FDV INFORMASJON

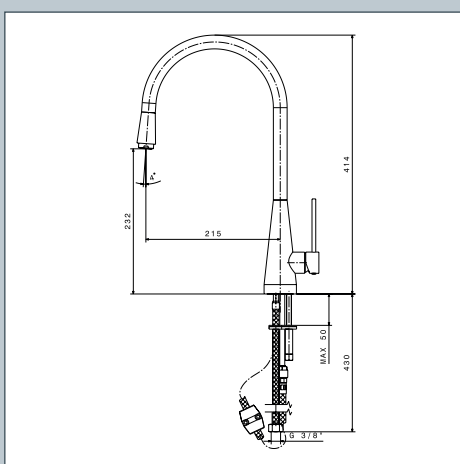
Forvaltning - Drift - Vedlikehold



FDV Informasjon

6421521

Kjøkkenkran med uttrekkbar tut.



Produktene er CE godkjent ihht. gjeldende forskrifter og sikkerhetskrav som gjelder i EØS.



- newform

