

Drift og Vedlikehold

Mora Cera W5 ettgrepsbatteri

Krom

NRF: 429 01 93

MA: 25 30 51

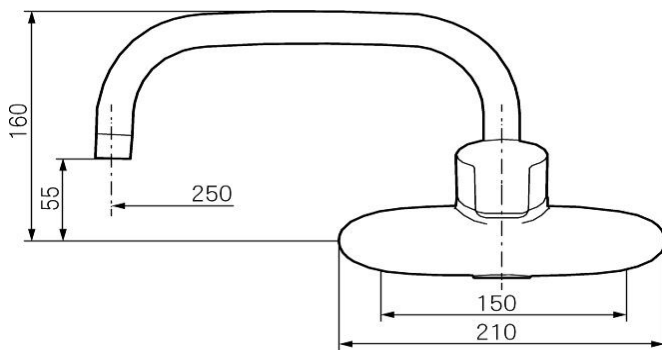
Mykstengende

ESS (Energisparessystem)

Vannmengdebegrenser og temperatursperre

Mora Eco vannbesparende strålesamler

7-9 l/min ved 3 bar



Rengjøring

Overflatebehandlingen bevares best ved rengjøring med myk klut og mild såpeopløsning, etterskylling med rent vann og polering med tørr klut. Unngå bruk av kalkløsende, sure eller slipende skuremidler.

Kalkflekker fjernes ved å blande 4 deler lunkent vann med 1 del 12 % husholdningseddik og vaske blande-batteriet med en myk klut eller svamp. Skyll av med rent vann.

Smøring

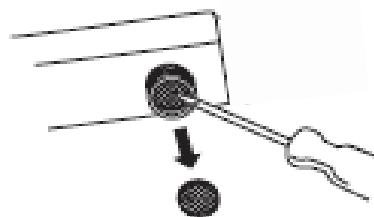
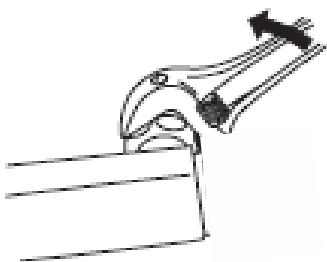
Bruk bare silikonfett som er godkjent for næringsmidler.

Bytte av innsats

mora

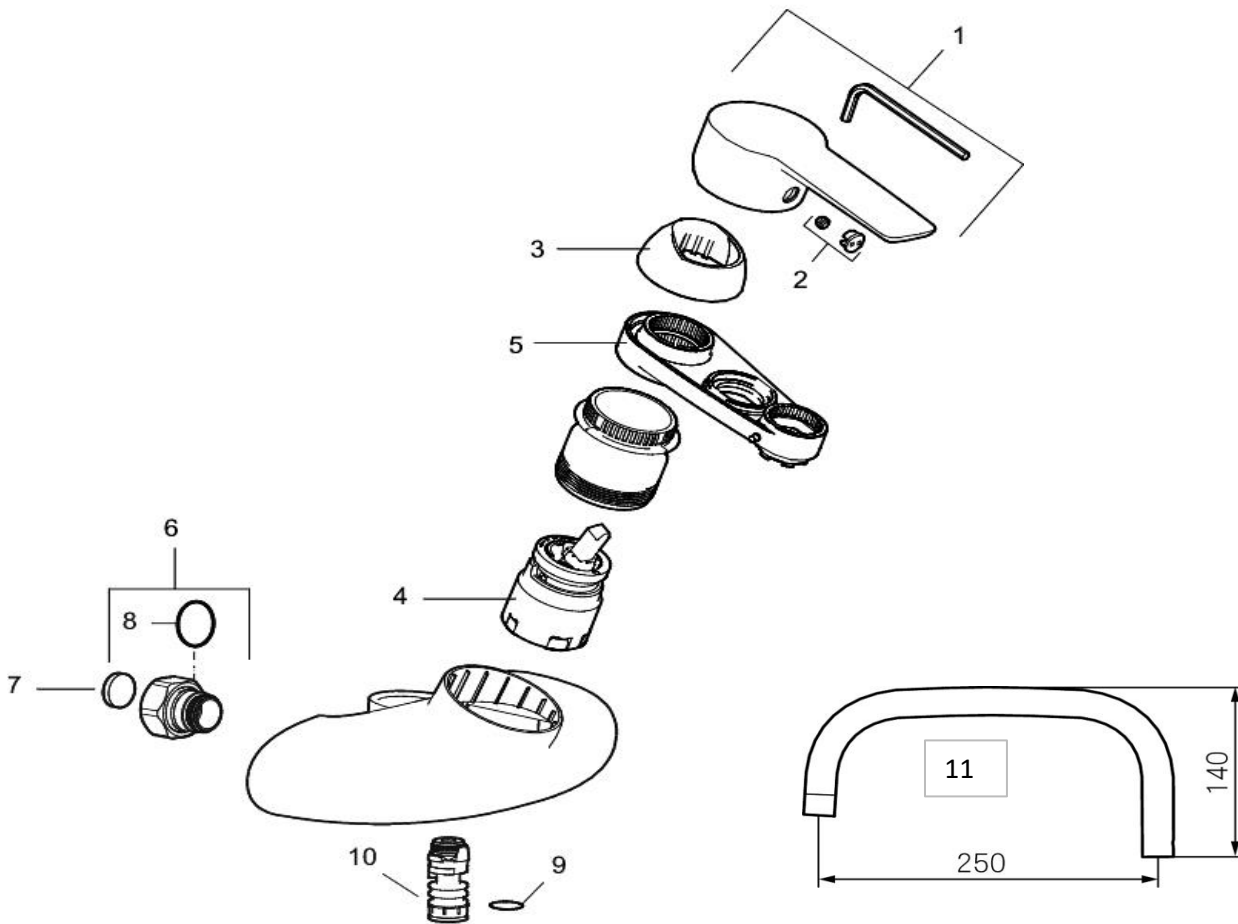


Rengjøring av innløpssiler



Sprengskisse

mora



Reservedelsliste

Nr	Utførelse	MA nr	NRF nr
1	Spak, komplett	40 96 00.AE	
2	Merkeplugg og skrue til spak	40 93 92.AE	429 41 23
3	Dekkhylse	40 94 10.AE	
4	Innsats ESS m/verktøy	40 94 03.AE	
5	Serviceverktøy	89 10 96.AE	429 41 42
6	Tilslutningsmutter komplett	40 93 60.AA	
7	Filtersats for anslutning	40 93 59.AA	429 41 39
8	O-ring (18,1 x 1,6), 2 stk	12 91 31.AE	
9	O-ring (15,54 x 2,62), 2 stk	70 88 43.AE	
10	Tutnippel M18x1	10 90 20.AE	
11	Overtut, lengde 250 mm, 9 l/min	45 95 50	429 03 14

FM Mattsson Mora Group Norge AS
Strømsveien 200
0668 Oslo

Telefon 22 09 19 00
www.moraarmatur.no
info@moraarmatur.no