

H10-Hybrid

Küchenarmatur
kitchen faucet
Kjøkkenarmatur
køkkenarmatur

H10



Montage/Bedienungsanleitung
Installation/User manual
Monterings/brukerveiledning
Monteringsvejledning

• **Richtlinien zur Installation**
 • **Installasjonsveiledning**

• DIN 1988 und Anschlussbedingungen des örtlichen Wasserwerkes beachten.
 • Installation und Lagerung nur in frostsicheren Räumen.

• Ab Datum des Erwerbes (Kaufbeleg) gewähren wir eine Garantie von 2 Jahren.

• Refer the connection requirements of your local water company.
 • Install and store in frost-proof rooms only.

• We will guarantee the products for 2 years from the date of acquisition.

• **Installation guidelines**
 • **Retningslinier for intallation**

• DIN 1988 og ditt lokale vannverks regler skal følges
 • Installasjon og lagring kun i frostsikre rom.

• Vi garanterer produktene 2 år fra kjøpsdato

• Følg retningslinierne fra dit lokale vandværk
 • Installering og opbevaring i frostsikre rum.

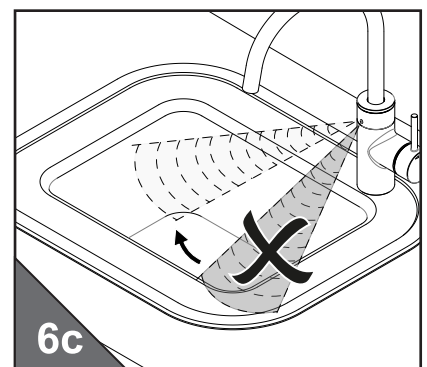
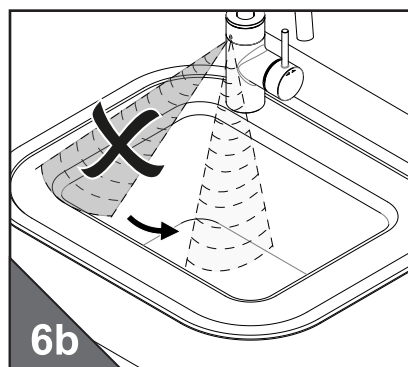
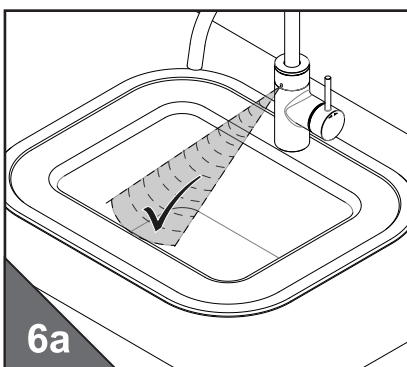
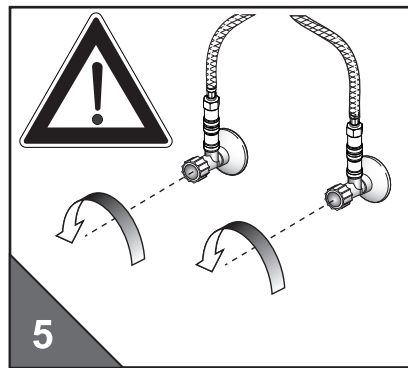
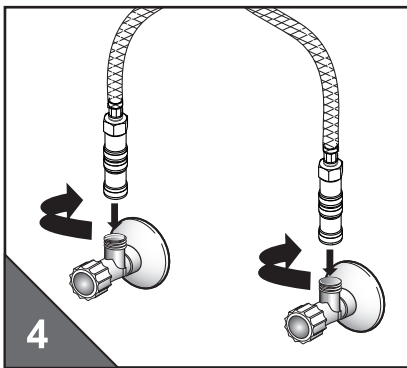
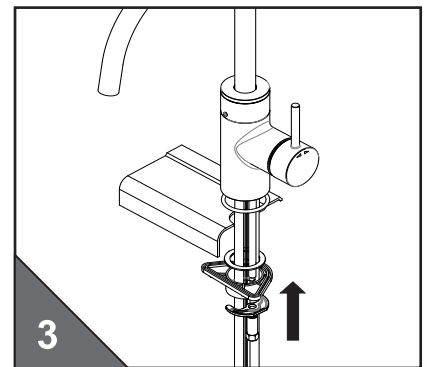
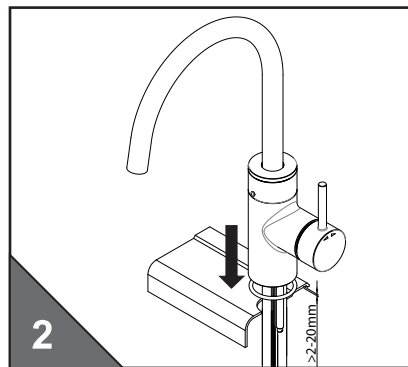
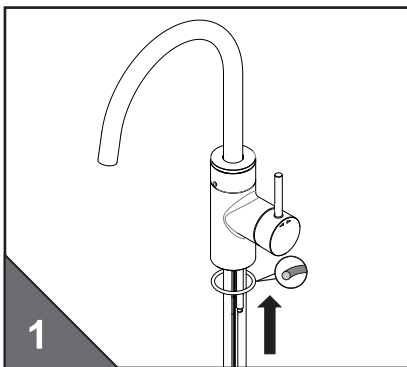
• 2 års garanti på produktene fra købsdato.

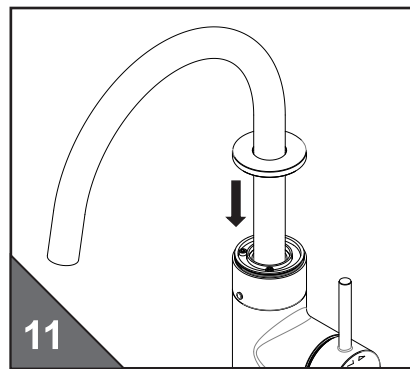
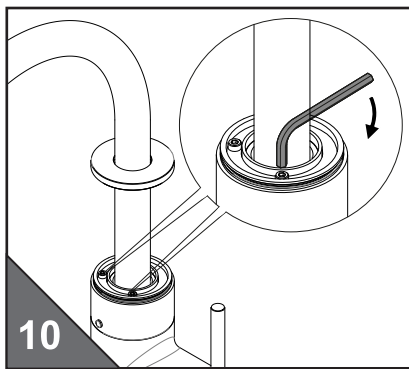
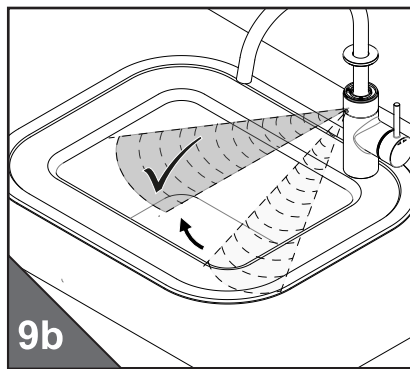
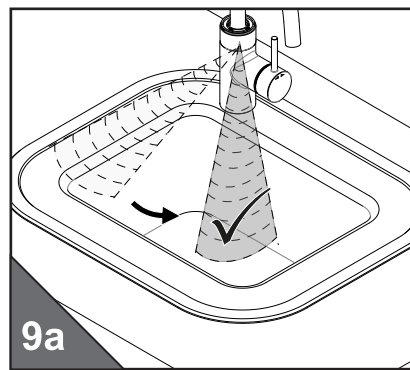
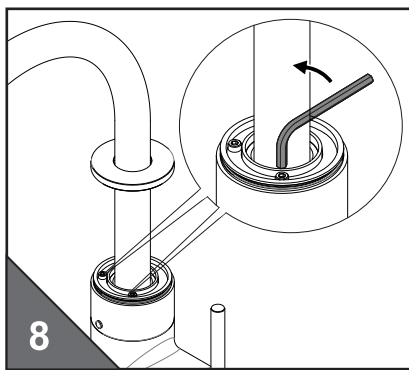
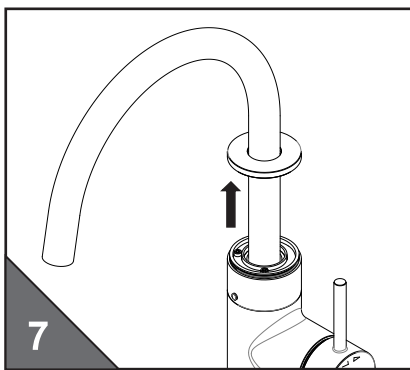
• **Installation**

• **Installation**

• **Installasjon**

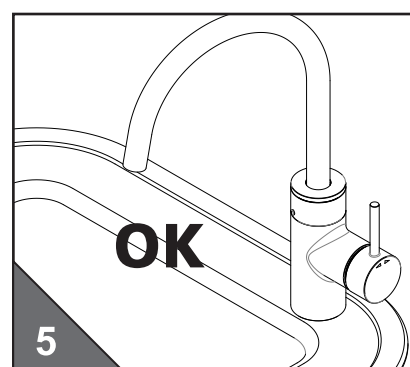
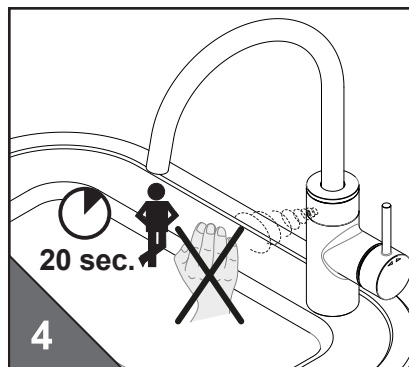
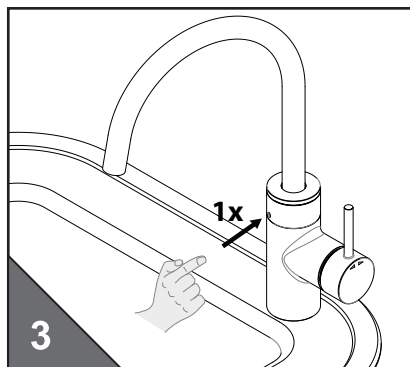
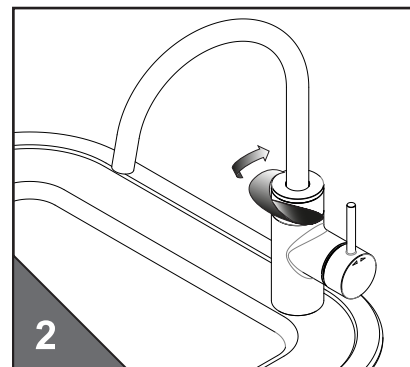
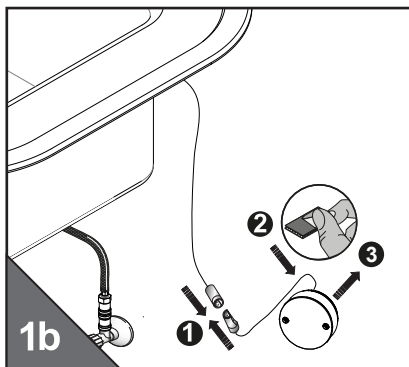
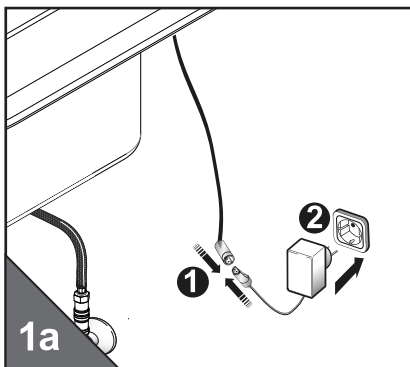
• **Installation**



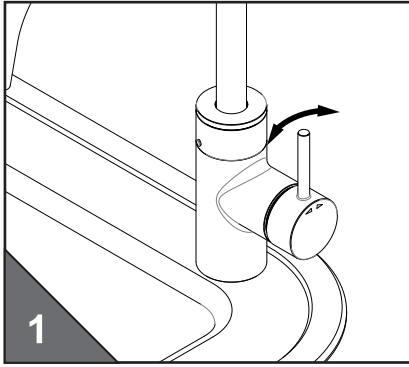


- Inbetriebnahme
- Klargjøring for bruk

- Preparing for operation
- Klargjøring til bruk

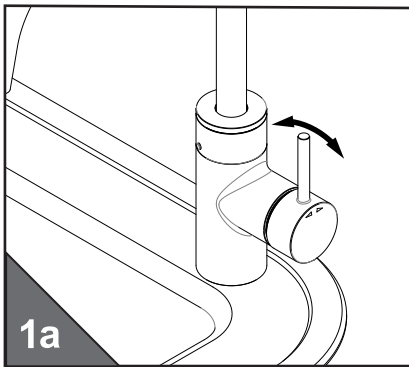


- Temperatureinstellung
- Temperaturinnstilling

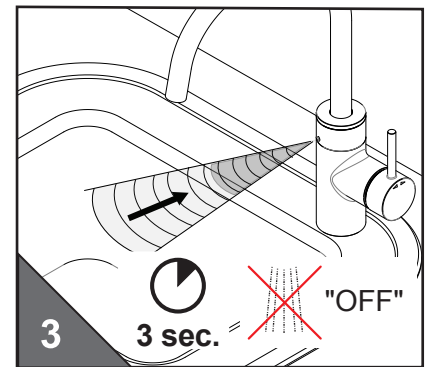
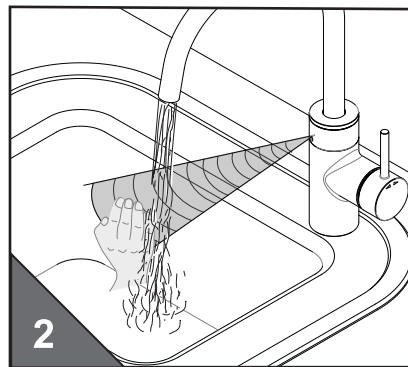
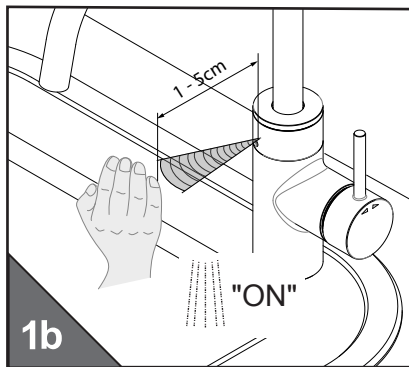


- temperature adjustment
- Temperaturindstilling

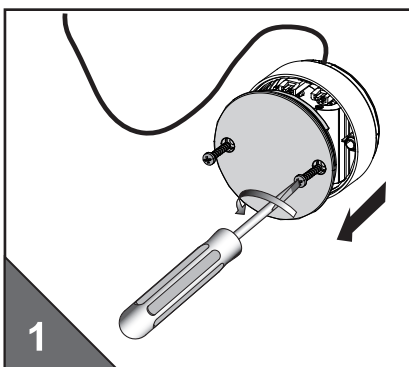
- Funktionen
- Funksjoner



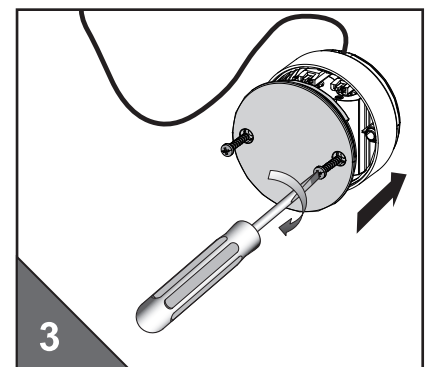
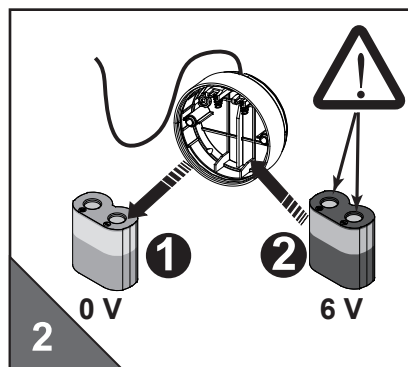
- Functions
- Funksjoner




- Batteriewechsel
- Bytte av batteri




- Changing the battery
- Udsiftingning af batteri




• Elektronikfunktionen

Funktion	Beschreibung	Werks-einstellung	Einstell-bereich Taste	Einstell-bereich Service-PC
	◎ ... Klick/Funktionstaste drücken ✋ ... Hand/Objekt im Sensorbereich * ... Blinken der LED-Anzeige (grün und rot)			
Inbetriebnahme	Etikett abziehen 1 x ◎ drücken ✋ - bis Wasser Ein - Start der Sensoreinmessung 15 Sek. warten - nicht in den Sensorbereich fassen (Wasserfluss ca. 6 Sek. und Sensoreinmessung)	nach Werks- auslieferung erforderlich	-	Werks- Auslieferungszustand aktivieren
Normalfunktion	✋ löst Wasserfluss aus	automatisch	-	manuell
Wassernachlaufzeit Normalfunktion einstellen	1 x ◎ 5 Sek. drücken bis 1 x * - loslassen 1 x ◎ so lange drücken bis gewünschte Wassernachlaufzeit erreicht ist	1 Sek.	0-10 Sek.	0-3600 Sek.
Kurz-Aus «Pause» auslösen	2 x ◎ drücken - Bestätigung der Funktion durch 3 x * * pulsierend während „Kurz-Aus“ aktiv	2 Min.	-	0-3600 Sek.
Kurz-Aus «Pause» abbrechen	1 x ◎ drücken oder automatisch nach eingestellter Zeit			
Dauer-Ein auslösen	1 x ◎ min. 2 Sek. drücken (max. 5 Sek.) nach Start Wasserfluss * - Anzeige der eingestellten „Dauer-Ein“- Wasserlaufzeit (1 x * = 30 Sek. „Dauer-Ein“-Wasserlaufzeit)	2 Min.	0 -20 Min. in 0,5 Min. Schritten	0-3600 Sek.
Dauer-Ein abbrechen	1 x ◎ drücken			
Wasserlaufzeit Dauer-Ein 12/24h Hygienespülung einstellen	1 x ◎ min. 2 Sek. drücken (max. 5 Sek.) loslassen - Wasserfluss startet 1 x ◎ drücken - gedrückt halten - nach 5 Sek. 1x-40x * - loslassen wenn gewünschte Einstellung erreicht (1x * = 30 Sek. Wasserlaufzeit) Bestätigung der Funktion durch * - Anzahl * wie Einstellung			
12/24h Hygienespülung aktivieren deaktivieren	1 x ◎ drücken - gedrückt halten - nach 24 Sek. 1x-4x * - halten bis gewünschte Einstellung erreicht 1 x * = off, 2 x * = 12h, 3 x * = 24h Dauer Hygienespülung = Wasserlaufzeit Dauer-Ein	off	off 12h 24h	0-5000 Std.
Reset/Neustart (Sensoreinmessung)	2 x ◎ drücken * pulsierend 1 x ◎ 5 Sek. drücken bis 4x * - loslassen 20 Sek. warten - nicht in den Sensorbereich fassen (nach ca. 10 Sek. - Wasserfluss ca. 6 Sek. und Sensoreinmessung)	manuell	-	manuell
Sensorreichweite einstellen	2 x ◎ drücken - * pulsierend 1 x ◎ drücken und halten - nach 5 Sek. 4 x * und weiter gedrückt halten bis * 1x-8x - loslassen wenn gewünschte Sendeleistungsstufe erreicht (1x* = min ... 8x* = max.) 20 Sek. warten - nicht in den Sensorbereich fassen (nach ca. 10 Sek. - Wasserfluss ca. 6 Sek. und Sensoreinmessung)	6	1-8	1-8
Not-Aus (bei ✋ permanent)	nach ca. 90 Sek. ✋ Dauererkennung wird das Wasser ausgeschaltet zusätzlich erfolgt Sensoreinmessung	on	-	-
Batterie-Leer-Anzeige	* bei ✋, Blinken anstatt Wasserfluss	automatisch	-	Spannungs- anzeige

• Electronic functions

Function	description	default	setting range via push button	setting range via service-pc
	<ul style="list-style-type: none"> ⊙ ... press click-button ☞ ... hand/objekt within sensor area * ... flashing of LED (green/red) 			
first startup	remove label and ⊙ 1 x ☞ - until waterflow starts - start of automatic sensor adjustment wait for 15 sec. - keep out of sensor area (waterflow approx. 6 sec. and sensor adjustment)	required if new	-	activation of factory setting
Normal function (water flow)	☞ (0.5 - 5cm) waterflow starts and sensor area increase (0.5 - 20cm) if no ☞ for approx 3 sec., sensor area decrease (0.5 - 5cm)	automatically	-	manually
follow up time control for normal operation set / programm	⊙ 1 x for 5 sec. until * 1x - release button ⊙ 1 x until desired follow up time is reached	1 sec.	0-10 sec.	0-3600 sec.
temporary off „cleaning mode“ activate	⊙ 2 x - confirmation of function via * 3 x * pulsates while „temporary off“ is activated	2 min.	-	0-3600 sec.
temporary off stop	⊙ 1 x or automatic after preset time			
continous run activate	⊙ 1 x for at least 2 sec. (max. 5 sec.) waterflow starts and * - * indicates time of waterflow at „continous run“ mode (* 1 x = 30 sec. „continous run“ - time of waterflow)			
continous run stop	⊙ 1 x oder or automatic after preset time	2 min.	0 -20 min. in 0.5 min. steps	0-3600 sec.
time of waterflow for continous run and purge duration of line purge feature set / programm	⊙ 1 x minimum 2 sec. (max. 5 sec.) and release - start waterflow ⊙ 1 x - and hold - after 5 sec. * 1x-40x - release when desired time has reached (* 1 x = 30 sec. time of waterflow) confirmation of setting by repeating number of * - according to setting			
line purge feature activate / deactivate „automatic flush on set interval“	⊙ 1 x - and hold - after 24 sec. * 1x-4x - release when desired time has reached * 1 x= off, * 2 x= 12h, * 3 x= 24h duration of line purge = time of waterflow for continous run	off	off 12h 24h	0-5000h
restart electronics	⊙ 2x - * pulsates ⊙ 1 x for 5 sec. until * 4x - release wait for 20 sec. - keep out of sensor area (after approx. 10 sec. - waterflow for approx. 6 sec. and sensor adjustment)	manually	-	manually
sensor range set / programm	⊙ 2x - * pulsates ⊙ 1 x and hold - after 5 sec. * 4 x - hold on until * 1x-8x - release when desired sensor range has reached (* 1x= min ... * 8x= max.) wait for 20 sec. - keep out of sensor area (after approx. 10 sec. - waterflow for approx. 6 sec. and sensor adjustment)	6	1-8	1-8
security off (if ☞ permanent)	after approx. 90 sec. ☞ permanent detection the waterflow will be stopped - additional a automatic sensor adjustment will be started	on	-	-
empty battery	* when ☞, flushing instead of waterflow	automatically	-	voltage - information

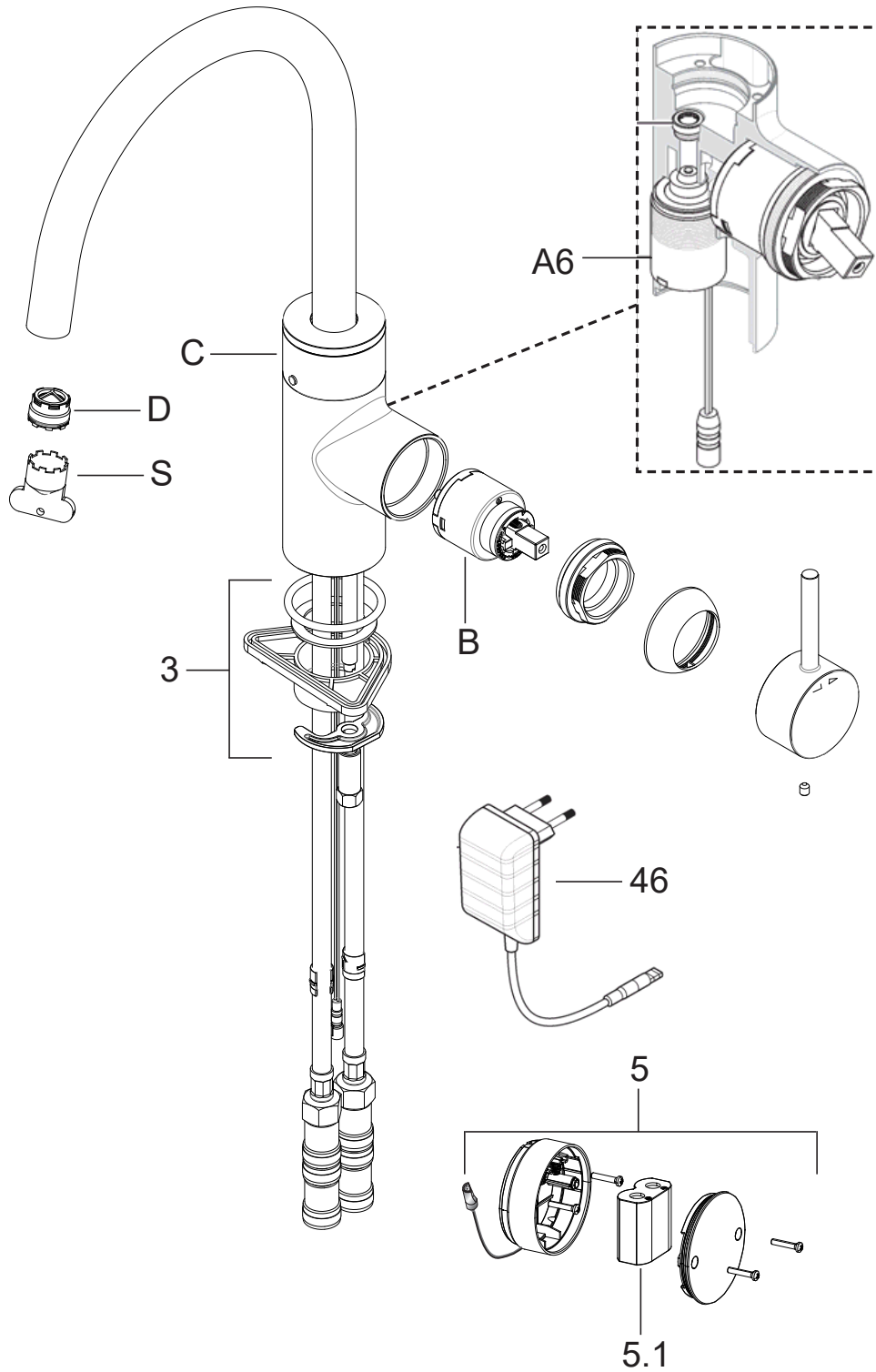
• Elektronikk funksjoner

				
Funksjon	beskrivelse	standard	innstilling område via trykk knapp	innstilling område via service-pc
førstegangs start	fjern klistremerke og ☉ 1 x ✋ - til spyling starter - automatisk sensor justering starter vent ca 15 sek - hold vekke fra sensor området (spyling ca 6 sek og sensor justering)	nødvendig hvis ny	-	aktivering av brikkinnstillinger
Normal funksjon (vannspyling)	✋ (0.5-5cm) vannspyling starter og sensor området øker (0.5-20cm) hvis nei ✋ for omtrent 3 sek., sensor området minker (0.5-5 cm)	automatisk	-	manuelt
etterspylingstid kontroll for normal drift innstilling / programmer	☉ 1x for 5 sek. Til * 1x - slipp knapp ☉ 1 x til ønsket etterspylingstid er oppnådd	1 sek.	0-10 sek.	0-3600 sek.
midlertidig deaktivering „vaske modus“ aktiver	☉ 2x - bekreftelse av funksjon via * 3 x * pulserer mens „midlertidig av“ er aktivert	2 min.	-	0-3600 sek.
midlertidig deaktivering stopp	☉ 1 x eller automatisk etter innstilt tid			
vedvarende på aktiver	☉ 1 x for minst 2 sek (max. 5 sek.) vannspyling statrer og * - * indikerer tiden ved „kontinuerlig vannspyling“ (* 1 x = 30 sek. sek. „kontinuerlig spyling“ - spyletid)	2 min.	0 -20 min. i 0.5 min steg	0-3600 sek.
kontinuerlig spyling stopp	☉ 1 x andre eller automatisk etter innstilt tid			
spyletid for kontinuerlig spyling og rensetid ved hygienisk spyling funksjon innstilling / programmer	☉ 1 x minimum 2 sek (max 5 sek) og slipp - spyling starter ☉ 1 x - og hold - etter 5 sek * 1x-40x - slipp når ønsket tid er oppnådd (* 1x = 30 sek. Spyletid) bekreftelse av innstilling ved å repetere antall av * - ifølge innstilling			
hygienisk selvspyling aktiver / deaktiver „automatisk spyling på innstilt intervall“	☉ 1 x og hold - etter 24 sek * 1x-4x - slipp når ønsket tid er oppnådd * 1x = av , * 2x= 12t, * 3x=24t varighet av hygienisk selvspyling = spyletid for kontinuerlig selvspyling	av	av 12h 24h	0-5000h
restart elektronikk	☉ 2x - * pulserer ☉ 1 x 5 sek. Til * 4x Slipp vent i 20 sek - hold unna sensor området (etter omtrent 10 sek. - splying i omtrent 6. sek og sensor justering)	manuelt	-	manuelt
sensor området innstilling / programmer	☉ 2x - * pulsates ☉ 1 x og hold - etter 5 sek. * 4 x - hold til * 1x-8x - slipp når ønsket sensorfølsomhet er oppnådd (* 1x= min ... * 8x= max.) vent i 20 sek. - hold unna sensor området (etter omtrent 10 sek. - splying i omtrent 6. sek og sensor justering)	6	1-8	1-8
sikkerhet av ((hvis ✋ permanent))	etter omtrent 90 sek. ✋ Permanent deteksjon av vannspyling vil bli stoppet - i tillegg vil automatisk sensor justering starte	på	-	-
tomt batteri	* når ✋, spyling i stedet for vannstrøm	automatisk	-	spenning - informasjon

- **Elektronik funciones**

- Systemübersicht
- Systemoversikt

- System overview
- Systemoversigt



C	397.385.00	H10	B,N
3	397.387.00	H10	B,N
D	397.390.00	H10	B,N
S	397.391.00	H10	B,N
B	397.386.00	H10	B,N
A6	396.004.00	H10	B,N
46	550.032.00	H10	N
5	550.000.06	H10	B
5.1	550.000.04	H10	B

• Störungsbehebung

Störung / Fehler	Mögliche Ursache	Behebung
Armatur spült nicht	<ul style="list-style-type: none"> „Kurz-Aus“ ist aktiviert Absperrventil geschlossen bzw. Schmutzsieb verstopft Batterie leer Stromausfall/ Netzteil defekt 	„Kurz-Aus“ beenden Absperrventil öffnen bzw. Schmutzsieb reinigen Batterie austauschen Stromversorgung prüfen
Armatur spült selbständig (ohne Benutzung)	<ul style="list-style-type: none"> Reflexion an Gegenständen 	Automatische Einmessung
Wasser fließt permanent	<ul style="list-style-type: none"> Ventil defekt 	Kundendienst kontaktieren
Rote LED blinkt	<ul style="list-style-type: none"> Batterie leer 	Batterie austauschen

• Trouble shooting

Function	Cause	Solution
Valve does not flush	<ul style="list-style-type: none"> „Intermittent off“ is activated Stop valve closed or filter clogged Battery flat Power failure 	End „intermittent off“ Open stop valve or clean filter Change battery Check power supply
Valve flushes uncontrolled (without use)	<ul style="list-style-type: none"> Reflection 	Automatic sensor adjustment
Water flows permanently	<ul style="list-style-type: none"> Valve defect 	Call Customer Service
Red LED flashes	<ul style="list-style-type: none"> Battery flat 	Change battery

• Fejlsøgning

Situasjon / feil	Mulige årsaker	Løsning
Ventilen spylar ikke	<ul style="list-style-type: none"> "Kort-Av" er aktivert Forstillingskran stengt eller filter tilsmusset Batteri flatt Strømfeil / Strømforsyningen feil 	Avslutte "Kort-av" Åpne forstillingskran eller rengjør filter Bytt batteri Kontroller strømforsyning
Vannet renner ukontrollert	<ul style="list-style-type: none"> Refleksjon på gjenstander 	Automatisk innstilling av sensor
Vannet renner kontinuerlig	<ul style="list-style-type: none"> ventil feil 	Ring kundetjeneste
Sensoren / LED blinker	<ul style="list-style-type: none"> Batteri flatt 	Bytt batteri

• Feilsøkning

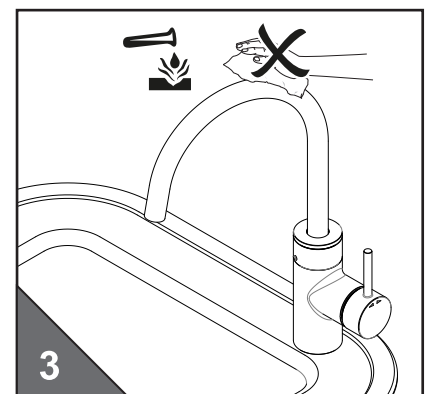
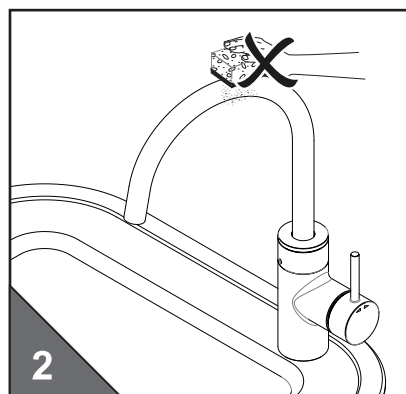
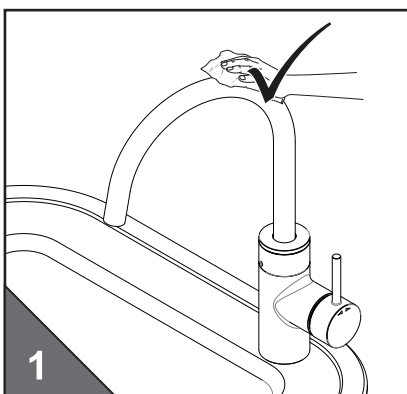
Udbedring af forstyrrelser/fej	Mulige årsager	Løsning
Armaturet åbner ikke	<ul style="list-style-type: none"> Kort afbrudt er aktiveret. Stopventil lukket/tilstoppet filter Tomt batteri Strømfejl / Strømforsyning defekte 	Afslut "Vand lukket" Åben stop ventil/rengør filter Skift batteri Kontroller strømforsyning
Vandet løber ukontrolleret	<ul style="list-style-type: none"> Refleksion på genstande 	Autoset-automatisk sensor indstilling
Vandet løber permanent	<ul style="list-style-type: none"> Defekt ventil 	Ring til din forhandler
Sensoren / LED blinker	<ul style="list-style-type: none"> Tomt batteri 	Skift batteri

• Pflege

• Maintenance

• Vedlikehold

• Vedlikehold



Conti Sanitärarmaturen GmbH
Hauptstrasse 98
35435 Wettenberg
Germany
info@conti.plus
www.conti.plus

