



Hybrid kjøkkenkran (både manuell og berøringsfri funksjon), termostat med styreenhet, svingbar og uttrekkbar tut og perlator. Tutens svingradius er forhåndsinnstilt fra fabrikk på 150° (kan begrenses til 70°). Den berøringsfrie funksjonen slås på når hånden beveges foran sensoren. Vannet vil da renne i 6 sekunder men kan skrues av tidligere ved å ta hånden foran sensoren igjen. Batteridrevet 3 V.

F = fleksible slanger

- Kjøkken
- Ettgreps, Hybrid, Batteridrevet
- Benkemontert
- Forkrommet
- Svingbar tut, Uttrekkbar tut
- Ettgreps-hendel, Varmt/kaldt symbol, Temperaturreguleringshendel
- Tilbakeslagsventil, Smussfilter, Termostat-kassett, 40 mm kassett
- Kontrollkomponent, Magnetventil, Signallys
- Justerbare innstillinger (magnetpinne)

## Teknisk data

### Flow attributter

Vannmengde ved 300 kPa	<b>0.15 l/s</b>
Trykktap (0.1 l/s)	<b>135 kPa</b>

### Tekniske egenskaper

Varmtvannsforsyning	<b>max. +70°C</b>
Arbeidstrykk	<b>100 - 1000 kPa</b>
Tilkoblingsstørrelse	<b>G3/8</b>
Projeksjon	<b>225 mm</b>
Materiale	<b>brass</b>

### Program innstillinger

Automatisk spyling	<b>off (off/12/24/48/72 h)</b>
Automatisk spyling periode	<b>30 s (10/30/60/120/180/240/300/600 s)</b>

### Elektroniske attributter

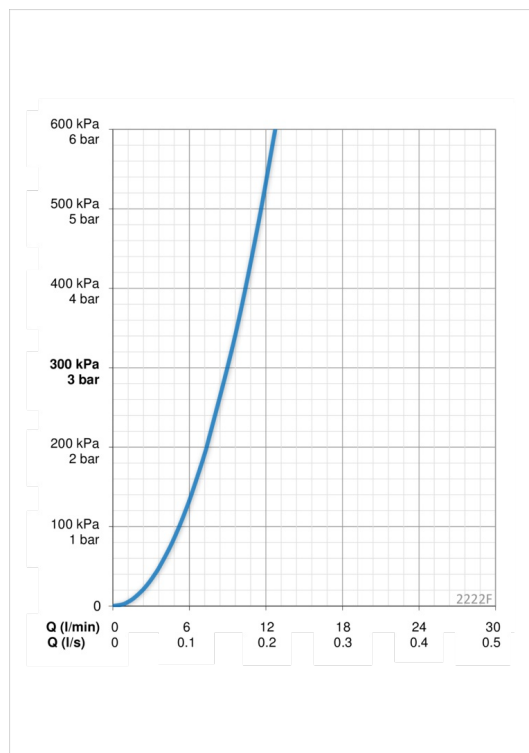
Batteri	<b>AA 1.5 V Lithium x 2</b>
---------	-----------------------------

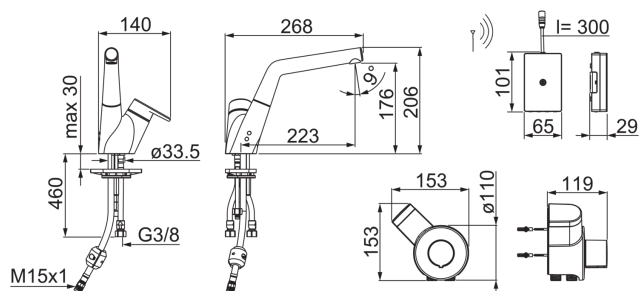
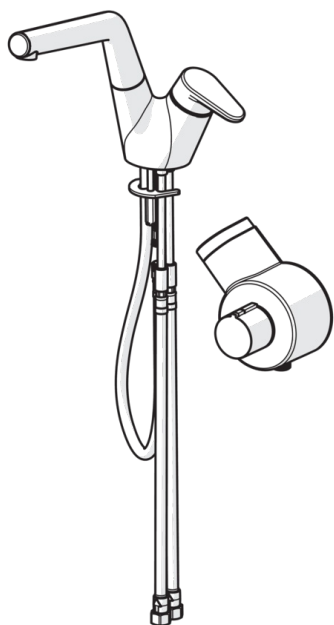
### Bestemmelser

EMC Directive	<b>CE 2014/30/EU</b>
EN Standard	<b>EN 15091</b>
Støyklasse	<b>I (ISO 3822) Oras lab.</b>
Tetthetsklasse	<b>IP 55</b>

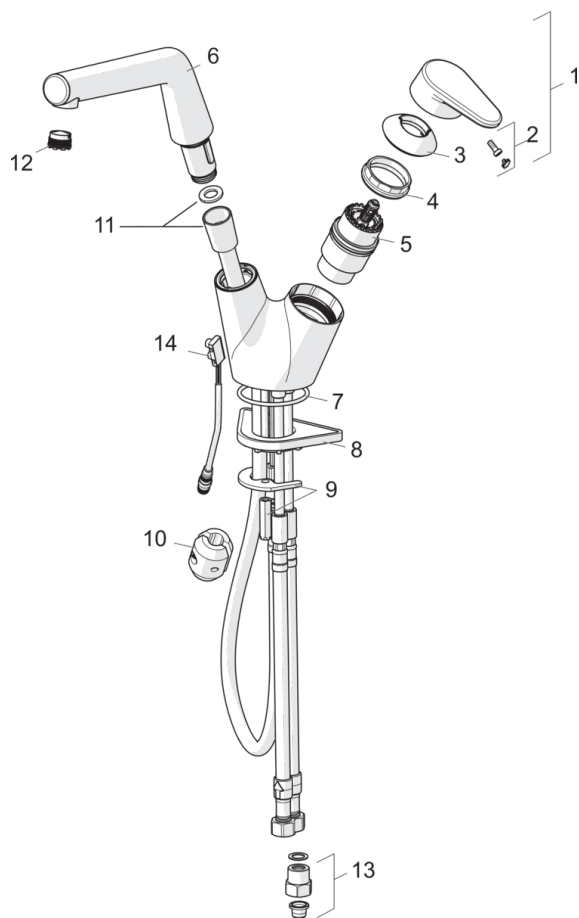
### Typegodkjennelse

Sintef	<b>Sintef Nr. 3315</b>
--------	------------------------



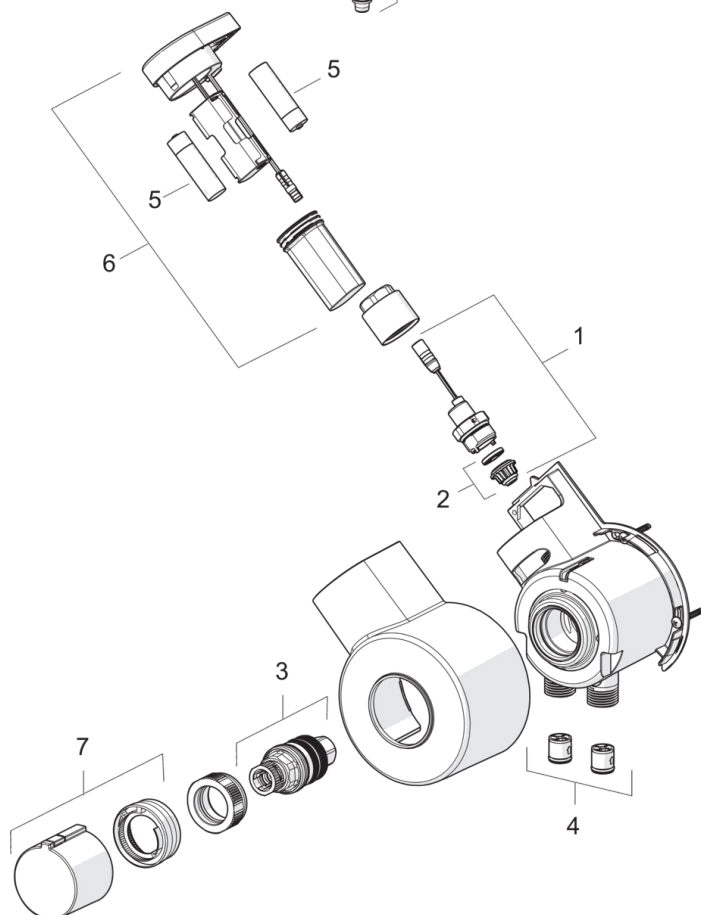


## Reserve deler



### SP2222F

Navn	Kode	NRF
01 Hendel	601914V	4205168
02 Deksel	602069V	4205185
03 Dekkring	601961V	4205169
04 Festemutter for kassett	158726	4204528
05 Kasset	158890	4204627
06 Tut komplett	1001472V	4205257
07 O-ring, 53,64x2,62	418347/10	4205163
08 Støtteplate, 100x60mm	158825	4204534
09 Monteringsplate med mutter	159607V	4204566
10 Motvekt	602342V	4205197
11 Dusjslange, L=1500	600533V	4202788
12 Strålesamler, M18.5x1	859338V	4204856
13 Filter/Tilbakeslagsventil	198473/2	4204865
14 Sensor, 3 V	602033V	4205181



### SP601579

Navn	Kode	NRF
01 Magnetventil	601307V	4202968
02 Membran	601512V	4202974
03 Termostatstyrt reguleringskassett	178780V	4204922
04 Tilbakeslagsventil, DN15	105311	4202869
05 Batteri, 1,5 V AA Lithium	600599V	4204405
06 Kontrollkomponent, 3 V / RF	1001425V	4205345
07 Temperaturreguleringsgrep	159048V	4204473