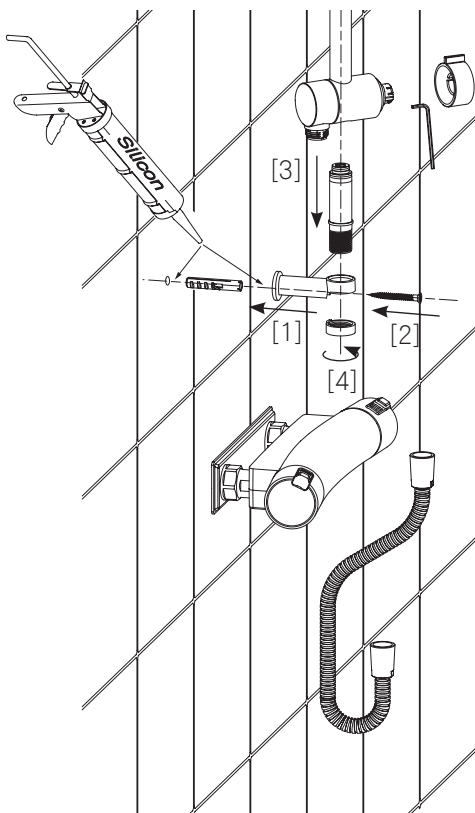


Bath & Shower Connection



SE: OBS... Se till att anslutnings slang ej blir sträckt vid montering

GB: NB: Make sure the connection tube is not stretched taught during installation.

NO: OBS! Pass på at tilkoblings slangen ikke blir strukket ved montering.

DK: OBS! Tilslutnings slangen må ikke være strakt, når den monteres.

FI: HUOM! Varmista, ettei liitäntäletku tule asennettaessa liian kireälle.

DE: Hinweis! Achten Sie darauf, dass der Anschluss schlauch bei der Montage nicht gestreckt wird.

NL: Let op! Zorg ervoor dat de aansluit slang bij montage niet wordt gestrekt.

FR: N.B! Veuillez à ce que le tuyau de raccordement ne soit pas tendu lors du montage.

RU: ВНИМАНИЕ! Убедитесь, чтобы при монтаже подсоединительный шланг не был натянут.