

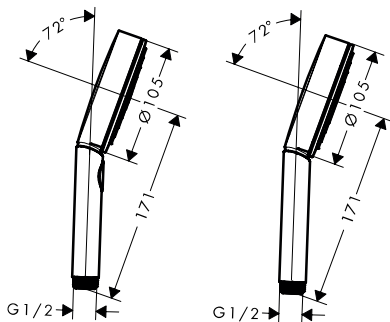
- E** Montageanleitung
- R** Instructions de montage
- N** Assembly instructions
- I** Istruzioni per Installazione
- S** Instrucciones de montaje
- T** Handleiding
- X** Monteringsvejledning
- T** Manual de Instalación
- L** Instrukcja montażu
- S** Montážní návod
- K** Montážny návod
- H** 组装说明
- U** Инструкция по монтажу
- U** Szerelési útmutató
- I** Asennusohje
- V** Monteringsanvisning
- F** Montavimo instrukcijos
- R** Uputstva za instalaciju
- R** Montaj kılavuzu
- O** Instrucjiuni de montare
- P** Οδηγία συναρμολόγησης
- L** Navodila za montažo
- P** Paigaldusjuhend
- K** Montāžas instrukcija
- R** Uputstvo za montažu
- U** Montasjeveiledning
- G** Инструкция за употреба
- C** Udhëzime rreth montimit
- R** تعليمات التجميع
- P** 施工說明書



**Pulsify 105 3jet
Activation**
24100XXX

Pulsify 105 1jet
24120XXX

**Pulsify 105 3jet
Relaxation**
24110XXX



**Pulsify 105 3jet
Activation**
24100XXX

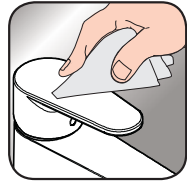
Pulsify 105 1jet
24120XXX

**Pulsify 105 3jet
Relaxation**
24110XXX

- Reinigungsempfehlung / Garantie / Kontakt
- Recommandation pour le nettoyage / Garanties / Contact
- Cleaning recommendation / Warranty / Contact
- Raccomandazione di pulizia / Garanzia / Contatto
- Recomendaciones para la limpieza / Garantía / Contacto
- Aanbevelingen inzake reiniging / Garantie / Contact
- Rengøringsvejledning / Garanti / Kontakt
- Recomendações de limpeza / Garantia / Contacto
- Zalecenie dotyczące pielęgnacji / Gwarancja / Kontakt
- Doporučení k čištění / Záruka / Kontakt
- Odporúčania pre čistenie / Záruka / Kontakt
- 清潔指南 / 担保 / 接触
- Рекомендации по очистке / Гарантия / Контакты
- Puhdistussuositus / Takuu / Kosketus
- Rengöringsrekommendationer / Garanti / Contacto
- Valymo rekomendacijos / Garantija / Kontaktai
- Preporuke za čišćenje / Garancija / Kontakt
- Temizleme önerisi / Garanti / Temas
- Recomandări pentru curățare / Garanție / Contact
- Σύσταση καθαρισμού / Εγγύηση / επαφή
- Priporočilo za čiščenje / Garancija / Kontakt
- Puhastussuovitused / Garantii / Kontakt
- Tīrīšanas ieteikumi / Garantija / Kontakti
- Preporuke za čišćenje / Garancija / Kontakt
- Anbefaling for rengjøring / Garanti / Kontakt
- Препоръка за почистване / Гаранция / Контакт
- Këshilla rreth pastrimit / Garancia / Kontakt
- 세정시 권장사항 / 품질보증 / 접촉
- توصيات التنظيف / الضمان (الولايات المتحدة الأمريكية) / اتصال
- Tisztítási tanácsok / Garancia / érintkezés
- お手入れの方法 / 保証について / ご連絡先



www.hansgrohe.com/cleaning-recommendation



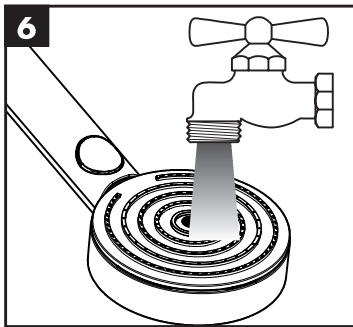
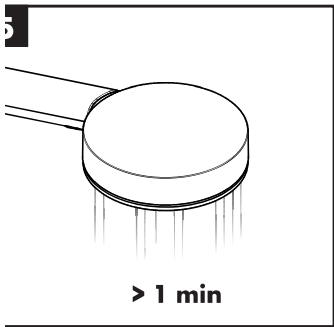
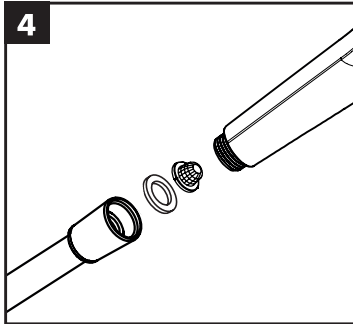
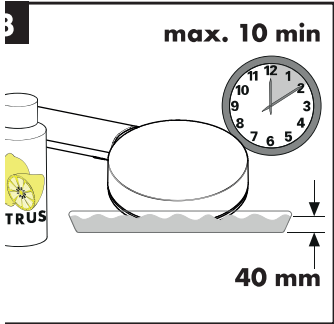
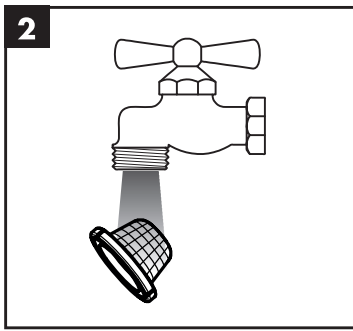
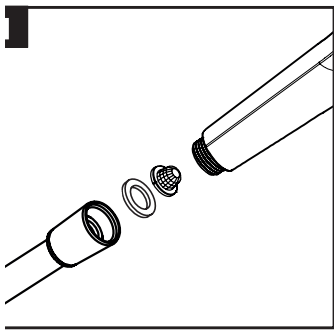
www.hansgrohe.com/cleaning-recommendation



www.hansgrohe.com/cleaning-recommendation



www.hansgrohe.com/cleaning-recommendation



Einfach sauber: Kalk lässt sich von den Noppen ganz leicht abrubbeln.

La propreté en toute simplicité: les dépôts formés sur les buses élastiques en silicone s'éliminent par un simple passage de la main.

Just clean: simply rub over the spray nozzles to remove lime scale.

Facile da pulire: Il calcare viene eliminato semplicemente dagli ugelli elastici in silicone.

Fácil asear: La cal se puede retirar sencillamente frotando con los dedos de las toberas elásticas de silicona.

Eenvoudig schoon: Kalk kan eenvoudig van de noppen worden gewreven.

Enkel rengøring: Det er let at fjerne kalkaflejringer fra stråledyserne.

Simplesmente limpo: o calcário pode ser simplesmente retirado das saiências através de fricção.

Po prostu czysto: Pęczki można całkiem łatwo oczyścić z kamienia.

Jednoduše čistě: Vapenné usazeniny můžete z nůžek snadno odstranit ořením.

Jednoducho čistý: Vodný kameň sa dá zo štetin celkom ľahko odstrániť.

清洁: 只需要揉搓花洒表面的出水孔即可去除水垢。

Простота чистки: известь очень легко стирается с утолщений.

Yksinkertaisesti puhdas: kalkin voi helposti hieroa irti nyyistä.

Enkelt att göra rent: det är lätt att ta bort kalk från nopporna.

Paprasta švara: kalkės lengvai nušvardomos nuo kilpos.

Jednostavno čisto: Kamenac se sasvim lako uklanja s izbočina.

Sadece temiz: Kireç, düğümlemlerle kolayca ovalanabilir.

RO Pur și simplu curat: Calcarul se îndepărtează ușor de pe noduri prin frecare.

EL Απλά τέλεια καθαριότητα: Τα άλατα μπορούν να αφαιρεθούν με μεγάλη ευκολία από τα στόμια.

SL Preprosto čisto: arnenec se z lahkoto podrgne z vozličkov.

ET Lihtsalt puhas: lujja saab nappudelt lihtsalt maha hõõruda.

LV Vienkārša tīrīšana: kaļķis no izvirzījumiem ir viegli norubināms.

SR Jednostavno čisto: Kamenac se sasvim lako skida sa izbočina.

NO Simpeltten ren: Ved å gnikke er det lett å fjerne kalk fra nuppene.

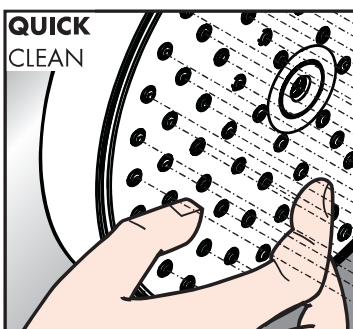
BG Просто чисто: Варовикът лесно може да се изтърси от удебеленията.

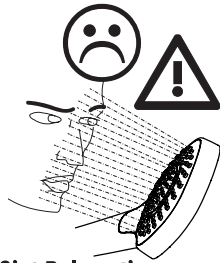
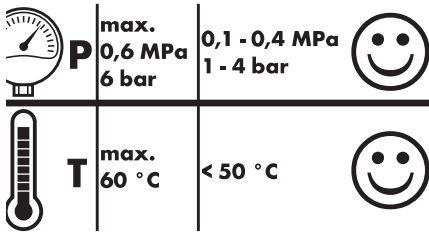
SQ Thjesht dhe pastër. Mbetjet gëlqerore mund të hiqen me fërkim të lehtë.

AR إنه سهل التنظيف، حيث يسقط الجير بسهولة شديدة من الأجزاء الناتئة

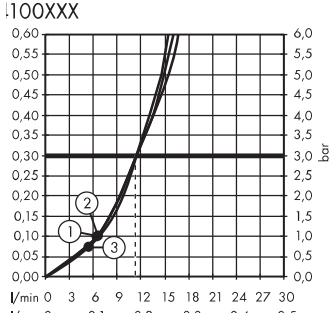
HU Egyszerűen tiszta: a vízkő egészen könnyen ledörzsölhető a csomókról.

JP 清掃が簡単: カルキは突起部から簡単にこすり落とすことができます。

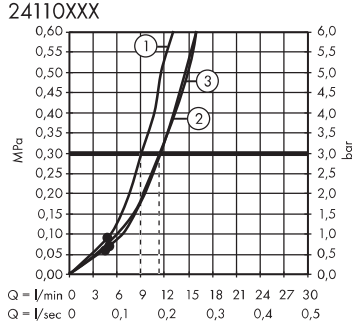




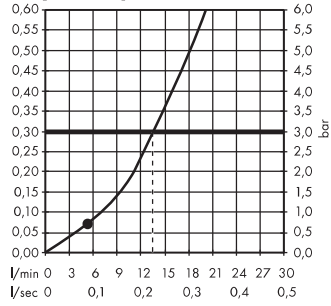
lsify 105 3jet Activation

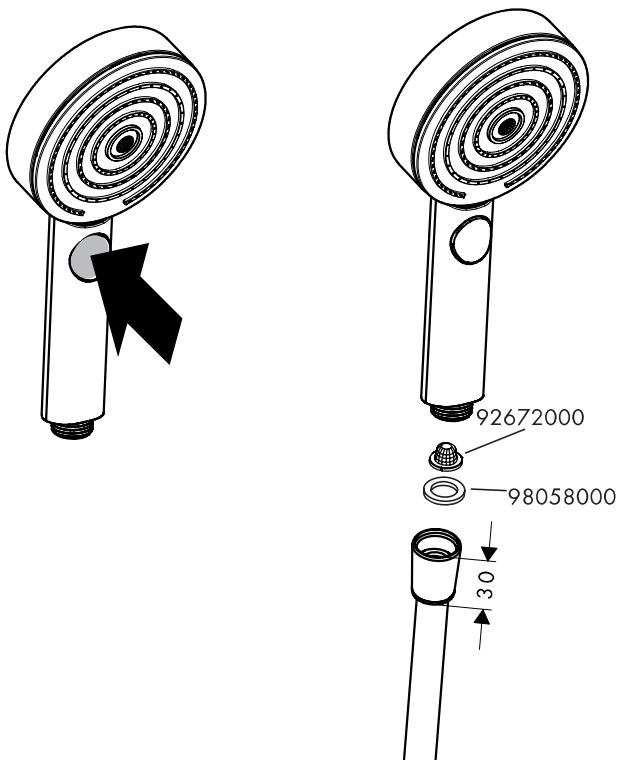


Pulsify 105 3jet Relaxation



lsify 105 1jet 24120XXX





hansgrohe

Hansgrohe · AuestraÙe 5 - 9 · D-77761 Schiltach
Telefon +49 (0) 78 36/51-1282 · Telefax +49 (0) 7836/511440
E-Mail: info@hansgrohe.com · Internet: www.hansgrohe.com

02/2021
9.07.490.01