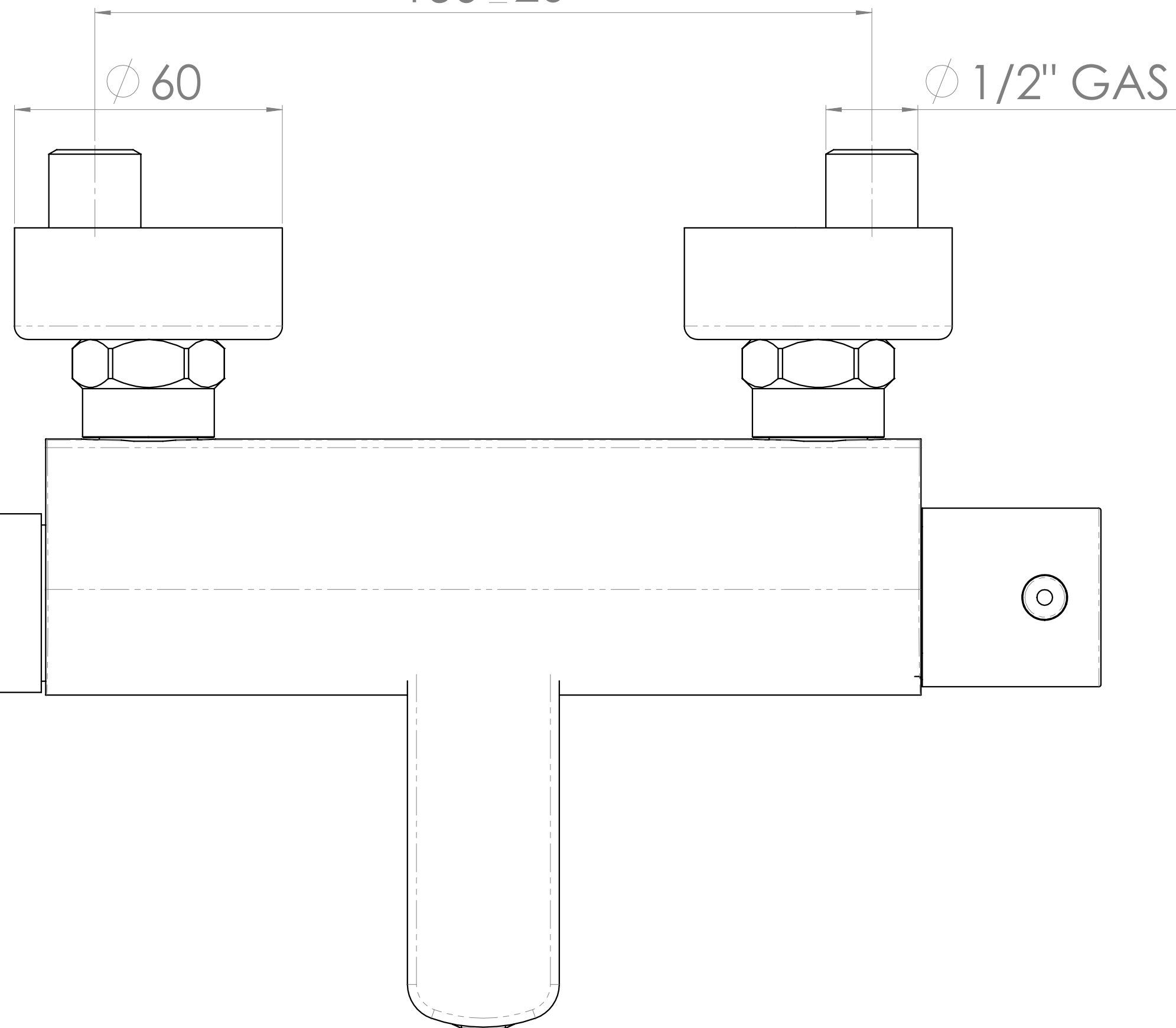


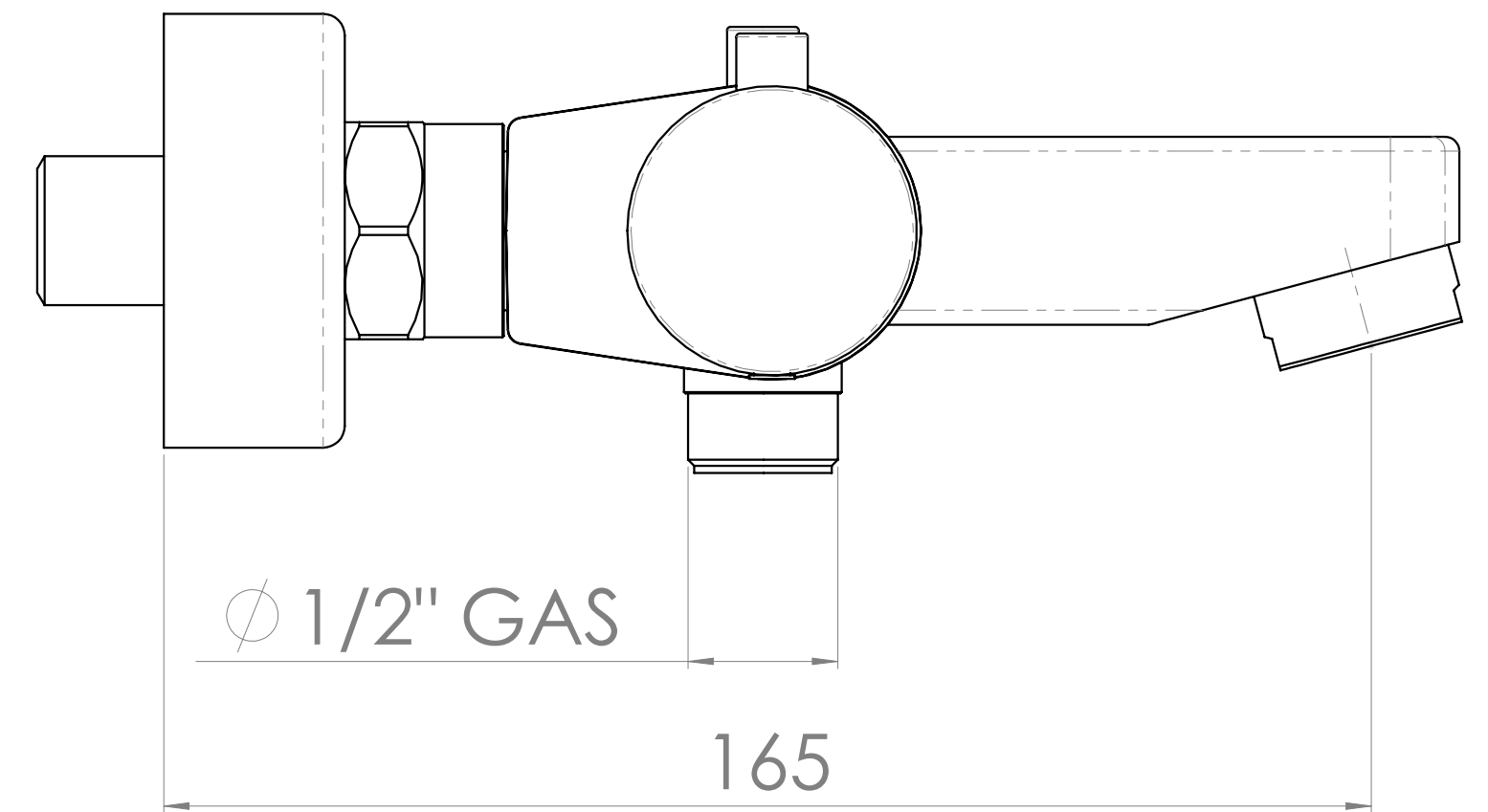
150 ± 20

∅ 40



∅ 60

∅ 1/2" GAS



∅ 1/2" GAS

165

DISEGNO N° ONTW	TRATTAMENTO	VIGOUR <small>Pure Lebenskraft im Bad</small>	
INDICE DI REVISIONE	MATERIALE		
SCALA 1:1	DENOMINAZIONE AP-Wannen-Thermostat	SEZIONE GREZZO	DATA 18/02/2011
	DEL PRESENTE DISEGNO VALE SOLO LA COPIA CON INDICE MAGGIORE	PESO GREZZO (g)	DISEGNATO M. Neri
		PESO (g)	DATA 18/02/2011
INDICE CRITICITA'	APPROVATO M. Neri	TOLLERANZE GENERALI	
		da 05 fino a 6 = ±0,05 oltre 6 fino a 30 = ±0,1	oltre 30 fino a 120 = ±0,15 oltre 120 fino a 400 = ±0,2 oltre 400 fino a 1000 = ±0,3
		ANGOLI = ± 30° RAGGI = R 0,25 SMUSSI = 0,3x45°	SUPERFICI GREZZA FINITA
			SGROSSATA RETTRICATA