



- Dusjløsninger
- Termostat
- Veggmontert
- Forkrommet
- Temperaturreguleringshendel, Mengdehendel
- Økovenlig vannmengde
- Sikkerhetssperre mot skålding ved 38°C, Fast temperatur
- Termostatkassett, Smussfilter, Tilbakeslagsventil, Keramisk overdel
- Direkte tilkobling, Innvendige gjenger
- lead free, < 0,1% Pb

Teknisk data

Flow attributter

Øko-stråle ved 300 kPa	0.19 l/s
Vannmengde ved 300 kPa	0.27 l/s
Trykktap (0.2 l/s)	165 kPa

Tekniske egenskaper

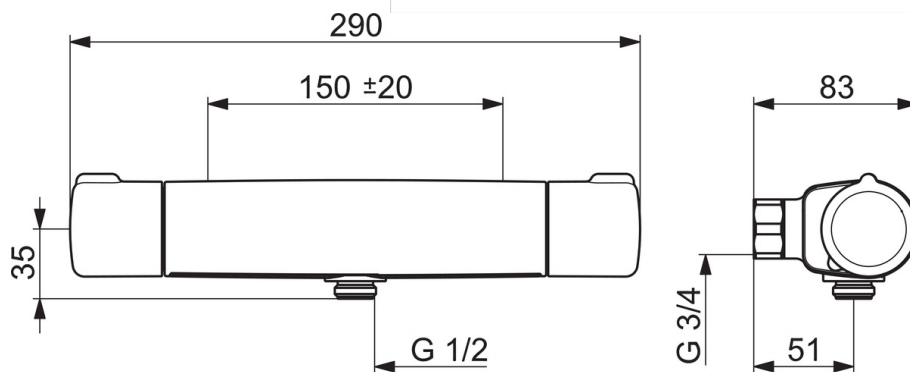
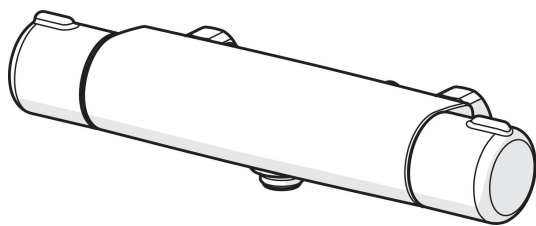
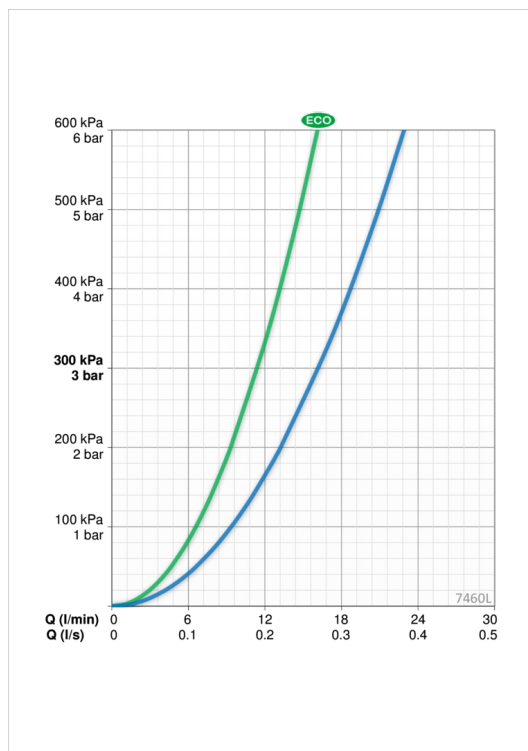
Varmtvannsforsyning	max. +80°C
Arbeidstrykk	100 - 1000 kPa
Tilkoblingsstørrelse	G3/4
Installasjons bredde	cc150 mm
Materiale	brass

Bestemmelser

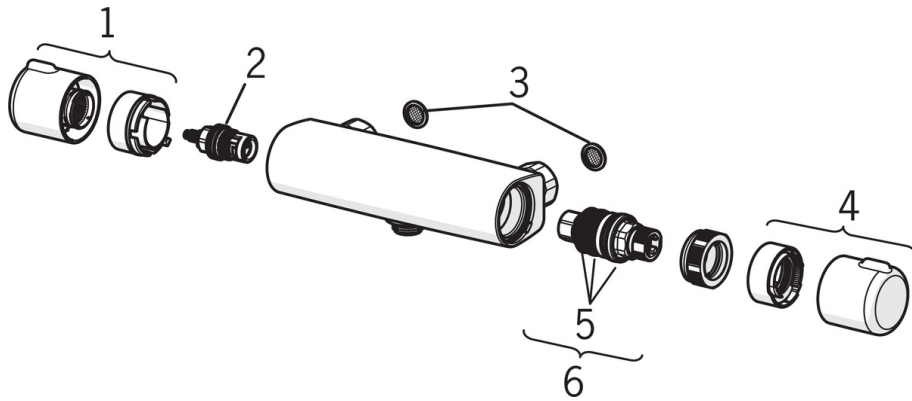
EN Standard	EN 1111
Støyklasse	I (ISO 3822) Oras lab.

Typegodkjennelse

KIWA SE	1598
---------	-------------



Reserve deler



SP7460

	Navn	Kode	NRF
01	Mengderatt	602430V	4205147
02	Keramisk overdel	109898	4204657
03	Smussfilter, G1/2, DN15	198094/2	4204826
03	Smussfilter, G3/4, DN20	178375V	4204472
04	Temperaturreguleringsgrep	602431V	4205148
05	O-ringsett	178796V	4204923
06	Termostatstyrt reguleringskassett	178780V	4204922