



Thermostatic shower faucet with ergonomic drop shape handles. Temperature handle equipped with safety stop at 38°C. Volume handle with EcoFlow control. The faucet is equipped with cover plates (triple sealed). The faucet includes litter filters and non-return valves.

- Shower
- HealthCare
- Termostat
- Veggmontert
- Forkrommet
- Temperaturreguleringshendel, Mengdehendel, Hendel med øko-funksjon
- Sikkerhetssperre mot skålding ved 38°C
- Keramisk overdel, Termostat-kassett, Tilbakeslagsventil, Smussfilter
- Direkte tilkobling, Dekkplate(r), Beskyttende trelags rosetter mot vegg
- DZR messing
- WithoutCouplings
- Retrofit safety lock against scalding. Limiter adjustable between 38°-42°C during mounting.

## Teknisk data

### Flow attributter

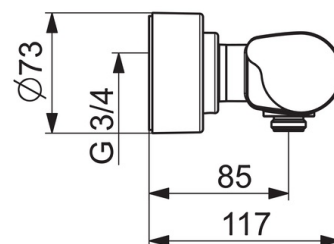
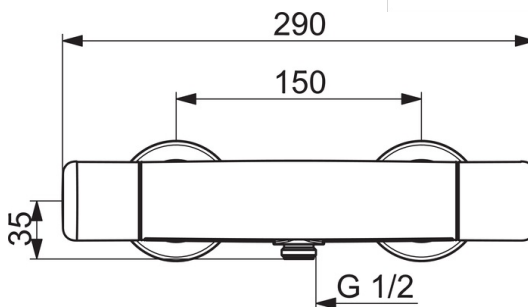
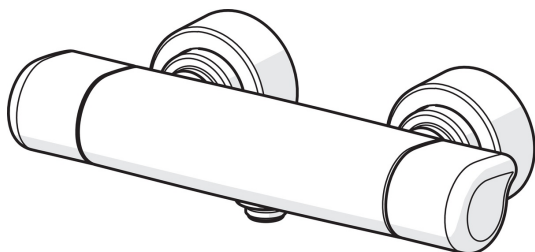
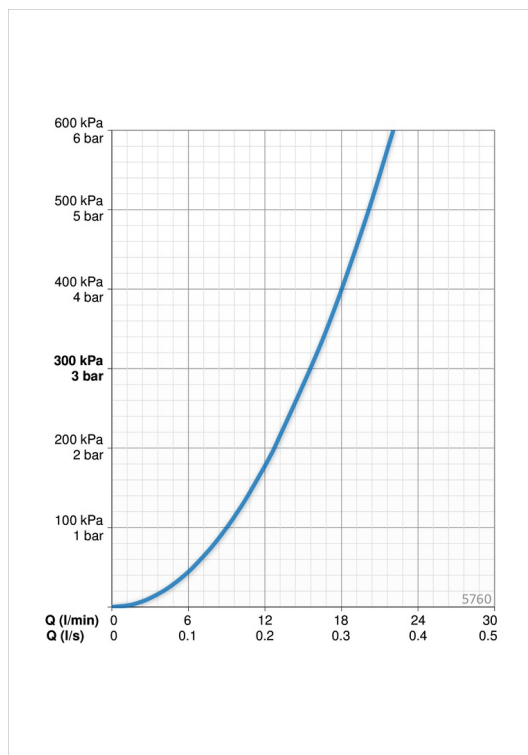
Vannmengde ved 300 kPa **0.26 l/s**

### Tekniske egenskaper

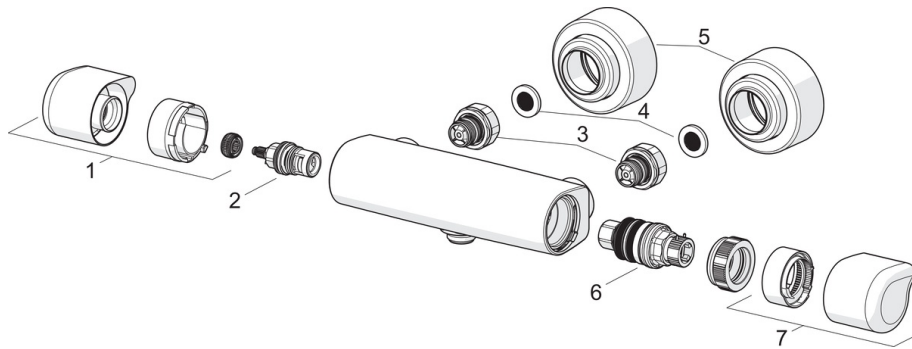
Varmtvannsforsyning **max. +80°C**  
 Arbeidstrykk **100 - 1000 kPa**  
 Tilkoblingsstørrelse **G3/4**  
 Installasjons bredde **CC150± 3 mm**  
 Materiale **brass**

### Bestemmelser

EN Standard **EN 1111**  
 Støyklasse **I (ISO 3822)**  
 Støyklasse 0.2 l/s **I (ISO 3822)**



## Reserve deler



### SP5760

	Navn	Kode	NRF
01	Mengderatt	1006422V	4205418
02	Keramisk overdel	109898	4204657
03	Kombinere	602438/2	4205407
04	Smussfilter, G3/4, DN20	178375V	4204472
05	Deksel	1006473V	4205402
06	Termostatstyrt reguleringskassett	178780V	4204922
07	Temperaturreguleringsgrep	1005875V	4205399