



Trykkstyrt dusjkran som sikrer jevn dusjtemperatur. Utstyrt med ekstra godt grep på mengde- og temperaturrettet, samt sperreknapp for å forhindre skålding. Dusjkranen er utviklet for å reagere umiddelbart på trykkendringer og justerer for trykkvariasjonene i røret når andre kraner i huset er i bruk.

Design by Harri Koskinen

- HealthCare
- Trykkstyrt
- Veggmontert
- Forkrommet
- Temperaturreguleringshendel, Mengdehendel
- Sikkerhetssperre mot skålding ved 38°C
- Tilbakeslagsventil, Smussfilter, Pressostatkasset for temperaturregulering
- Mulighet for fast skoldesperre Kan brukes ved motsatt varmt / kaldt vha sperrehylse 601689V

Teknisk data

Flow attributter

Vannmengde ved 300 kPa	0.23 l/s
Trykktap (0.2 l/s)	220 kPa

Tekniske egenskaper

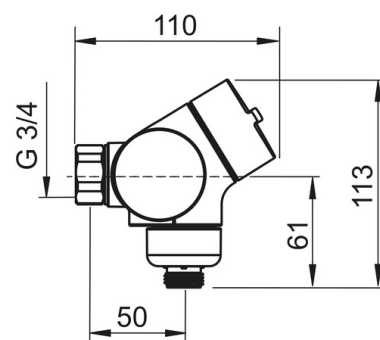
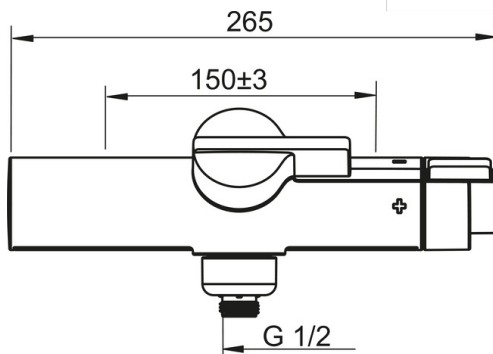
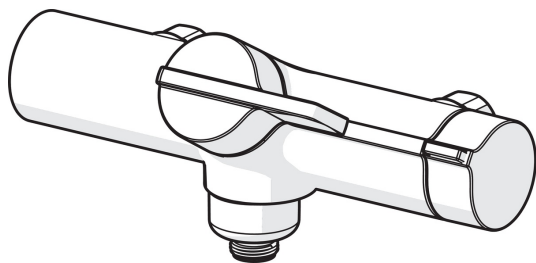
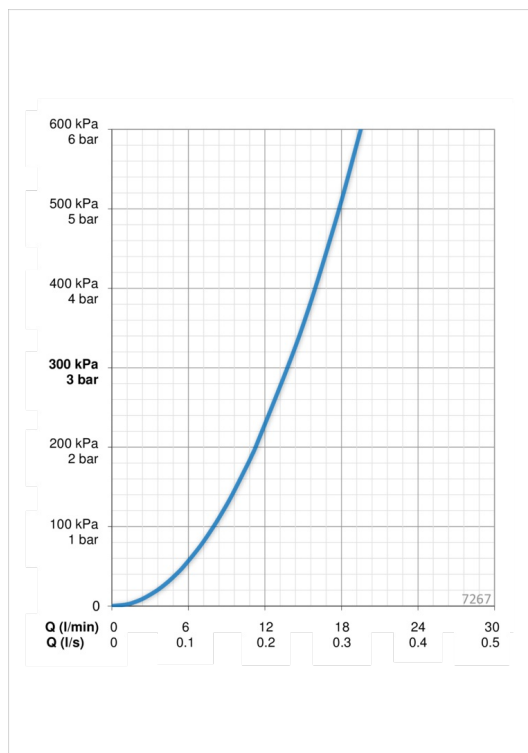
Varmtvannsforsyning	max. +80°C
Arbeidstrykk	150 - 1000 kPa
Tilkoblingsstørrelse	G1/2
Installasjons bredde	CC150± 3 mm
Materiale	brass

Bestemmelser

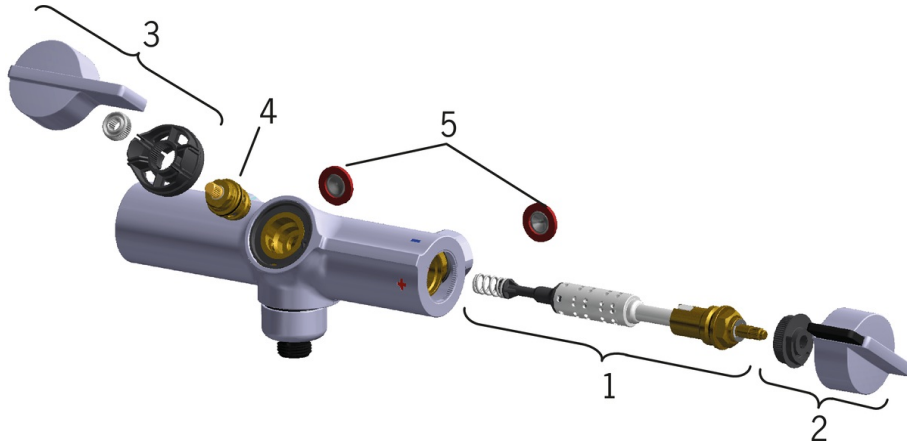
EN Standard	EN 1111
Støyklasse	II (ISO 3822)

Typegodkjennelse

STF Sertifikat	VTT-RTH-00028-11
----------------	-------------------------



Reserve deler



SP7267

	Navn	Kode	NRF
01	Pressostat kassett	169940V	4204442
02	Hjelpehendel	201044	4203148
03	Hjelpehendel	201043	4203147
04	Keramisk overdel	109390	4204661
05	Smussfilter, G3/4	198292/2	4204844