



KORSBAKKEN™

Hasleveien 28 - 0571 Oslo - 22 35 27 60

# FDV INFORMASJON

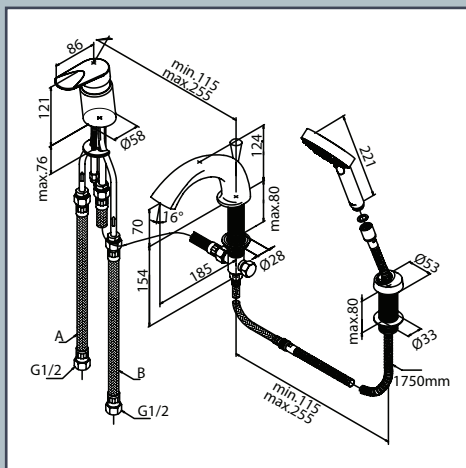
Forvaltning – Drift – Vedlikehold



## FDV informasjon

60013

Clover 3-hulls badekarkran for  
vulstmontering



Produktene er CE godkjent iht.  
gjeldende forskrifter  
og sikkerhetskrav  
som gjelder i EØS



damixa™

