

# Drift og Vedlikehold

mora



## Mora Cera Shower Kit

Krom

**NRF:** 429 02 96

**MA:** 24 17 00

Kompenserer trykk-og temperaturvariasjoner

Sperreknapp 38°C og 42°C

Eco mengdeknapp

Med tilbakeslagsventiler etter standard EN 1717

Ekstra gripevennlige ratt

Godkjent av svenske reumatikerforbundet

Metallslange 1,75 m, PVC/BPA-fri innerslange

Såpeskål

Hånddusj med svivel

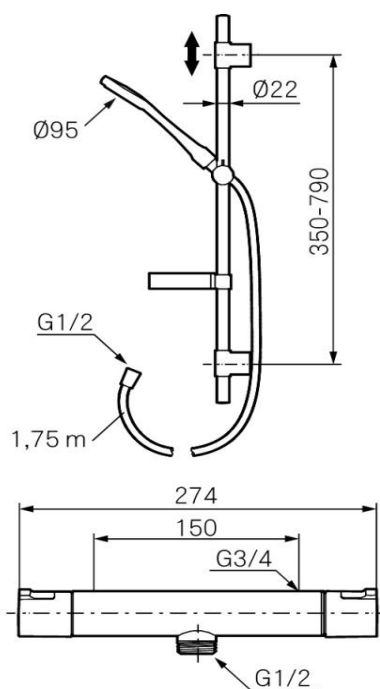
Med antikalksystem "Easy Clean"

Hånddusj har velgbar anslutning med/uten

luftinnblanding

Luftinnblanding gir komfortvannmengde ved

6 l/min og ca maks vannmengde 10 l/min



### Rengjøring

Overflatebehandlingen bevares best ved rengjøring med myk klut og mild såpeopløsning, etterskylling med rent vann og polering med tørr klut. Unngå bruk av kalkløsende, sure eller slipende skuremidler.

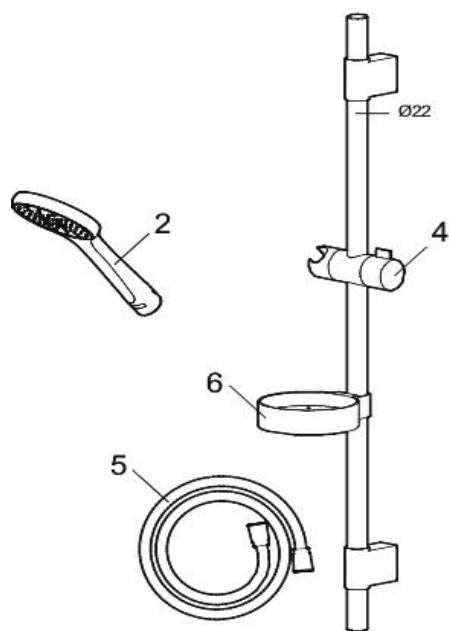
Kalkflekker fjernes ved å blande 4 deler lunkent vann med 1 del 12 % husholdningseddik og vaske blandebatteriet med en myk klut eller svamp. Skyll av med rent vann.

### Smøring

Bruk bare silikonfett som er godkjent for næringsmidler.

## Sprengskisse

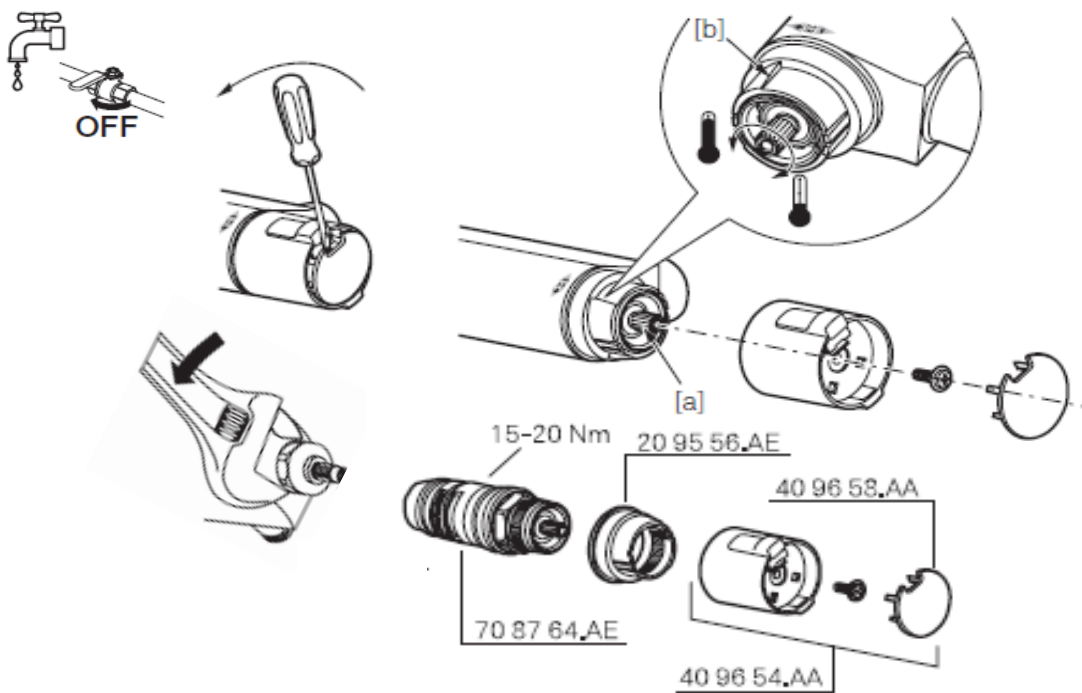
mora



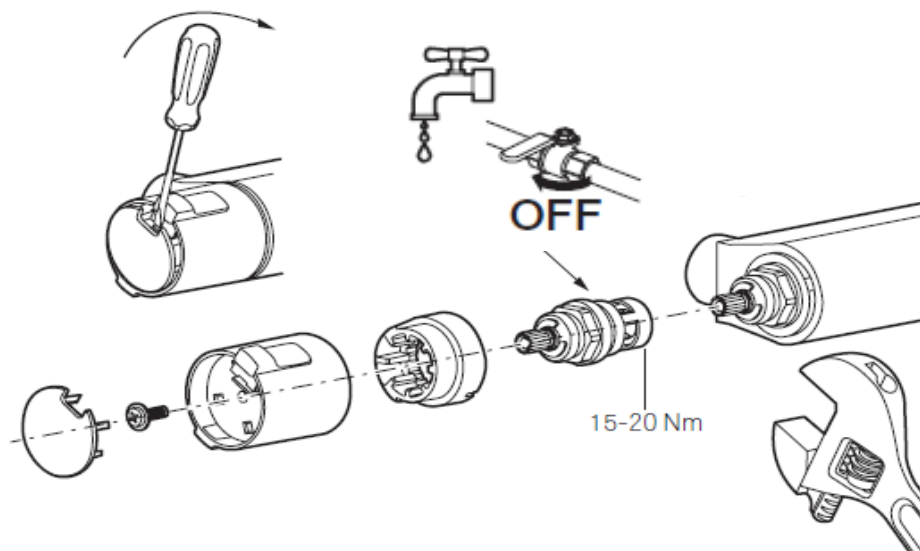
## Reservedelsliste

Nr	Utførelse	MA nr	NRF nr
2	Hånddusj	13 03 70	429 41 77
4	Hånddusjholder/glider (Ø22)	13 03 63.AE	429 41 08
5	Dusjslange i metall 1,75 m	13 98 35.AE	429 44 33
6	Såpeskål for 18, 20 og 22 mm	40 94 16	429 42 05

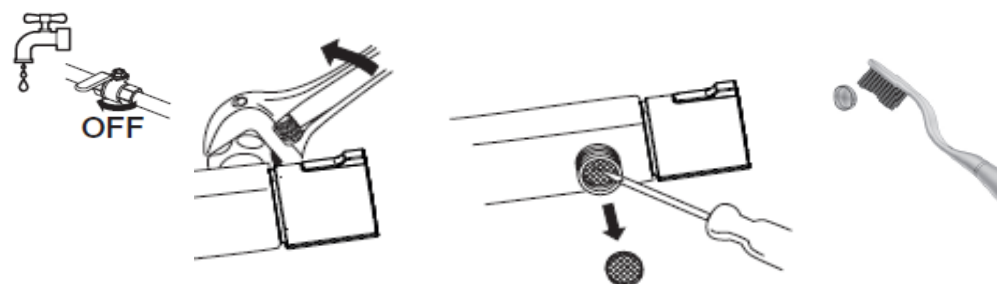
### Bytte av termostatinnsets og kalibrering



### Bytte av avstengningsoverdel

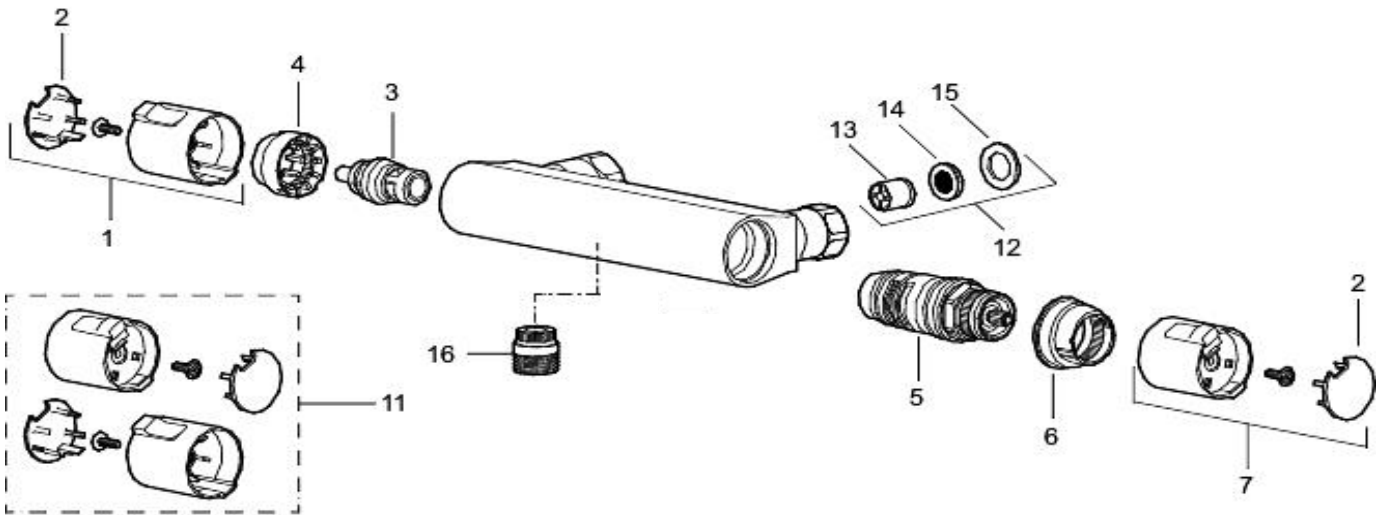


### Rengjøring av innløpssiler



## Sprengskisse

mora



## Reservedelsliste

Nr	Utførelse	MA nr	NRF nr
1	Avstengningsratt, krom, butikksforpakket	40 96 53.AA	
2	Dekklokk, krom, butikksforpakket	40 96 58.AA	
3	Overdel keramisk, butikksforpakket	40 93 54.AA	429 41 33
4	Eco, sperrering for avstengningsratt	70 80 79.AE	429 57 86
5	Termostatinnsats	70 87 64.AE	
6	Sperrering for temperaturratt	20 95 56.AE	
7	Temperaturratt, krom, butikksforpakket	40 96 54.AA	
11	Avstengning- og temperaturratt, krom	40 96 50.AA	
12	Tilbakeslagsventiler med sil (2 stk)	70 83 38.AE	429 57 89
13	Tilbakeslagsventil	13 94 65.AE	429 57 71
14	Silholder komplett	70 80 80.AE	
15	Pakningssett 24/15 x 2 (par)	70 93 39.AE	429 55 07
16	Ansatsnippel M18x1-G1/2 (Dusjbatteri)	40 96 59.AE	

FM Mattsson Mora Group Norge AS  
Strømsveien 200  
0668 Oslo

Telefon 22 09 19 00  
[www.moraarmatur.no](http://www.moraarmatur.no)  
info@moraarmatur.no