



Bidètkran med fast tut med kuleledd, perlator og oppløftsventil. Det er også innebygd alternative begrensninger for vanntemperatur og maksimal vannmengde.

F = fleksible slanger

- Bad
- Ettgreps
- Kantmontert
- Forkrommet
- Fast tut
- Justerbar strålesamler
- Oppløftsventil
- Begrensning for vannmengde
- Fleksible slanger
- 3S-installasjon

Teknisk data

Flow attributter

Vannmengde ved 300 kPa	0.17 l/s
Trykktap (0.1 l/s)	100 kPa

Tekniske egenskaper

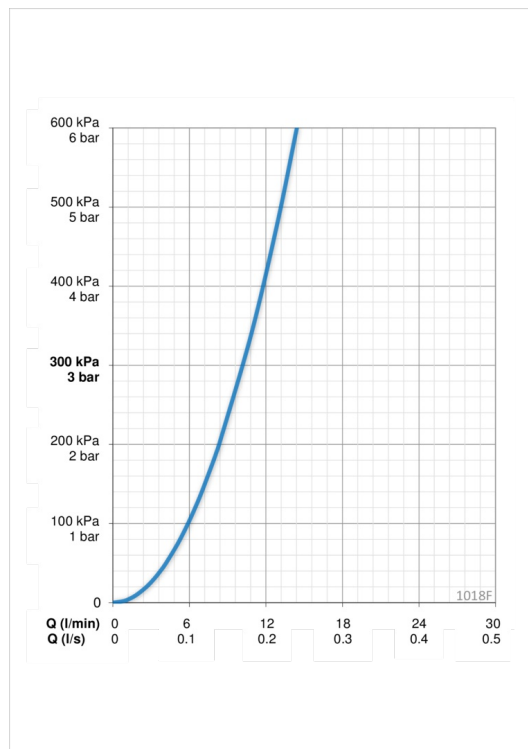
Varmtvannsforsyning	max. +80°C
Arbeidstrykk	50 - 1000 kPa
Tilkoblingsstørrelse	G3/8
ItemProjection	106 mm
ItemMaterial	brass

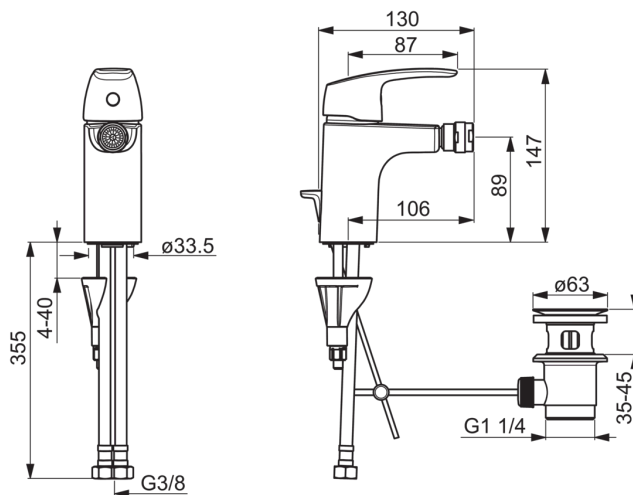
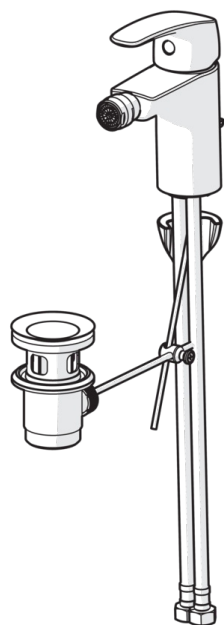
Bestemmelser

EN Standard	EN 817
Støyklasse	I (ISO 3822) Oras lab.

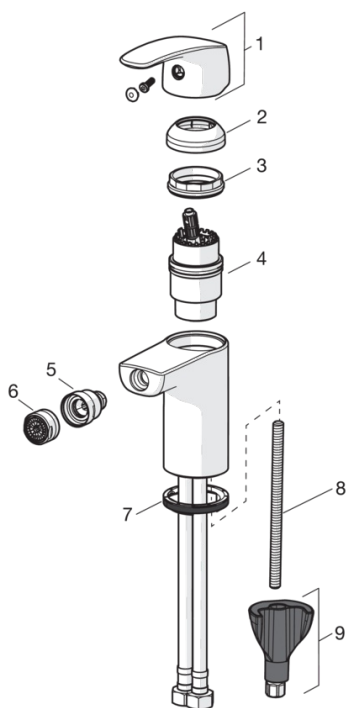
Typegodkjennelse

ItemTypeApprovalSETypeApproval	1490
--------------------------------	-------------





Reserve deler



SP1018F

	Kode	NRF (Norway)
01	602502V	4205212
02	1000664V	4205232
03	158726	4204528
04	158890	4204627
05	601976V	4205175
06	232211	4204429
07	601971V	4205098
08	1000780V	4205235
09	602610V	4205225