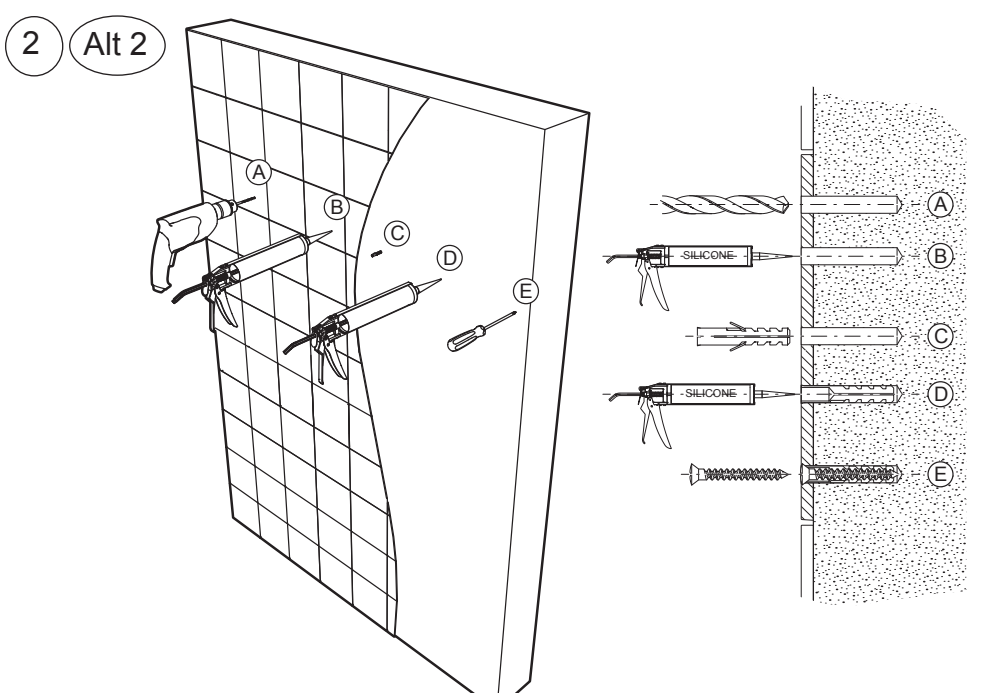
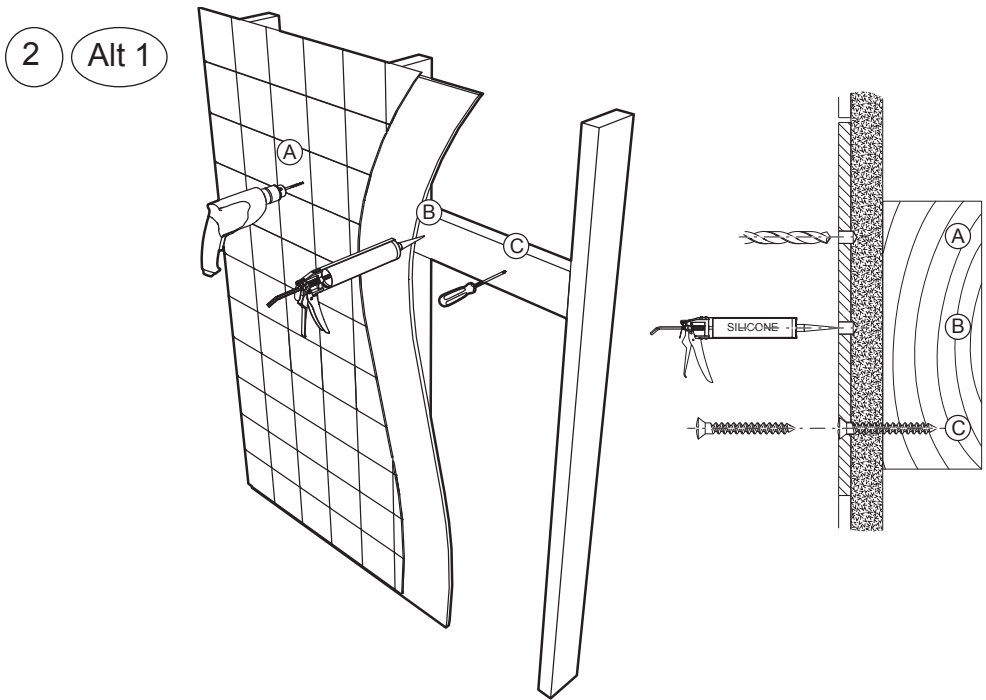
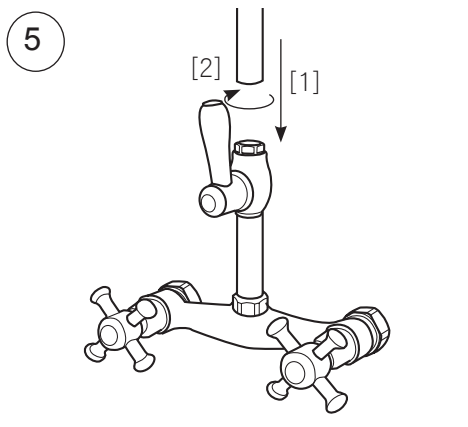
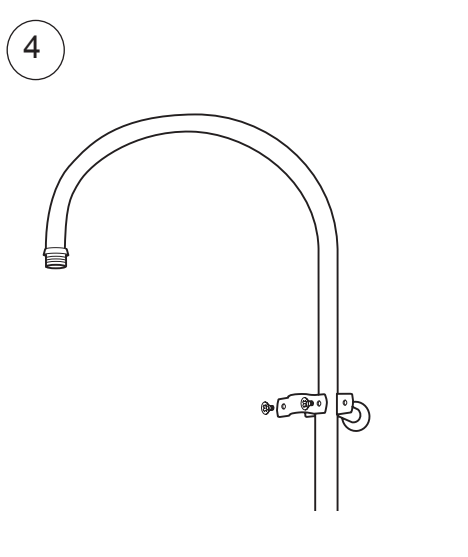
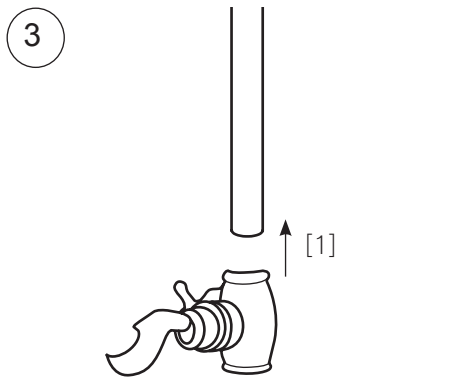
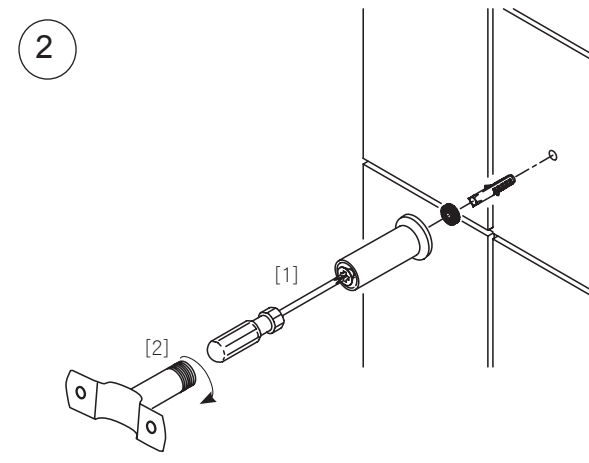
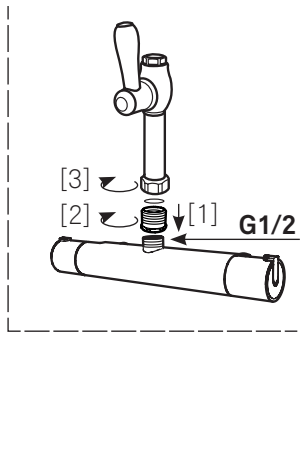
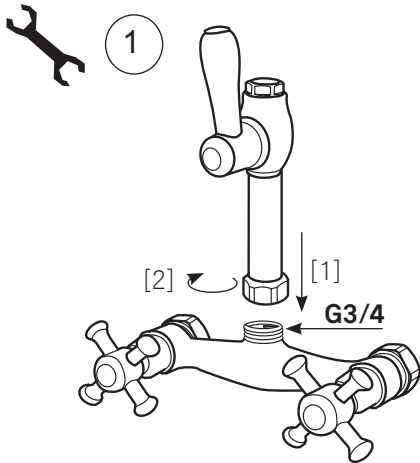


# Mora Classic Family

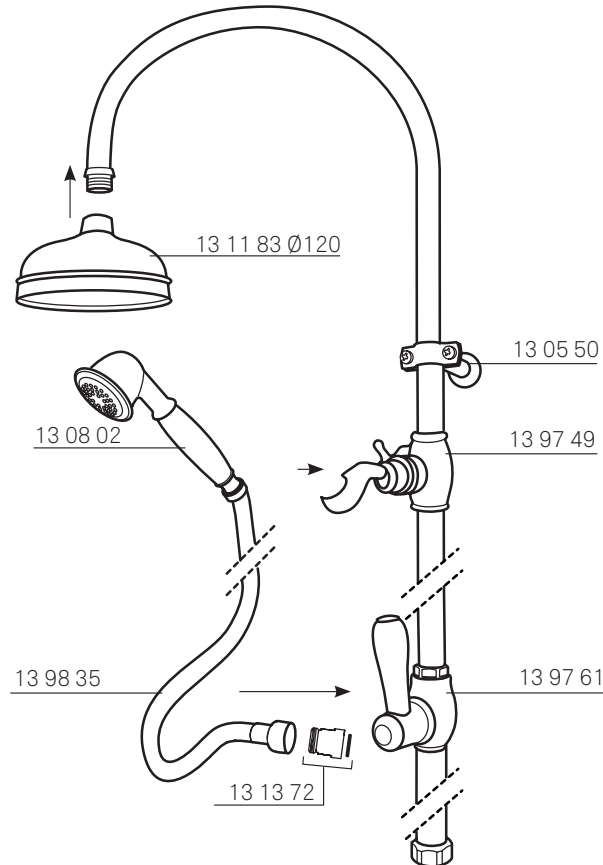


Denna produkt är anpassad till Branschregler Säker Vatteninstallation. Mora Armatur garanterar produktens funktion om branschreglerna och produktens monteringsanvisning följs.



# Mora Classic Family

6



## SVENSKA

### MONTERING (A) - (F)

- [A] Montera omkastaren på blandaren.
- [B] Borra hål. Fyll hål och plugg med våtrumssilikon. Montera väggfästet.
- [C] Trä på gliddelen på röret.
- [D] Skruva fast väggfästöglan i väggfästet.
- [E] Montera röret på omkastaren.
- [F] Montera taksil, handdusch, slang och mellankoppling på den fastskruvade familjeduschen.

### RENGÖRING

Färgytbehandling bevaras bäst genom rengöring med mjuk trasa och tvålösning, eftersköljning med rent vatten och polering med torr trasa. Man får absolut inte använda kalklösande, sura- eller sandhaltiga skurmedel. För att avlägsna kalkfläckar, använd hushållsättika och spola efter med vatten.

Uttjänta produkter kan återlämnas till Mora Armatur för återvinning.

## ENGLISH

### ASSEMBLY (A) - (F)

- [A] Assembly the diverter to the mixer
- [B] Drill and fill the hole and the plug with silicone (suitable for wet areas). Mount the wall bracket.
- [C] Thread the slider on to the bar.
- [D] Fasten the loop to the wall bracket.
- [E] Assembly the pipe to the diverter.
- [F] Assembly the head shower, hand shower, shower hose and transition connector to the tightened Family shower

### CLEANING

Coloured surfaces can be preserved in the best way by a regular cleaning with a soft cloth and a soap solution, rinse with clean water and polish with a dry cloth. No scouring powders containing softening-acid nor sand must be used. In order to remove lime deposits please use household-vinegar and rinse with water.

## ASENNUSOHJE SUOMEKSI

### ASENNUS (A) - (F)

- [A] Asenna suihkuvaihdin hanaan.
- [B] Poraa reikä. Täytä reikä sekä proppu saniteettisilikonilla. Asenna seinäpidike.
- [C] Pujota käsisuihkun liukukiinnike putkeen.
- [D] Kiinnitä seinäpidike ja silmukka toisiinsa.
- [E] Asenna putki suihkuvaihtimeen.
- [F] Asenna suihkusiivilä, käsisuihku, letku ja Yksisuunta-väliventtiili paikoilleen kiinnitettyyn Family-suihkuun.

### PUHTAANAPITO

Kromatut pinnat säilyvät parhaiten kun ne puhdistetaan säännöllisesti pehmeällä pyyhkeellä ja saippualliuksella. Huuhdellaan aina puhtaalla vedellä ja kuivaus pyyhkeellä. Kalkinpoistoaineita, happamia tai hankausaineita sisältäviä pesuaineita ei saa käyttää. Kalkkisaostumien poistoon voi käyttää talousetikkaa, jonka jälkeen hana on huuhdeltava vedellä.

Käytöstä poistetut tuotteet voi palauttaa Mora Armaturille kierrätykseen.

## DEUTSCH

### MONTAGEANLEITUNG (A) - (F)

- [A] Montieren Sie den Umsteller auf die Armatur.
- [B] Füllen Sie das Bohrloch für den Dübel mit Silikon (geeignet für Nassräume). Montieren Sie den Wandhalter.
- [C] Stecken Sie den Schieber auf die Wandstange.
- [D] Montieren Sie den Rohrträger.
- [E] Montieren Sie die Wandstange in den Umsteller der Armatur.
- [F] Montieren Sie den Brausekopf an das Verbindungsrohr, sowie die Handdusche an mit dem Duschschlauch und Übergangsstück an den Umsteller.

### REINIGUNG

Farbige Teile bitte mit einem weichen Tuch und mildem Seifenwasser reinigen, und mit einem trockenen weichen Tuch polieren. Kein Scheuerpulver oder säurehaltigen Reiniger verwenden. Bei Kalkflecken verwenden Sie bitte Haushaltsreiniger und spülen Sie mit klarem Wasser nach.