

Drift og Vedlikehold



Mora Classic Family

Krom/Gull (Bilde er krom)

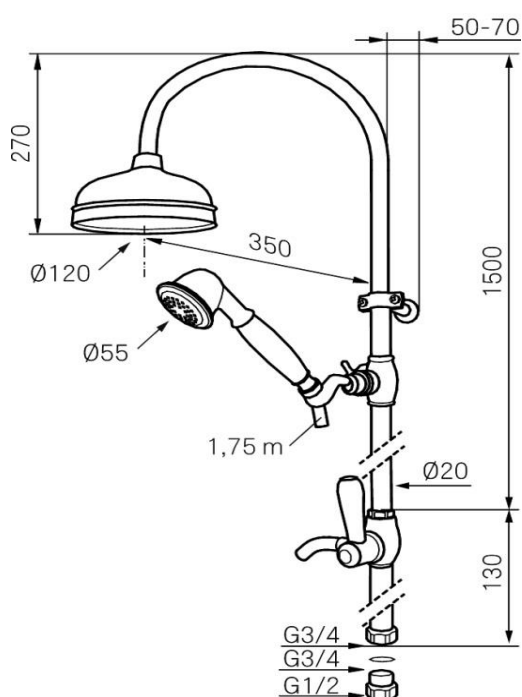
NRF: 429 48 14

MA: 13 02 65.0065

Takdusjekkopp Ø120 mm

Metallslange 1,75 m, PVC/BPA-fri innerslange

Dusjrøret kan kappes ved behov



Rengjøring

Overflatebehandlingen bevares best ved rengjøring med myk klut og mild såpeopløsning, etterskylling med rent vann og polering med tørr klut. Unngå bruk av kalkløsende, sure eller slipende skuremidler.

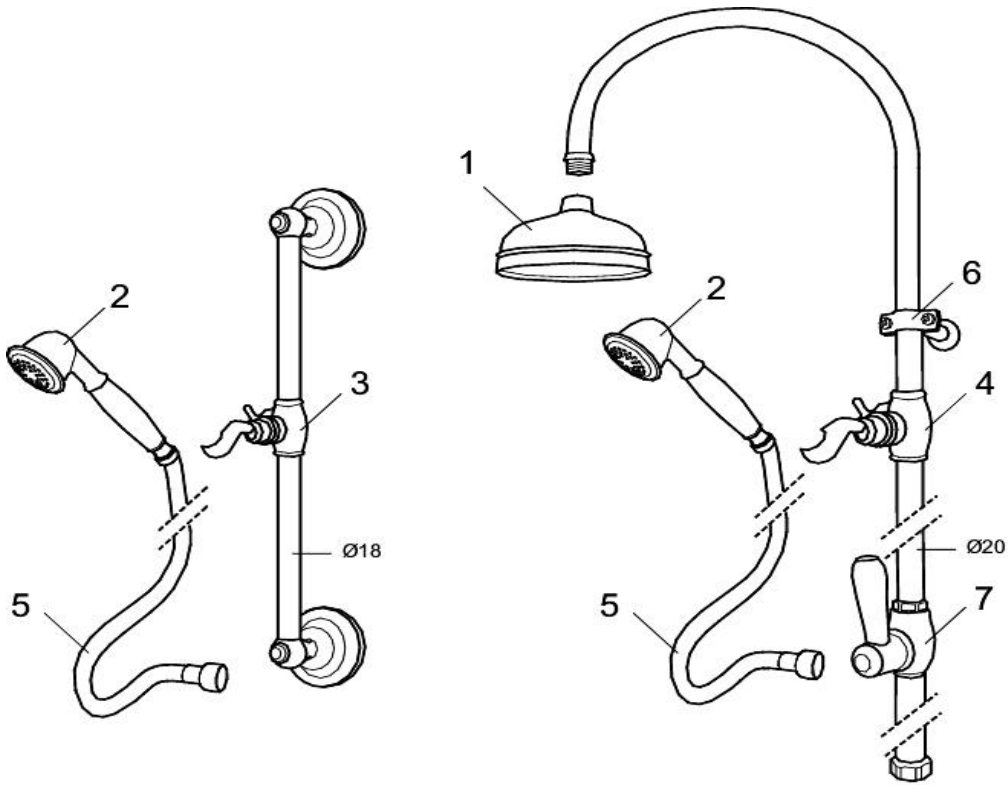
Kalkflekker fjernes ved å blande 4 deler lunkent vann med 1 del 12 % husholdningseddik og vaske blandebatteriet med en myk klut eller svamp. Skyll av med rent vann.

Smøring

Bruk bare silikonfett som er godkjent for næringsmidler.

Sprengskisse

mora



Reservedelsliste

Nr	Utførelse	MA nr	NRF nr
1	Dusjkopp Ø120 mm	13 11 83	429 47 76
2	Hånddusj	13 08 02.AE	429 46 91
3	Hånddusjholder/glider Ø18, krom	13 98 30.AE	
4	Hånddusjholder/glider Ø20, krom	13 97 49.AE	
4	Hånddusjholder/glider Ø20, krom/gull	13 97 49.0065AE	
5	Dusjslange i metall 1,75 m	13 98 35.AE	429 44 33
6	Dusjrørsklammer Ø18-20 L: 50-125	13 05 50.AE	
7	Dusjomkaster, komplett, krom	13 97 61	
7	Dusjomkaster, komplett, krom/gull	13 97 61.0065	

FM Mattsson Mora Group Norge AS
Strømsveien 200
0668 Oslo

Telefon 22 09 19 00
www.moraarmatur.no
info@moraarmatur.no