



KORSBAKKEN™

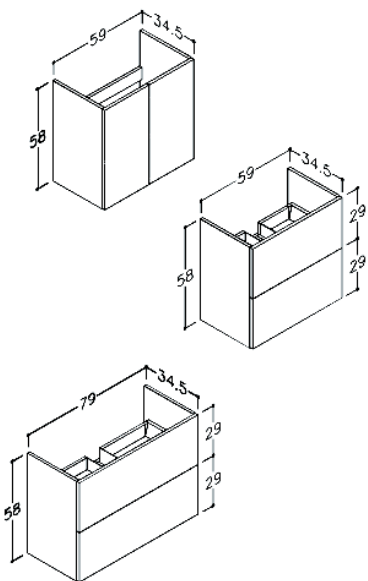
Hasleveien 28  
0571 Oslo, tlf: 22 35 27 60  
www.korsbakken.no

## FDV INFORMASJON

### Forvaltning – drift - vedlikehold

#### Willow Servant-/Benkeskap

##### Alle størrelser



#### Rengjøringsveiledning:

Moderne baderommøbler består i dag av forskjellige materialer, for design og funksjonsmessig å tilpasse seg markedets behov. For å unngå skader og reklamasjoner skal man både ved bruk av produktene og ved rengjøring av produktene ta visse forholdsregler.

#### Vedlikehold av servantskap/benkeskap.

Møblene bør monteres i et oppvarmet rom med god utluftning. Temperaturen bør ligge mellom +5 og +35grader C. Møblene bør ikke settes tett inntil varmeovner/-apparater.

#### Beskytt møblene mot:

- Direkte påvirkning av vann og damp. Rommet skal være tørt og med god utluftning.
- Mekanisk påvirkning. Unngå skader på møblene fra skarpe gjenstander eller slag.
- Påvirkning fra væsker. Dersom det kommer væske på møblene skal denne tørkes av umiddelbart. Konsentrert kosmetikk vil ofte kunne skade møblenes overflate.

#### Daglig vedlikehold

Baderommøblene er fremstilt av materialer det er lett å vedlikeholde og rengjøre. Unngå rengjøringsmidler som inneholder slipemidler eller løsemidler, da disse kan ødelegge overflaten. Det anbefales å rengjøre møblene med en fuktig mikrofiberklut, for deretter å tørke av med en tørr klut.